

# AB-SK/E - Blocchetto di supporto

3026476

<https://www.phoenixcontact.com/it/prodotti/3026476>



Si prega di notare che i dati visualizzati in questo PDF sono stati generati dal nostro catalogo online. I dati completi sono disponibili nella documentazione per l'utente. Si applicano le condizioni generali di utilizzo per i download.

Blocchetto di supporto, Supporto per barre collettrici, da fissare ogni 20 cm, profondità: 20 mm, larghezza: 56 mm, altezza: 10 mm, dimensioni: 4,5 mm, numero poli: 2, colore: color argento, tipo di montaggio: Montaggio diretto



## I vantaggi

- Variante per il montaggio su guida di supporto NS35
- Blocchetti di supporto a T per il montaggio diretto e salvaspazio e il libero posizionamento sulla piastra di montaggio
- Adatto per i morsetti schermati SK5 fino a SK14 e SKS8 e SKS14

## Dati commerciali

Codice articolo	3026476
Pezzi/conf.	10 Pezzi
Quantità di ordinazione minima	10 Pezzi
Nota	Produzione su ordinazione (non è possibile effettuare resi)
Codice vendita	BE7113
Codice prodotto	BE7113
GTIN	4017918168001
Peso per pezzo (confezione inclusa)	18,77 g
Peso per pezzo (confezione esclusa)	17,237 g
Numero tariffa doganale	76169990
Paese di origine	PL

# AB-SK/E - Blocchetto di supporto

3026476

<https://www.phoenixcontact.com/it/prodotti/3026476>

## Dati tecnici

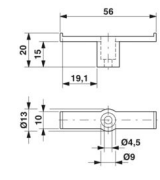
### Caratteristiche articolo

Tipo di prodotto	Blocchetto di supporto
Numero di poli	2

### Caratteristiche elettriche

Corrente nominale $I_N$	0 A
-------------------------	-----

### Dimensioni

Disegno quotato	
Larghezza	56 mm
Altezza	10 mm
Profondità	20 mm
Diametro	4,5 mm

### Indicazioni materiale

Colore	argento
Materiale	Alluminio
Materiale isolante	PA

### Montaggio

Tipo di montaggio	Montaggio diretto
-------------------	-------------------

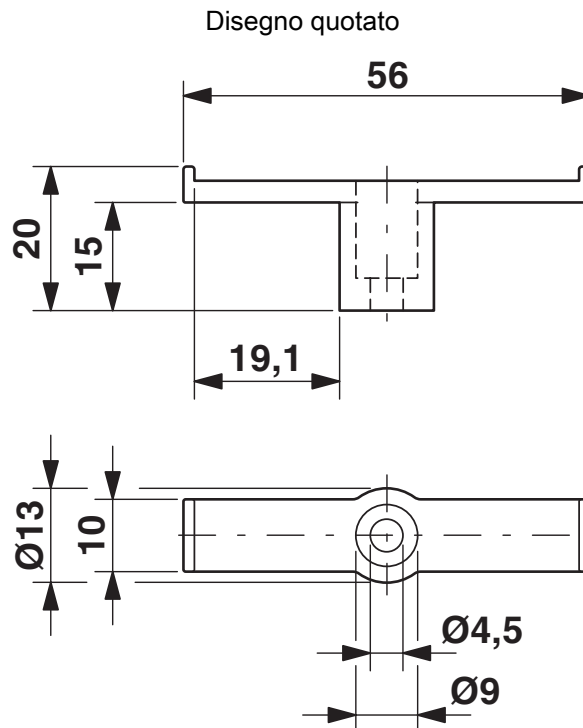
# AB-SK/E - Blocchetto di supporto

3026476

<https://www.phoenixcontact.com/it/prodotti/3026476>



## Disegni



# AB-SK/E - Blocchetto di supporto



3026476

<https://www.phoenixcontact.com/it/prodotti/3026476>

## Classifiche

### ECLASS

ECLASS-13.0	27400607
ECLASS-15.0	27400607

### ETIM

ETIM 10.0	EC001166
-----------	----------

### UNSPSC

UNSPSC 21.0	39121700
-------------	----------

## Environmental product compliance

### EU RoHS

Soddisfa i requisiti della direttiva RoHS	Sì
con eccezione delle deroghe, se note	6(b), 6(b)-II

### China RoHS

Environment friendly use period (EFUP)	EFUP-50
	Una tabella per la dichiarazione China RoHS in base all'articolo è disponibile nell'area di download di ciascun articolo alla voce "Dichiarazione del produttore". Per tutti gli articoli con EFUP-E non viene allestita né richiesta alcuna tabella per la dichiarazione China RoHS.

### EU REACH SVHC

Avviso di sostanza candidata REACH (n. CAS)	Lead(n. CAS: 7439-92-1)
SCIP	658c4927-4542-4fea-a036-f67bcb435006

### EF3.1 Cambiamento climatico

CO2e kg	0,101 kg CO2e
---------	---------------