

UKH 240 - Morsetti di potenza



3010217

<https://www.phoenixcontact.com/it/prodotti/3010217>

Si prega di notare che i dati visualizzati in questo PDF sono stati generati dal nostro catalogo online. I dati completi sono disponibili nella documentazione per l'utente. Si applicano le condizioni generali di utilizzo per i download.



Morsetti di potenza, tensione nominale: 1000 V, corrente nominale: 415 A, numero di connessioni: 2, tipo di connessione: Connessione a vite, Sezione di dimensionamento: 240 mm², sezione: 70 mm² - 240 mm², tipo di montaggio: NS 35/15, NS 32, colore: grigio

I vantaggi

- Grazie alla centratura del cavo in tre punti nel fondo prismatico della staffa, viene garantita una connessione affidabile dei cavi
- Basse resistenze di contatto grazie alle scanalature della superficie di contatto
- Bloccaggio a vite con elementi a molla nell'elemento di serraggio

Dati commerciali

Codice articolo	3010217
Pezzi/conf.	3 Pezzi
Quantità di ordinazione minima	3 Pezzi
Nota	Produzione su ordinazione (non è possibile effettuare resi)
Codice vendita	BE1311
Codice prodotto	BE1311
GTIN	4017918091873
Peso per pezzo (confezione inclusa)	496,067 g
Peso per pezzo (confezione esclusa)	476 g
Numero tariffa doganale	85369010
Paese di origine	IN

Dati tecnici

Note

Note generali

Nota	Per un contatto affidabile di conduttori a più trefoli si consiglia di districarli.
------	---

Caratteristiche articolo

Tipo di prodotto	Morsetto per corrente di punta
Numero collegamenti	2
Numero di file	1
Potenziali	1

Caratteristiche di isolamento

Categoria di sovratensione	III
Grado d'inquinamento	3

Caratteristiche elettriche

Tensione impulsiva di dimensionamento	8 kV
Potenza dissipata massima in condizioni nominali	13,78 W

Dati di collegamento

Numero di connessioni per ogni piano	2
Sezione nominale	240 mm ²

Piano 1 superiore 1 inferiore 1

Collegamento	Connessione a vite
Filettatura	M10
Nota	Viti ad esagono cavo
Coppia di serraggio	25 ... 30 Nm
Lunghezza del tratto da spelare	40 mm
Calibro a tampone	B15
Attacco a norma	IEC 60947-7-1
Sezione conduttore rigida	70 mm ² ... 240 mm ²
Sezione conduttore AWG	3/0 ... 250 kcmil (convertito secondo IEC)
Sezione conduttore flessibile	70 mm ² ... 240 mm ²
Sezione conduttore flessibile [AWG]	3/0 ... 350 kcmil (convertito secondo IEC)
Sezione del conduttore flessibile (capocorda senza collare di isolamento)	70 mm ² ... 185 mm ²
Sezione del conduttore flessibile (capocorda e collare in plastica)	70 mm ² ... 185 mm ²
Sezione con ponticello a pettine rigido	240 mm ²
Sezione con ponticello a pettine flessibile	185 mm ²
2 conduttori di sezione identica rigidi	35 mm ² ... 95 mm ²
2 conduttori di sezione identica flessibili	50 mm ² ... 95 mm ²

2 conduttori della stessa sezione flessibili con puntalino senza collare in plastica	35 mm ² ... 50 mm ²
Sezione nominale	240 mm ²
Corrente nominale	415 A
Corrente di carico massima	415 A (con una sezione conduttore di 240 mm ²)
Tensione nominale	1000 V
Nota	Attenzione: nell'area download sono disponibili approvazioni degli articoli, sezioni di collegamento e note per la connessione di conduttori in alluminio.

Dati EX

Dati nominali (ATEX/IECEx)

Siglatura	Ⓔ II 2 GD Ex eb IIC Gb
Range di temperatura d'impiego	-60 °C ... 110 °C
Accessori certificati Ex	1201947 VDE-ISS 8
	1201659 E/AL-NS 32
	1201662 E/AL-NS 35
Lista ponticelli	Ponticello a pettine / EB 2-36/UKH / 0201401
	Ponticello a pettine / EB 3-36/UKH / 0201414
Dati di ponticellamento	270 A (240 mm ²)
Aumento di temperatura Ex	40 K (389 A/240 mm ²)
Per ponticellamento con ponticello a pettine	690 V
Tensione di isolamento nominale	1000 V
Uscita	(permanente)

Piano Ex Generalità

Tensione nominale	1100 V
Corrente nominale	350 A
Corrente di carico massima	350 A
Resistenza di contatto	0,03 mΩ

Dati di collegamento Ex Generalità

Lunghezza del tratto da spelare	40 mm
Range della coppia di serraggio	25 Nm ... 30 Nm
Sezione nominale	240 mm ²
Sezione di dimensionamento AWG	500 kcmil
Dati di collegamento conduttori rigidi	70 mm ² ... 240 mm ²
Dati di collegamento AWG	2/0 ... 500 kcmil
Dati di collegamento conduttori flessibili	70 mm ² ... 240 mm ²
Dati di collegamento AWG	2/0 ... 500 kcmil
2 conduttori di sezione identica rigidi	35 mm ² ... 95 mm ²
2 conduttori con sezione identica AWG rigidi	2 ... 3/0
2 conduttori di sezione identica flessibili	50 mm ² ... 95 mm ²
2 conduttori con sezione identica AWG flessibili	1/0 ... 3/0

UKH 240 - Morsetti di potenza

3010217

<https://www.phoenixcontact.com/it/prodotti/3010217>

Dimensioni

Disegno quotato	
Larghezza	36 mm
Altezza	100 mm
Profondità	123,6 mm
Profondità su NS 32	129,4 mm
Profondità su NS 35/7,5	124 mm
Profondità su NS 35/15	131,5 mm

Indicazioni materiale

Colore	grigio (RAL 7042)
Classe di combustibilità a norma UL 94	V0
Gruppo materiale isolante	I
Materiale isolante	PA
Inserto materiale isolante statico a freddo	-60 °C
Indice di temperatura relativo materiale isolante (Elec., UL 746 B)	130 °C
Protezione antincendio per veicoli su rotaia (DIN EN 45545-2) R22	HL 1 - HL 3
Protezione antincendio per veicoli su rotaia (DIN EN 45545-2) R23	HL 1 - HL 3
Protezione antincendio per veicoli su rotaia (DIN EN 45545-2) R24	HL 1 - HL 3
Protezione antincendio per veicoli su rotaia (DIN EN 45545-2) R26	HL 1 - HL 3
Infiammabilità della superficie NFPA 130 (ASTM E 162)	superata
Densità ottica specifica dei fumi NFPA 130 (ASTM E 662)	superata
Tossicità dei fumi NFPA 130 (SMP 800C)	superata

Controlli elettrici

Prova di tensione impulsiva

Risultato	Prova superata
Resistenza alla corrente di breve durata 240 mm ²	28,8 kA
Risultato	Prova superata

Rigidità dielettrica a frequenza di rete

Tensione di prova valore nominale	2,2 kV
Risultato	Prova superata

Caratteristiche meccaniche

Dati meccanici

Parete laterale aperta	No
------------------------	----

Controlli meccanici

Resistenza meccanica

Risultato	Prova superata
-----------	----------------

Fissaggio sul supporto

Guida di supporto/supporto di fissaggio	NS 32/NS 35
Risultato	Prova superata

Prova di integrità e stabilità dei conduttori

Velocità di rotazione	10 (+/- 2) giri/min
Giri	135
Sezione conduttore/peso	70 mm ² /10,4 kg
	240 mm ² /20,0 kg
Risultato	Prova superata

Condizioni ambientali e della vita elettrica

Prova di fiamma ad ago

Durata di applicazione	30 s
Risultato	Prova superata

Vibrazioni/rumori a banda larga

Specifica di prova	DIN EN 50155 (VDE 0115-200):2022-06
Spettro	Controllo della vita elettrica categoria 2, montato su carrello
Frequenza	$f_1 = 5 \text{ Hz}$ fino a $f_2 = 250 \text{ Hz}$
Livello ASD	6,12 (m/s ²) ² /Hz
Accelerazione	3,12g
Durata di prova per asse	5 h
Direzioni di prova	Asse X, Y e Z
Risultato	Prova superata

Urti

Specifica di prova	DIN EN 50155 (VDE 0115-200):2022-06
Forma d'urto	Semisinusoidale
Accelerazione	5g
Durata urti	30 ms
Numero di urti per direzione	3
Direzioni di prova	Asse X, Y e Z (pos. e neg.)
Risultato	Prova superata

Condizioni ambientali

Temperatura ambiente (esercizio)	-60 °C ... 110 °C (Intervallo di temperatura di esercizio compreso l'autoriscaldamento, temperatura di esercizio massima a breve termine cfr. RTI Elec.)
----------------------------------	--

UKH 240 - Morsetti di potenza



3010217

<https://www.phoenixcontact.com/it/prodotti/3010217>

Temperatura ambiente (stoccaggio/trasporto)	-25 °C ... 60 °C (per breve durata, non oltre le 24 h, da -60 °C °C a +70 °C)
Temperatura ambiente (montaggio)	-5 °C ... 70 °C
Temperatura ambiente (attivazione)	-5 °C ... 70 °C
Umidità dell'aria consentita (esercizio)	20 % ... 90 %
Umidità dell'aria consentita (stoccaggio/trasporto)	30 % ... 70 %

Normative e prescrizioni

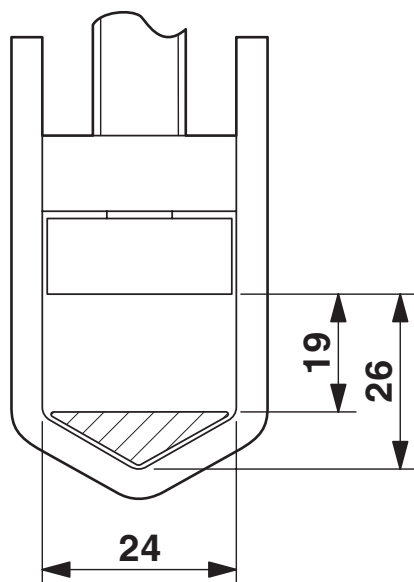
Attacco a norma	IEC 60947-7-1
-----------------	---------------

Montaggio

Tipo di montaggio	NS 35/15
	NS 32

Disegni

Disegno quotato



Disegno schema



Collegamento di conduttori in alluminio. Ulteriori indicazioni nell'area download

Schema di collegamento



Omologazioni

To download certificates, visit the product detail page: <https://www.phoenixcontact.com/it/prodotti/3010217>

CSA ID omologazione: 13631				
	Tensione nominale U_N	Corrente nominale I_N	Sezione AWG	Sezione mm^2
B	600 V	400 A	1/0 - 500	-
C	600 V	400 A	1/0 - 500	-

cULus Recognized ID omologazione: E60425				
	Tensione nominale U_N	Corrente nominale I_N	Sezione AWG	Sezione mm^2
B	600 V	380 A	2/0 - 500	-
Connessione a conduttori multipli	600 V	380 A	2 - 3/0	-
C	600 V	380 A	2/0 - 500	-
Connessione a conduttori multipli	600 V	380 A	2 - 3/0	-

DNV ID omologazione: TAE00001CT				
---	--	--	--	--

ATEX ID omologazione: KEMA99ATEX8332U				
	Tensione nominale U_N	Corrente nominale I_N	Sezione AWG	Sezione mm^2
keine				
Certificato di prova di omologazione	1100 V	350 A	-	70 - 240

IECEX ID omologazione: IECEX KEM 06.0030U				
	Tensione nominale U_N	Corrente nominale I_N	Sezione AWG	Sezione mm^2
keine				
	1100 V	350 A	-	70 - 240

CCC ID omologazione: 2020322313000623				
---	--	--	--	--

UKH 240 - Morsetti di potenza



3010217

<https://www.phoenixcontact.com/it/prodotti/3010217>



UKCA-EX

ID omologazione: DEKRA 21UKEX0309U

UL Comp Hazloc CA US

ID omologazione: UL US CA L 192998

	Tensione nominale U_N	Corrente nominale I_N	Sezione AWG	Sezione mm^2
keine	600 V	380 A	2/0 - 500	-

UKH 240 - Morsetti di potenza



3010217

<https://www.phoenixcontact.com/it/prodotti/3010217>

Classifiche

ECLASS

ECLASS-13.0	27250101
ECLASS-15.0	27250101

ETIM

ETIM 10.0	EC000897
-----------	----------

UNSPSC

UNSPSC 21.0	39121400
-------------	----------

Environmental product compliance

EU RoHS

Soddisfa i requisiti della direttiva RoHS	Sì, Nessuna deroga
---	--------------------

China RoHS

Environment friendly use period (EFUP)	EFUP-E
	Nessuna sostanza pericolosa al di sopra dei valori limite

EU REACH SVHC

Avviso di sostanza candidata REACH (n. CAS)	Nessuna sostanza con una percentuale di massa maggiore dello 0,1%
---	---

EF3.1 Cambiamento climatico

CO2e kg	1,673 kg CO2e
---------	---------------