

OV-24DC/480AC/5 - Relè semiconduttore



2982650

<https://www.phoenixcontact.com/it/prodotti/2982650>

Si prega di notare che i dati visualizzati in questo PDF sono stati generati dal nostro catalogo online. I dati completi sono disponibili nella documentazione per l'utente. Si applicano le condizioni generali di utilizzo per i download.



Relè statico per l'amplificazione del segnale e la separazione galvanica tra il circuito di comando e il campo, innestabile sullo zoccolo SIM-AMS o con connessione per scheda per montaggio diretto su circuito stampato, ingresso: 4-32 V DC, uscita: 12-530 V AC/ 5 A

I vantaggi

- Dimensioni ridotte
- Nessuna usura anche con un'elevata frequenza di commutazione
- Nessun disturbo elettromagnetico
- Tensione di prova elevata fino a 4 kV fra circuito di controllo e di carico
- Custodia isolata elettricamente
- Collegamento esente da rimbalzi, nessuna parte mobile
- Potenza di commutazione fino a 350 V DC/1 A, 60 V DC/4 A o 480 V AC/5 A

Dati commerciali

Codice articolo	2982650
Pezzi/conf.	10 Pezzi
Quantità di ordinazione minima	10 Pezzi
Nota	Produzione su ordinazione (non è possibile effettuare resi)
Codice vendita	DK69L2
Codice prodotto	DK69L2
GTIN	4046356131667
Peso per pezzo (confezione inclusa)	25,34 g
Peso per pezzo (confezione esclusa)	24,7 g
Numero tariffa doganale	85362010
Paese di origine	CN

Dati tecnici

Caratteristiche articolo

Tipo di prodotto	Relè singolo a stato solido
Funzionamento	100 % ED

Caratteristiche di isolamento

isolamento	Isolamento di base
------------	--------------------

Stato di manutenzione dei dati

Data ultima gestione dei dati	01.04.2026
-------------------------------	------------

Caratteristiche elettriche

Tensione di prova (Ingresso/uscita)	4 kV (50 Hz, 1 min., ingresso/uscita)
-------------------------------------	---------------------------------------

Dati di ingresso

Tensione d'ingresso nominale U_N	24 V DC
Range tensione d'ingresso	4 V DC ... 32 V DC
Soglia di commutazione segnale "0" tensione	< 1,2 V DC
Soglia di commutazione segnale "1" tensione	> 3,5 V DC
Corrente d'ingresso tipica con U_N	10 mA
Tempo di accensione tipico	ms (max. ½ periodo)
Tempo di disinserzione tipico	ms (max. ½ periodo)
Frequenza di trasmissione	25 Hz

Dati di uscita

Tipo di uscita digitale	elettronica
Range tensione d'uscita	12 V AC ... 530 V AC (45/65 Hz)
Corrente permanente limite	5 A (vedere curva derating)
Corrente di carico minima	20 mA
Corrente di dispersione	< 1 mA
Corrente impulsiva	80 A ($t_p = 20$ ms)
Sfasamento cos phi min	0,5
Integrale di carico limite	50 A ² s
Tensione d'interdizione di punta	1000 V (Tensione inversa di picco periodica)
Caduta di tensione alla max. corrente limite permanente	1,2 V
Collegamento d'uscita	2 conduttore

Dimensioni

Dimensioni articolo

Larghezza	10,5 mm
Altezza	43 mm
Profondità	25,4 mm

OV-24DC/480AC/5 - Relè semiconduttore



2982650

<https://www.phoenixcontact.com/it/prodotti/2982650>

Indicazioni materiale

Colore	nero (RAL 9005)
--------	-----------------

Condizioni ambientali e della vita elettrica

Condizioni ambientali

Temperatura ambiente (esercizio)	-20 °C ... 70 °C
Temperatura ambiente (stoccaggio/trasporto)	-20 °C ... 70 °C

Omologazioni

UKCA

Certificato	Conformità UKCA
-------------	-----------------

Normative e prescrizioni

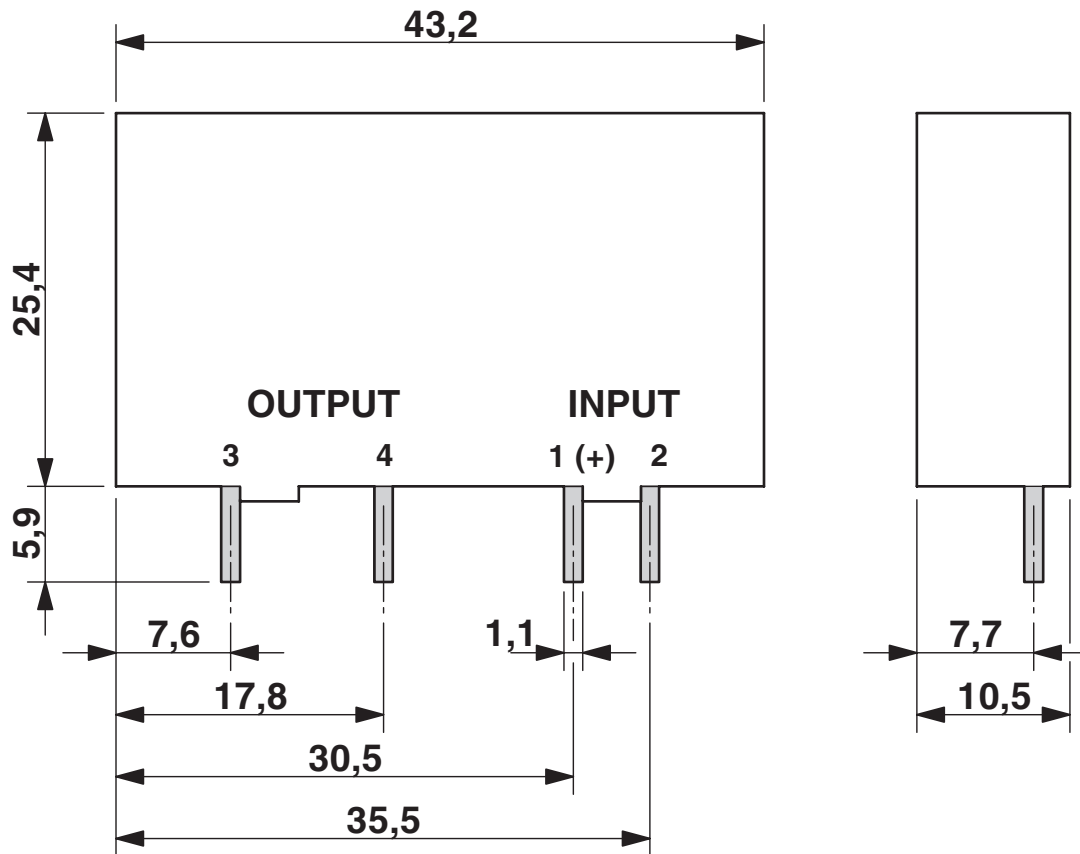
Norme/Disposizioni	EN 61000-4-2
	EN 61000-4-3
	EN 61000-4-4
	EN 61000-4-5
	EN 61000-4-6
	EN 55011

Montaggio

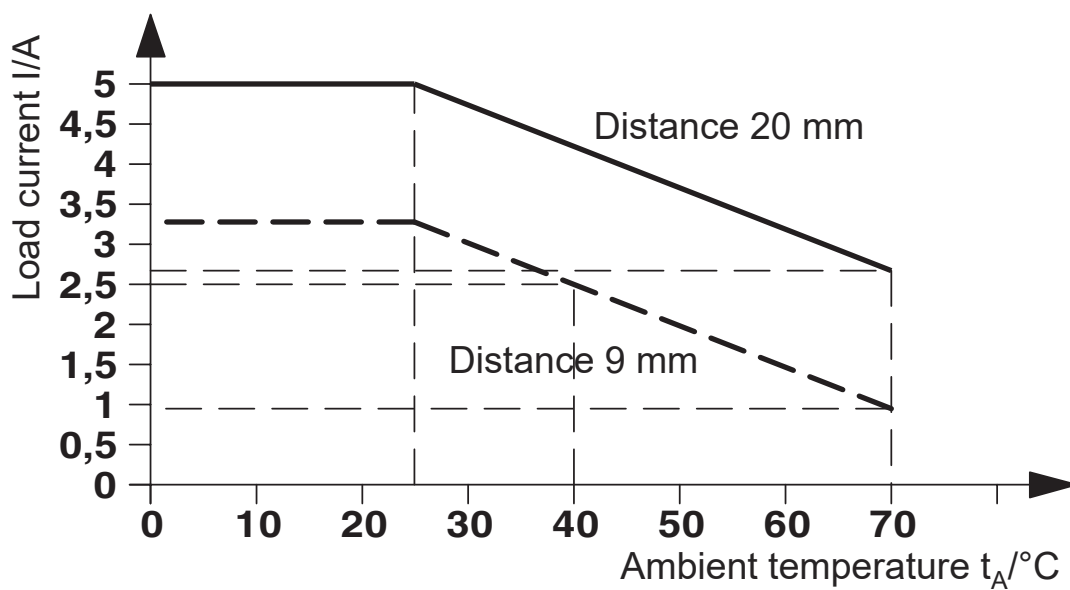
Nota per il montaggio	affiancabile con distanza > 20 mm
Posizione di installazione	a scelta

Disegni

Disegno quotato



Diagramma

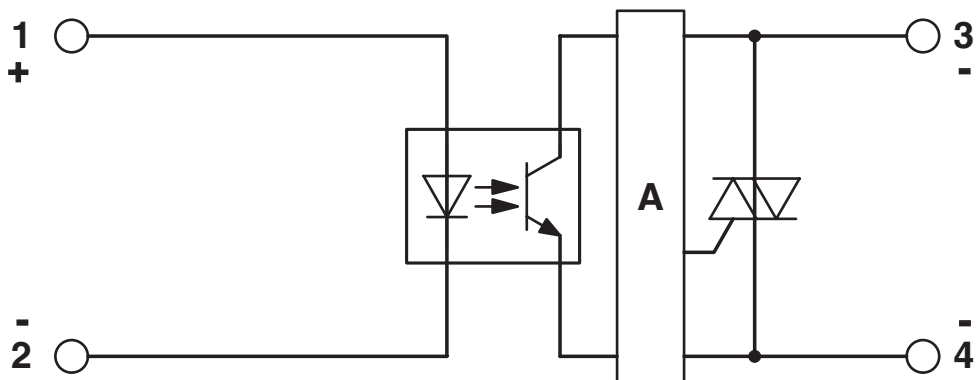


OV-24DC/480AC/5 - Relè semiconduttore

2982650

<https://www.phoenixcontact.com/it/prodotti/2982650>

Schema di collegamento



OV-24DC/480AC/5 - Relè semiconduttore



2982650

<https://www.phoenixcontact.com/it/prodotti/2982650>

Omologazioni

🔗 To download certificates, visit the product detail page: <https://www.phoenixcontact.com/it/prodotti/2982650>



cUL Recognized

ID omologazione: FILE E 195083



UL Recognized

ID omologazione: FILE E 195083



EAC

ID omologazione: RU*C-DE.*08.B.00010

OV-24DC/480AC/5 - Relè semiconduttore



2982650

<https://www.phoenixcontact.com/it/prodotti/2982650>

Classifiche

ECLASS

ECLASS-13.0	27371604
ECLASS-15.0	27371604

ETIM

ETIM 10.0	EC001504
-----------	----------

UNSPSC

UNSPSC 21.0	39122300
-------------	----------

Environmental product compliance

EU RoHS

Soddisfa i requisiti della direttiva RoHS	Sì, Nessuna deroga
---	--------------------

China RoHS

Environment friendly use period (EFUP)	EFUP-50
	Una tabella per la dichiarazione China RoHS in base all'articolo è disponibile nell'area di download di ciascun articolo alla voce "Dichiarazione del produttore". Per tutti gli articoli con EFUP-E non viene allestita né richiesta alcuna tabella per la dichiarazione China RoHS.

EU REACH SVHC

Avviso di sostanza candidata REACH (n. CAS)	Nessuna sostanza con una percentuale di massa maggiore dello 0,1%
---	---

EF3.1 Cambiamento climatico

CO2e kg	3,581 kg CO2e
---------	---------------