

# OPT- 5DC/230AC/ 2 - Relè in miniatura a stato solido



2982168

<https://www.phoenixcontact.com/it/prodotti/2982168>

Si prega di notare che i dati visualizzati in questo PDF sono stati generati dal nostro catalogo online. I dati completi sono disponibili nella documentazione per l'utente. Si applicano le condizioni generali di utilizzo per i download.



La figura illustra la versione 24 V

Relè a stato solido in miniatura a innesto, relè a stato solido di potenza, 1 contatto aperto a riposo, ingresso: 5 V DC, uscita: 24-253 V AC/ 2 A

## I vantaggi

- Resistente a vibrazioni e urti
- RT III-sigillato (a prova di lavaggio)
- Resistente ad usura e di lunga durata
- Potenza di interruzione fino a 24 V DC/5 A
- Saldabile su circuiti stampati
- Interruttore a tensione zero con uscita AC

## Dati commerciali

Codice articolo	2982168
Pezzi/conf.	10 Pezzi
Quantità di ordinazione minima	10 Pezzi
Nota	Produzione su ordinazione (non è possibile effettuare resi)
Codice vendita	DK69L2
Codice prodotto	DK69L2
GTIN	4017918996963
Peso per pezzo (confezione inclusa)	10,93 g
Peso per pezzo (confezione esclusa)	10,93 g
Numero tariffa doganale	85364190
Paese di origine	HU

## Dati tecnici

### Caratteristiche articolo

Tipo di prodotto	Relè singolo a stato solido
Funzionamento	100 % ED

### Caratteristiche di isolamento: Norme / Disposizioni

isolamento	Isolamento di base
Categoria di sovratensione	III
Grado di inquinamento	2

### Stato di manutenzione dei dati

Data ultima gestione dei dati	01.04.2026
-------------------------------	------------

### Caratteristiche elettriche

Potenza dissipata massima in condizioni nominali	0,08 W
Tensione di prova (Ingresso/uscita)	2,5 kV (50 Hz, 1 min., ingresso/uscita)

### Norme / Disposizioni

Tensione di isolamento nominale	250 V AC
---------------------------------	----------

### Dati di ingresso

Tensione d'ingresso nominale $U_N$	5 V DC
Range d'ingresso rispetto a $U_N$	0,8 ... 1,2
Range tensione d'ingresso	4 V DC ... 6 V DC
Soglia di commutazione segnale "0" rispetto a $U_N$	0,2
Soglia di commutazione segnale "1" rispetto a $U_N$	0,6
Corrente d'ingresso tipica con $U_N$	15 mA
Tempo di accensione tipico	10 ms
Tempo di disinserzione tipico	10 ms
Circuito di protezione	Prot. contro inversione polarità; Diodo contro inv. polarità
Frequenza di trasmissione	10 Hz

### Dati di uscita

Tipo di commutazione del contatto	1 in chiusura
Tipo di uscita digitale	elettronica
Tensione nominale in uscita	230 V AC
Range tensione d'uscita	24 V AC ... 253 V AC
Corrente permanente limite	2 A (vedere curva derating)
Max. corrente d'inserzione	30 A (10 ms)
Corrente di carico minima	25 mA
Corrente di dispersione	< 1 mA
Corrente impulsiva	30 A (10 ms)
Integrale di carico limite	4 A <sup>2</sup> s (tp = 10 ms, a 25 °C)
Caduta di tensione alla max. corrente limite permanente	≤ 1 V

# OPT- 5DC/230AC/ 2 - Relè in miniatura a stato solido



2982168

<https://www.phoenixcontact.com/it/prodotti/2982168>

Collegamento d'uscita	2 conduttori - senza massa, passaggio per lo zero
Circuito di protezione	Prot. contro le sovratensioni; elemento RC

## Dimensioni

### Dimensioni articolo

Larghezza	12,7 mm
Altezza	29 mm
Profondità	15,7 mm

## Indicazioni materiale

Colore	nero (RAL 9005)
Classe di combustibilità a norma UL 94 (Custodia)	V0 (Custodia)

## Condizioni ambientali e della vita elettrica

### Condizioni ambientali

Grado di protezione	RT III
Temperatura ambiente (esercizio)	-25 °C ... 60 °C
Temperatura ambiente (stoccaggio/trasporto)	-25 °C ... 70 °C

## Omologazioni

### Test dei gas tossici

Siglatura	ISA-S71.04. G3 Harsh Group
	EN 60068-2-60

## Normative e prescrizioni

### Norme / Disposizioni

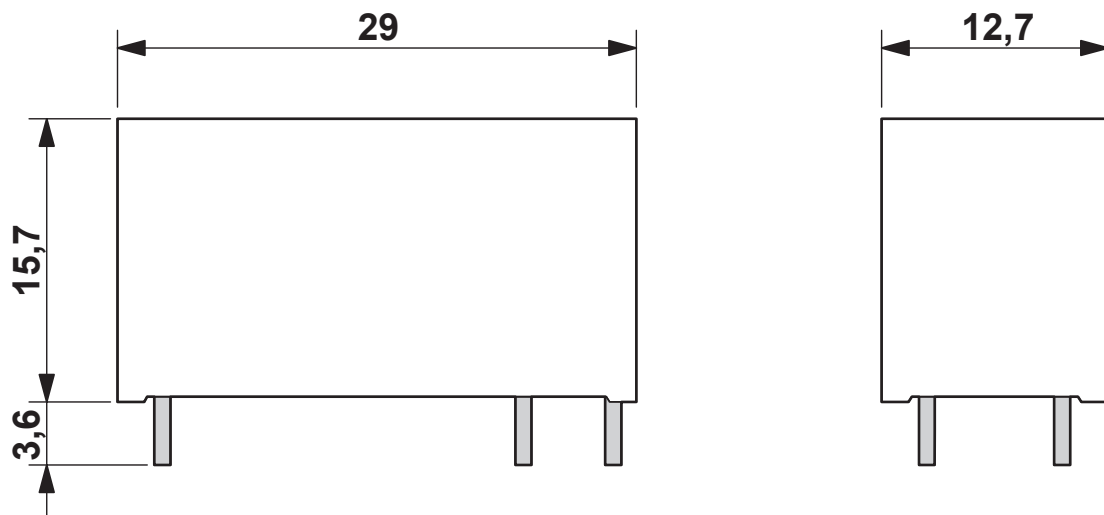
Norme/Disposizioni	IEC 60664
	EN 50178

## Montaggio

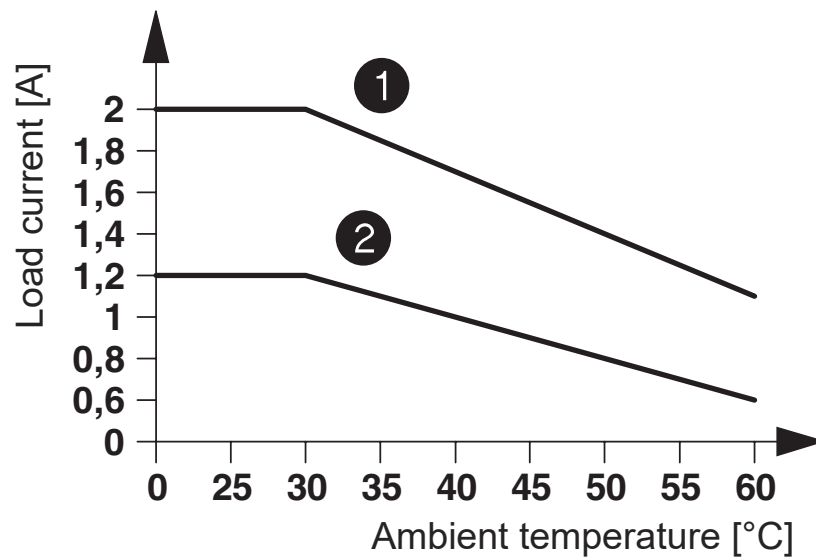
Nota per il montaggio	vedere curva derating
Posizione di installazione	a scelta

Disegni

Disegno quotato

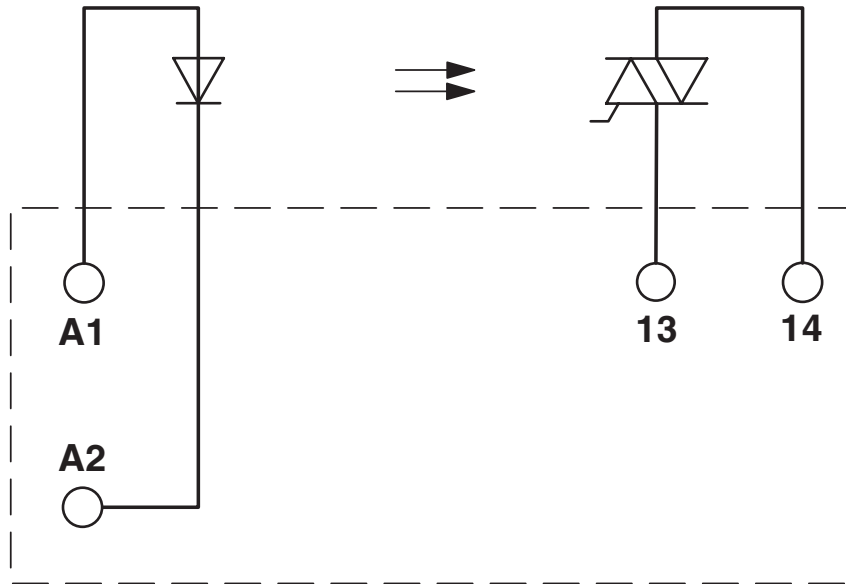


Diagramma

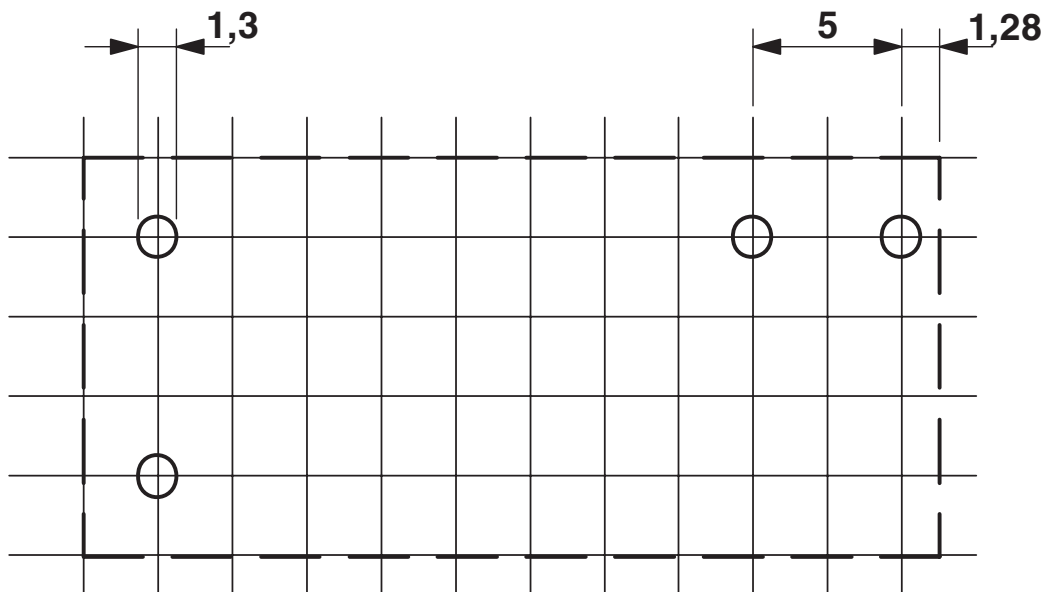


- ① In rows with 10 mm spacing
- ② In rows with zero spacing

Schema di collegamento



Dima di forat./geometria di pad di saldat.



# OPT- 5DC/230AC/ 2 - Relè in miniatura a stato solido



2982168

<https://www.phoenixcontact.com/it/prodotti/2982168>

## Omologazioni

🔗 To download certificates, visit the product detail page: <https://www.phoenixcontact.com/it/prodotti/2982168>



**cUL Recognized**

ID omologazione: FILE E 195083



**UL Recognized**

ID omologazione: FILE E 195083



**EAC**

ID omologazione: RU\*C-DE.\*08.B.00010



**UL Recognized**

ID omologazione: FILE E 195083



**cUL Recognized**

ID omologazione: FILE E 195083

2982168

<https://www.phoenixcontact.com/it/prodotti/2982168>

## Classifiche

### ECLASS

ECLASS-13.0	27371604
ECLASS-15.0	27371604

### ETIM

ETIM 10.0	EC001504
-----------	----------

### UNSPSC

UNSPSC 21.0	39122300
-------------	----------

# OPT- 5DC/230AC/ 2 - Relè in miniatura a stato solido



2982168

<https://www.phoenixcontact.com/it/prodotti/2982168>

## Environmental product compliance

### EU RoHS

Soddisfa i requisiti della direttiva RoHS	Sì, Nessuna deroga
---	--------------------

### China RoHS

Environment friendly use period (EFUP)	EFUP-E
	Nessuna sostanza pericolosa al di sopra dei valori limite

### EU REACH SVHC

Avviso di sostanza candidata REACH (n. CAS)	Nessuna sostanza con una percentuale di massa maggiore dello 0,1%
---	---

Phoenix Contact 2026 © - Tutti i diritti riservati  
<https://www.phoenixcontact.com>

PHOENIX CONTACT S.p.a.  
Via Bellini, 39/41  
20095 Cusano Milanino (MI)  
+39 02 660591  
[info\\_it@phoenixcontact.com](mailto:info_it@phoenixcontact.com)