

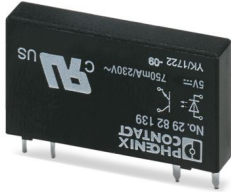
OPT- 5DC/230AC/ 1 - Relè in miniatura a stato solido



2982139

<https://www.phoenixcontact.com/it/prodotti/2982139>

Si prega di notare che i dati visualizzati in questo PDF sono stati generati dal nostro catalogo online. I dati completi sono disponibili nella documentazione per l'utente. Si applicano le condizioni generali di utilizzo per i download.



Relè a stato solido in miniatura a innesto, relè a stato solido di potenza, 1 contatto aperto a riposo, ingresso: 5 V DC, uscita: 24-253 V AC/ 0,75 A

I vantaggi

- Resistente a vibrazioni e urti
- RT III-sigillato (a prova di lavaggio)
- Resistente ad usura e di lunga durata
- Saldabile su circuiti stampati

Dati commerciali

Codice articolo	2982139
Pezzi/conf.	10 Pezzi
Quantità di ordinazione minima	10 Pezzi
Nota	Produzione su ordinazione (non è possibile effettuare resi)
Codice vendita	DK69K2
Codice prodotto	DK69K2
GTIN	4046356418973
Peso per pezzo (confezione inclusa)	4,12 g
Peso per pezzo (confezione esclusa)	4,12 g
Numero tariffa doganale	85364190
Paese di origine	DE

Dati tecnici

Caratteristiche articolo

Tipo di prodotto	Relè singolo a stato solido
Funzionamento	100 % ED

Caratteristiche di isolamento: Norme / Disposizioni

Categoria di sovratensione	III
Grado di inquinamento	2

Stato di manutenzione dei dati

Data ultima gestione dei dati	01.04.2026
-------------------------------	------------

Caratteristiche elettriche

Norme / Disposizioni

Tensione di isolamento nominale	260 V AC
Tensione impulsiva di dimensionamento	4 kV (Isolamento di base)

Dati di ingresso

Tensione d'ingresso nominale U_N	5 V DC
Range d'ingresso rispetto a U_N	0,8 ... 1,2
Range tensione d'ingresso	4 V DC ... 6 V DC
Soglia di commutazione segnale "0" rispetto a U_N	0,2
Soglia di commutazione segnale "1" rispetto a U_N	0,6
Corrente d'ingresso tipica con U_N	7 mA
Tempo di accensione tipico	10 ms
Tempo di disinserzione tipico	10 ms
Frequenza di trasmissione	10 Hz

Dati di uscita

Tipo di commutazione del contatto	1 in chiusura
Tipo di uscita digitale	elettronica
Range tensione d'uscita	24 V AC ... 253 V AC
Corrente permanente limite	0,75 A (vedere curva derating)
Max. corrente d'inserzione	30 A (10 ms)
Corrente di carico minima	10 mA
Corrente di dispersione	< 1 mA (in modalità OFF)
Sfasamento cos phi min	0,5
Integrale di carico limite	4,5 A ² s
Caduta di tensione alla max. corrente limite permanente	< 1 V
Collegamento d'uscita	2 conduttori - senza massa, passaggio per lo zero
Circuito di protezione	circuito RCV; circuito RCV

Dimensioni

OPT- 5DC/230AC/ 1 - Relè in miniatura a stato solido



2982139

<https://www.phoenixcontact.com/it/prodotti/2982139>

Dimensioni articolo

Larghezza	5 mm
Altezza	28 mm
Profondità	15 mm

Indicazioni materiale

Colore	nero (RAL 9005)
--------	-----------------

Condizioni ambientali e della vita elettrica

Condizioni ambientali

Grado di protezione	RT III
Temperatura ambiente (esercizio)	-20 °C ... 60 °C
Temperatura ambiente (stoccaggio/trasporto)	-25 °C ... 75 °C

Omologazioni

Test dei gas tossici

Siglatura	ISA-S71.04. G3 Harsh Group EN 60068-2-60
-----------	---

Normative e prescrizioni

Norme / Disposizioni

Norme/Disposizioni	IEC 60664 EN 50178
--------------------	-----------------------

Montaggio

Nota per il montaggio	affiancabile senza distanza
Posizione di installazione	a scelta

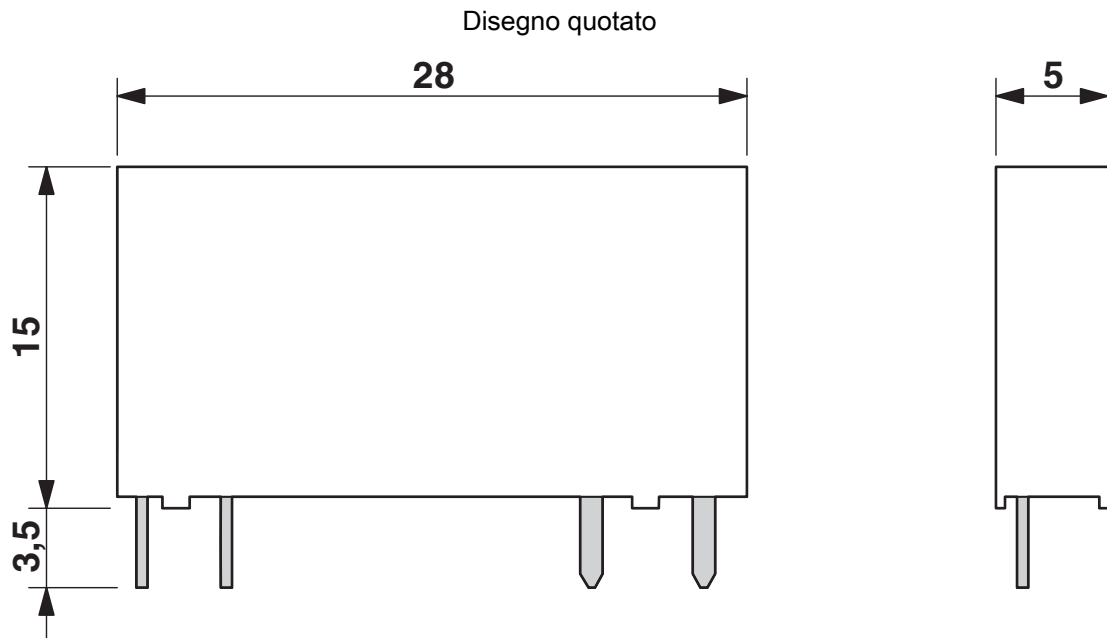
OPT- 5DC/230AC/ 1 - Relè in miniatura a stato solido



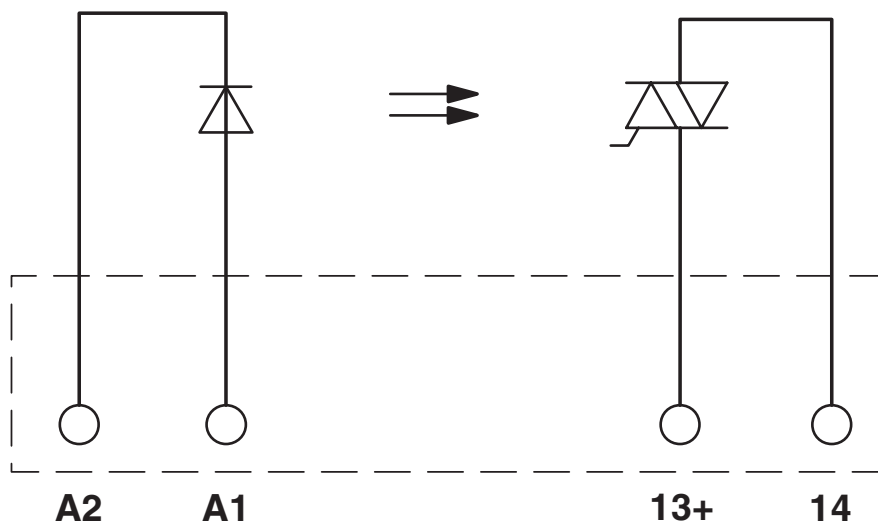
2982139

<https://www.phoenixcontact.com/it/prodotti/2982139>

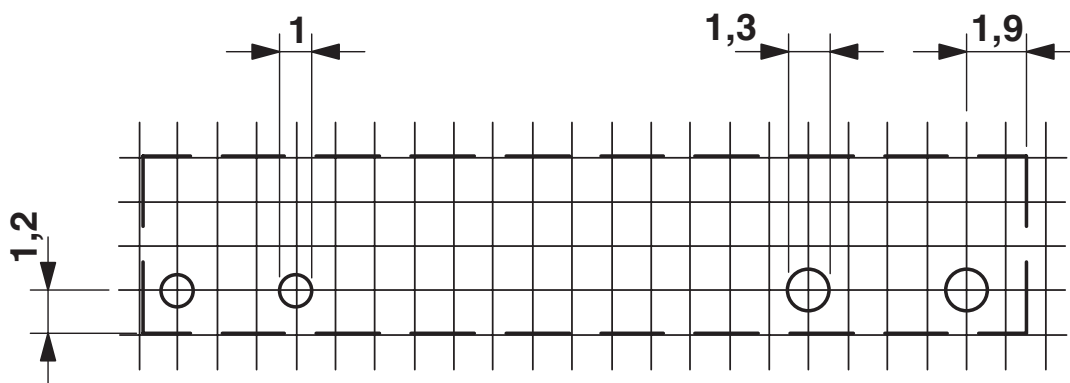
Disegni



Schema di collegamento



Dima di forat./geometria di pad di saldat.



a = Suddivisione passo 1,25 mm e 1,27 mm

OPT- 5DC/230AC/ 1 - Relè in miniatura a stato solido



2982139

<https://www.phoenixcontact.com/it/prodotti/2982139>

Omologazioni

🔗 To download certificates, visit the product detail page: <https://www.phoenixcontact.com/it/prodotti/2982139>



cUL Recognized

ID omologazione: FILE E 195083



UL Recognized

ID omologazione: FILE E 195083



EAC

ID omologazione: RU*C-DE.*08.B.00010

2982139

<https://www.phoenixcontact.com/it/prodotti/2982139>

Classifiche

ECLASS

ECLASS-13.0	27371604
ECLASS-15.0	27371604

ETIM

ETIM 10.0	EC001504
-----------	----------

UNSPSC

UNSPSC 21.0	39122300
-------------	----------

Environmental product compliance

EU RoHS

Soddisfa i requisiti della direttiva RoHS	Sì
con eccezione delle deroghe, se note	7(a), 7(c)-I

China RoHS

Environment friendly use period (EFUP)	EFUP-50
	Una tabella per la dichiarazione China RoHS in base all'articolo è disponibile nell'area di download di ciascun articolo alla voce "Dichiarazione del produttore". Per tutti gli articoli con EFUP-E non viene allestita né richiesta alcuna tabella per la dichiarazione China RoHS.

EU REACH SVHC

Avviso di sostanza candidata REACH (n. CAS)	Lead(n. CAS: 7439-92-1)
SCIP	3f76c91b-0d07-49f4-9c1d-c08fbe4e4982