

UM 45- 2FLK14/ZFKDS/S7 - Modulo passivo



2965156

<https://www.phoenixcontact.com/it/prodotti/2965156>

Si prega di notare che i dati visualizzati in questo PDF sono stati generati dal nostro catalogo online. I dati completi sono disponibili nella documentazione per l'utente. Si applicano le condizioni generali di utilizzo per i download.



Modulo VARIOFACE per Siemens SIMATIC® S7-300, per max. 16 canali, con siglatura specifica SIMATIC® (1 - 20), attacco a molla, larghezza modulo: 98 mm

I vantaggi

- Siglatura numerica (1-20)
- Speciale per S7 300
- La connessione avviene mediante due cavi di sistema da 14 poli

Dati commerciali

Codice articolo	2965156
Pezzi/conf.	1 Pezzi
Quantità di ordinazione minima	1 Pezzi
Nota	Produzione su ordinazione (non è possibile effettuare resi)
Codice vendita	DK21AS
Codice prodotto	DK21AS
GTIN	4017918126360
Peso per pezzo (confezione inclusa)	109,9 g
Peso per pezzo (confezione esclusa)	109,9 g
Numero tariffa doganale	85369010
Paese di origine	DE

Dati tecnici

Caratteristiche articolo

Tipo di prodotto	Modulo di interfaccia
Famiglia di prodotti	VARIOFACE
Numero di poli	14
Numero di canali	2
	4
	6
	8
	16

Caratteristiche di isolamento: Distanze in aria e linee di fuga

isolamento	Isolamento funzionale
Categoria di sovratensione	II
Grado di inquinamento	2

Caratteristiche elettriche

Tensione di esercizio (DC)	≤ 60 V DC
Corrente (per derivazione)	≤ 1 A
Corrente (Alimentazione di tensione per byte)	≤ 3 A

Distanze in aria e linee di fuga

Tensione di isolamento nominale	63 V
Tensione impulsiva di dimensionamento	0,6 kV (1,2 / 50 μ s)

Controllore supportato: GE-FANUC 90-30

Scheda I/O adatta	IC693 MDL732
	IC693 MDL733
	IC693 MDL740
	IC693 MDL741
	IC693 MDL742
	IC693 ALG220
	IC693 ALG221
	IC693 ALG222
	IC693 ALG223
	IC693 ALG390
	IC693 ALG391
	IC693 ALG392
	IC693 ALG442

Controllore supportato: SIEMENS S7-300 / ET 200 M

Scheda I/O adatta	CPU 312C
	CPU 313C-2DP
	CPU 314C-2PtP

UM 45- 2FLK14/ZFKDS/S7 - Modulo passivo



2965156

<https://www.phoenixcontact.com/it/prodotti/2965156>

	6ES7321-1BH50-0AA0
	6ES7321-7BH01-0AB0
	6ES7321-1BH02-0AA0
	6ES7321-1BL00-0AA0
	6ES7322-1BH01-0AA0
	6ES7322-8BF00-0AB0
	6ES7322-1BL00-0AA0
	6ES7323-1BH01-0AA0
	6ES7323-1BL00-0AA0
	6ES7331-7KF02-0AB0
	6ES7331-7KB02-0AB0
	6ES7331-7NF00-0AB0
	6ES7331-7PF01-0AB0
	6ES7331-7PF11-0AB0
	6ES7332-5HD01-0AB0
	6ES7332-5HB01-0AB0
	6ES7332-7ND02-0AB0
	6ES7334-0CE01-0AA0
	6ES7334-0KE00-0AB0
	6ES7335-7HG01-0AB0
	6ES7335-7HG01-0AB0
	6ES7338-4BC01-0AB0
	6ES7350-1AH03-0AE0
	6ES7350-2AH01-0AE0
	6ES7351-1AH01-0AE0
	6ES7352-1AH02-0AE0
	6ES7353-1AH01-0AE0
	6ES7354-1AH01-0AE0
	6ES7355-0VH10-0AE0
	6ES7355-1VH10-0AE0
	6ES7357-4AH01-0AE0
	6ES7321-7BH01-0AB0
	6ES7331-7HF01-0AB0
	6ES7321-1BH10-0AA0
	6ES7322-1BH10-0AA0
	CPU 313C
	CPU 313C-2PtP
	6ES7336-4GE00-0AB0

Dati di collegamento

Collegamento 1 (livello di controllo)

Attacco a norma	IEC 60603-13
Collegamento	Connettore maschio IDC/FLK

UM 45- 2FLK14/ZFKDS/S7 - Modulo passivo



2965156

<https://www.phoenixcontact.com/it/prodotti/2965156>

Numero collegamenti	2
Numero di poli	14
Cicli di manovra	> 50
Passo	2,54 mm

Collegamento 2 (livello di campo)

Collegamento	Connessione a molla
Lunghezza del tratto da spelare	7,5 mm
Numero di poli	20
Sezione conduttore rigida	0,2 mm ² ... 2,5 mm ²
Sezione conduttore flessibile	0,2 mm ² ... 1,5 mm ² 0,25 mm ² ... 1,5 mm ² (Capocorda montato senza collare di isolamento) 0,25 mm ² ... 1,5 mm ² (Capocorda con collare in plastica)
Sezione conduttore AWG	24 ... 14
Passo	5,08 mm

Segnalazione

Indicazione di stato disponibile	no
----------------------------------	----

Dimensioni

Dimensioni articolo

Larghezza	98 mm
Altezza	45 mm
Profondità	50 mm

Indicazioni materiale

Colore	verde (RAL 6021)
Materiale isolante custodia	PVC

Condizioni ambientali e della vita elettrica

Condizioni ambientali

Grado di protezione (Modulo)	IP00
Grado di protezione (Luogo di installazione)	≥ IP54
Temperatura ambiente (esercizio)	-20 °C ... 50 °C
Temperatura ambiente (stoccaggio/trasporto)	-20 °C ... 70 °C
Posizione elevata	≤ 2000 m

Omologazioni

UKCA

Certificato	Conformità UKCA
-------------	-----------------

Normative e prescrizioni

Distanze in aria e linee di fuga

UM 45- 2FLK14/ZFKDS/S7 - Modulo passivo



2965156

<https://www.phoenixcontact.com/it/prodotti/2965156>

Norme/Disposizioni	EN IEC 60664-1
--------------------	----------------

Montaggio

Tipo di montaggio	Montaggio su guida DIN
Posizione di installazione	a scelta

Note

Nota per il funzionamento	Per l'uso conforme è necessario rispettare le specifiche della direttiva d'installazione (vedi download). Per le applicazioni o l'uso con prodotti di terzi è necessario rispettare anche le specifiche, gli avvertimenti e le avvertenze di sicurezza del rispettivo produttore terzo.
---------------------------	---

UM 45- 2FLK14/ZFKDS/S7 - Modulo passivo

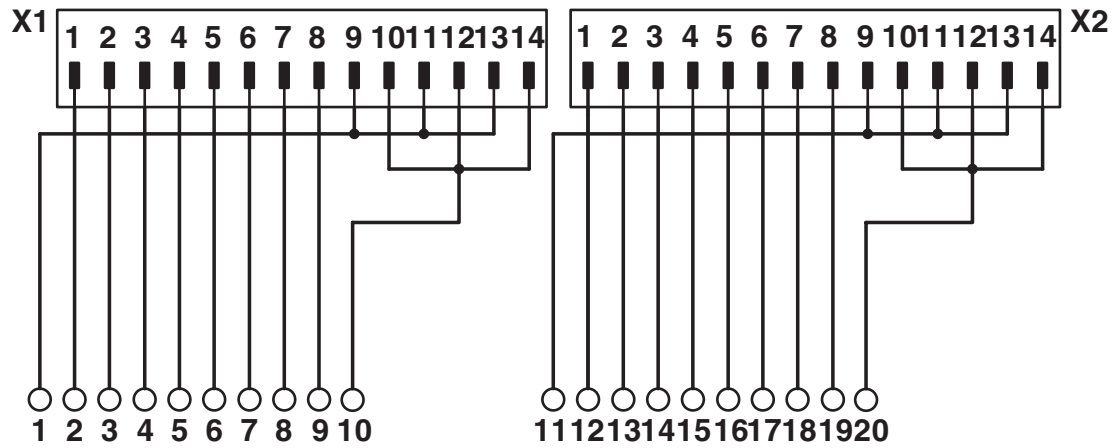


2965156

<https://www.phoenixcontact.com/it/prodotti/2965156>

Disegni

Schema di collegamento



Schema di collegamento UM 45-2FLK14/ZFKDS/S7

UM 45- 2FLK14/ZFKDS/S7 - Modulo passivo



2965156

<https://www.phoenixcontact.com/it/prodotti/2965156>

Classifiche

ECLASS

ECLASS-13.0	27141152
ECLASS-15.0	27141152

ETIM

ETIM 10.0	EC002780
-----------	----------

UNSPSC

UNSPSC 21.0	39121400
-------------	----------

UM 45- 2FLK14/ZFKDS/S7 - Modulo passivo



2965156

<https://www.phoenixcontact.com/it/prodotti/2965156>

Environmental product compliance

EU RoHS

Soddisfa i requisiti della direttiva RoHS	Sì, Nessuna deroga
---	--------------------

China RoHS

Environment friendly use period (EFUP)	EFUP-E
	Nessuna sostanza pericolosa al di sopra dei valori limite

EU REACH SVHC

Avviso di sostanza candidata REACH (n. CAS)	Nessuna sostanza con una percentuale di massa maggiore dello 0,1%
---	---

Phoenix Contact 2026 © - Tutti i diritti riservati
<https://www.phoenixcontact.com>

PHOENIX CONTACT S.p.a.
Via Bellini, 39/41
20095 Cusano Milanino (MI)
+39 02 660591
info_it@phoenixcontact.com