

DEK-OV- 24DC/ 24DC/ 10 - Modulo relè a stato solido



2964322

<https://www.phoenixcontact.com/it/prodotti/2964322>

Si prega di notare che i dati visualizzati in questo PDF sono stati generati dal nostro catalogo online. I dati completi sono disponibili nella documentazione per l'utente. Si applicano le condizioni generali di utilizzo per i download.



Morsetto a relè a stato solido di potenza con uscita in tensione continua resistente a cortocircuiti, ingresso: 24 V DC, uscita: 8 V DC ... 33 V DC/10 A

I vantaggi

- È disponibile la versione attuatore
- Ponticelli a pettine EB-DIK
- Siglatura e montaggio con la flessibilità dei morsetti componibili
- Commutazione priva di usura fino a 24 V DC/10 A
- Circuito di protezione integrato, sul lato d'uscita
- Interruttore a tensione zero con uscita AC
- Segnalazione stato
- Separazione galvanica tra ingresso e uscita fino a 2,5 kVeff
- Circuito di ingresso integrato

Dati commerciali

Codice articolo	2964322
Pezzi/conf.	10 Pezzi
Quantità di ordinazione minima	1 Pezzi
Nota	Produzione su ordinazione (non è possibile effettuare resi)
Codice vendita	DK61A1
Codice prodotto	DK61A1
GTIN	4017918893194
Peso per pezzo (confezione inclusa)	25,5 g
Peso per pezzo (confezione esclusa)	25,5 g
Numero tariffa doganale	85364190
Paese di origine	CN

Dati tecnici

Note

Istruzioni per l'ordine:	La custodia è aperta su un lato. Il coperchio adatto è D-DEK 1,5 GN (2716949).
Nota per l'utilizzo	Uso dei ponticelli EB 80-DIK... nei morsetti DEK: data la possibile dilatazione (limitata) della custodia DEK dovuta all'assorbimento dell'umidità dell'aria circostante e a un gioco di tolleranza sfavorevole tra un ampio numero di morsetti DEK e il ponticello EB 80-DIK, se si usano ponticelli EB 80-DIK, è consigliabile separarli ogni 10-12 morsetti DEK e inserire invece un ponticello a filo verso il morsetto DEK successivo.

Caratteristiche articolo

Tipo di prodotto	Modulo relè a stato solido
Famiglia di prodotti	DEK
Applicazione	Funzione d'uscita
Funzionamento	100 % ED

Caratteristiche di isolamento: Distanze in aria e superficiali fra i circuiti

isolamento	Isolamento di base
Categoria di sovratensione	II
Grado di inquinamento	2

Stato di manutenzione dei dati

Data ultima gestione dei dati	08.05.2026
-------------------------------	------------

Caratteristiche elettriche

Potenza dissipata massima in condizioni nominali	0,5 W
Tensione di prova (Ingresso/uscita)	2,5 kV AC (Ingresso/uscita)

Distanze in aria e superficiali fra i circuiti

Tensione di isolamento nominale	50 V DC
Tensione impulsiva di dimensionamento	0,5 kV

Dati di ingresso

Tensione d'ingresso nominale U_N	24 V DC
Range d'ingresso rispetto a U_N	0,8 ... 1,2
Range tensione d'ingresso	19,2 V DC ... 28,8 V DC
Soglia di commutazione segnale "0" rispetto a U_N	$\leq 0,4$
Soglia di commutazione segnale "1" rispetto a U_N	$\geq 0,8$
Corrente d'ingresso tipica con U_N	3,5 mA
Tempo di accensione tipico	100 μ s
Tempo di disinserzione tipico	500 μ s
Indicazione tensione di esercizio	LED giallo
Circuito di protezione	Prot. contro inversione polarità Prot. contro le sovratensioni

DEK-OV- 24DC/ 24DC/ 10 - Modulo relè a stato solido



2964322

<https://www.phoenixcontact.com/it/prodotti/2964322>

Frequenza di trasmissione	100 Hz
---------------------------	--------

Dati di uscita

Denominazione	Uscita in tensione continua
Tipo di commutazione del contatto	1 in chiusura
Tipo di uscita digitale	elettronica
Range tensione d'uscita	8 V DC ... 33 V DC
Corrente permanente limite	10 A (vedere curva derating)
Corrente impulsiva	100 A (t = 20 ms)
Caduta di tensione alla max. corrente limite permanente	≤ 50 mV
Collegamento d'uscita	3 conduttori, collegato a massa
Circuito di protezione	Prot. contro inversione polarità Prot. contro le sovratensioni

Dati di collegamento

Collegamento	Connessione a vite
Lunghezza del tratto da spelare	8 mm
Filettatura	M3
Sezione conduttore rigida	0,2 mm ² ... 2,5 mm ²
Sezione conduttore flessibile	0,2 mm ² ... 2,5 mm ²
Sezione conduttore AWG	24 ... 14
Coppia di serraggio	0,4 Nm ... 0,5 Nm

Dimensioni

Dimensioni articolo

Larghezza	6,2 mm
Altezza	80 mm
Profondità	56 mm

Indicazioni materiale

Colore	verde (RAL 6021)
--------	------------------

Condizioni ambientali e della vita elettrica

Condizioni ambientali

Temperatura ambiente (esercizio)	-20 °C ... 60 °C
Temperatura ambiente (stoccaggio/trasporto)	-20 °C ... 70 °C
Posizione elevata	≤ 2000 m

Normative e prescrizioni

Distanze in aria e superficiali fra i circuiti

Norme/Disposizioni	DIN EN 60947-5-1
--------------------	------------------

Montaggio

DEK-OV- 24DC/ 24DC/ 10 - Modulo relè a stato solido



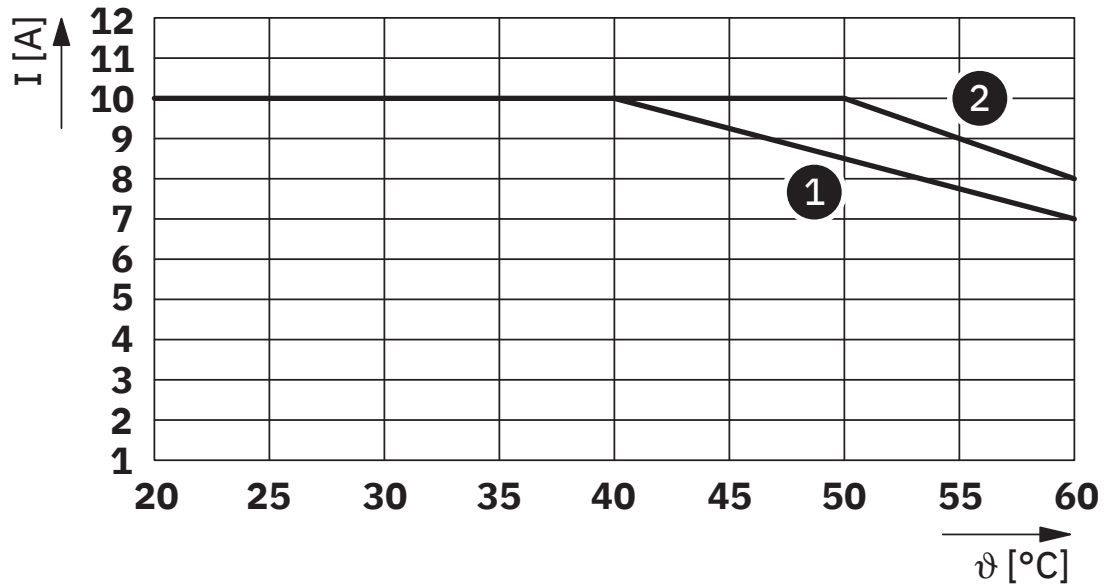
2964322

<https://www.phoenixcontact.com/it/prodotti/2964322>

Tipo di montaggio	Montaggio su guida DIN
Nota per il montaggio	affiancabile senza distanza
Posizione di installazione	a scelta

Disegni

Diagramma

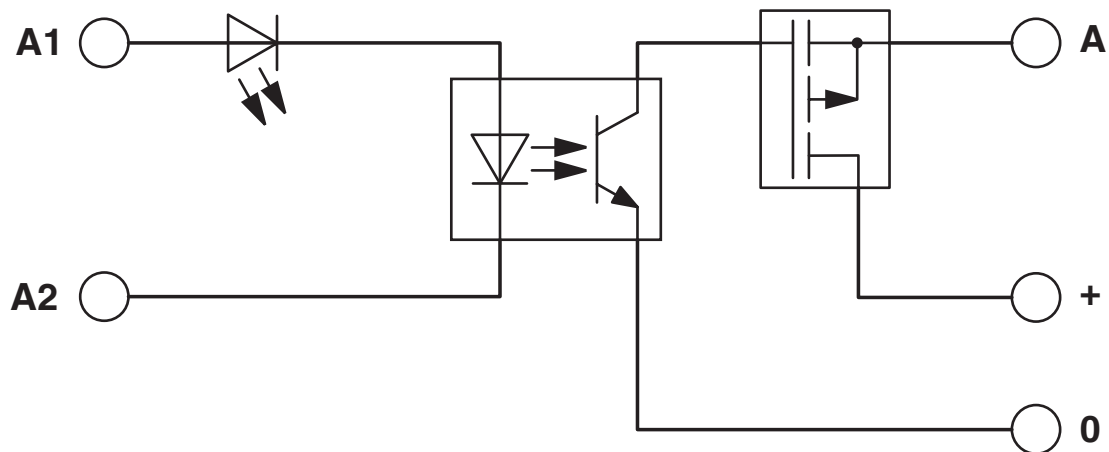


Curva di declassamento per corrente di carico permanente

Curva 1: affiancamento senza distanza

Curva 2: affiancamento con distanza > 6 mm

Schema di collegamento



2964322

<https://www.phoenixcontact.com/it/prodotti/2964322>

Omologazioni

🔗 To download certificates, visit the product detail page: <https://www.phoenixcontact.com/it/prodotti/2964322>



cUL Recognized
ID omologazione: E238705



UL Recognized
ID omologazione: E238705

2964322

<https://www.phoenixcontact.com/it/prodotti/2964322>

Classifiche

ECLASS

ECLASS-13.0	27371604
ECLASS-15.0	27371604

ETIM

ETIM 10.0	EC001504
-----------	----------

UNSPSC

UNSPSC 21.0	39122300
-------------	----------

2964322

<https://www.phoenixcontact.com/it/prodotti/2964322>

Environmental product compliance

EU RoHS

Soddisfa i requisiti della direttiva RoHS	Sì
con eccezione delle deroghe, se note	7(a), 7(c)-I

China RoHS

Environment friendly use period (EFUP)	EFUP-50
	Una tabella per la dichiarazione China RoHS in base all'articolo è disponibile nell'area di download di ciascun articolo alla voce "Dichiarazione del produttore". Per tutti gli articoli con EFUP-E non viene allestita né richiesta alcuna tabella per la dichiarazione China RoHS.

EU REACH SVHC

Avviso di sostanza candidata REACH (n. CAS)	Lead(n. CAS: 7439-92-1)
SCIP	7a6c560f-fd73-479f-9d04-b53970e8a4c3

Phoenix Contact 2026 © - Tutti i diritti riservati
<https://www.phoenixcontact.com>

PHOENIX CONTACT S.p.a.
 Via Bellini, 39/41
 20095 Cusano Milanino (MI)
 +39 02 660591
info_it@phoenixcontact.com