

DEK-REL- 24/1/AKT - Modulo portarelè



2964063

<https://www.phoenixcontact.com/it/prodotti/2964063>

Si prega di notare che i dati visualizzati in questo PDF sono stati generati dal nostro catalogo online. I dati completi sono disponibili nella documentazione per l'utente. Si applicano le condizioni generali di utilizzo per i download.



Morsetto a relè versione attuatore, con relè in miniatura saldato, contatto (AgNi+Au): da potenze piccole a medie, 1 contatto in chiusura, tensione d'ingresso 24 V AC/DC, per montaggio su NS 35/7.5, spessore morsetto 6,2 mm

I vantaggi

- Costi contenuti grazie al risparmio del morsetto per i potenziali comuni
- Riduzione del 73 % di spazio
- Costi di cablaggio ridotti al minimo
- Separazione galvanica tra ingresso e uscita di 2 kV_{eff}
- Contatto a 2 strati con doratura a spessore per applicazioni universali con una corrente permanente da 1 mA fino a 5A
- Circuito di ingresso integrato

Dati commerciali

Codice articolo	2964063
Pezzi/conf.	10 Pezzi
Quantità di ordinazione minima	1 Pezzi
Nota	Produzione su ordinazione (non è possibile effettuare resi)
Codice vendita	DK61A2
Codice prodotto	DK61A2
GTIN	4017918099374
Peso per pezzo (confezione inclusa)	22,9 g
Peso per pezzo (confezione esclusa)	22,9 g
Numero tariffa doganale	85364190
Paese di origine	CN

Dati tecnici

Note

Nota per l'utilizzo	Uso dei ponticelli EB 80-DIK... nei morsetti DEK: data la possibile dilatazione (limitata) della custodia DEK dovuta all'assorbimento dell'umidità dell'aria circostante e a un gioco di tolleranza sfavorevole tra un ampio numero di morsetti DEK e il ponticello EB 80-DIK, se si usano ponticelli EB 80-DIK, è consigliabile separarli ogni 10-12 morsetti DEK e inserire invece un ponticello a filo verso il morsetto DEK successivo.
---------------------	---

Caratteristiche articolo

Tipo di prodotto	Modulo relè
Famiglia di prodotti	DEK
Applicazione	Funzione d'uscita
Funzionamento	100 % ED
Vita meccanica	ca. 2×10^7 cicli di manovre

Caratteristiche di isolamento

isolamento	Isolamento di base
Categoria di sovratensione	III
Grado di inquinamento	2

Stato di manutenzione dei dati

Data ultima gestione dei dati	01.04.2026
-------------------------------	------------

Caratteristiche elettriche

Potenza dissipata massima in condizioni nominali	0,16 W
Tensione di prova (Avvolgimento/Contatto)	2 kV AC (50 Hz, 1 min., avvolgimento/contatto)

Dati di ingresso

Lato eccitazione

Tensione d'ingresso nominale U_N	24 V AC/DC
Range tensione d'ingresso	19,2 V AC/DC ... 26,4 V AC/DC (20 °C)
Comportamento di commutazione del sistema di azionamento	monostabile
Azionamento (polarità)	polarizzato
Corrente d'ingresso tipica con U_N	6,5 mA
Tempo di eccitazione tipica	5 ms
Tempo di diseccitazione tipico	15 ms
Circuito di protezione	Ponte raddrizzatore; Ponte raddrizzatore
Indicazione tensione di esercizio	LED giallo

Dati di uscita

Commutazione

Tipo di commutazione del contatto	1 in chiusura
-----------------------------------	---------------

2964063

<https://www.phoenixcontact.com/it/prodotti/2964063>

Tipo di contatto di commutazione	Contatto doppio
Materiale dei contatti	AgNi, doratura
Max. tensione commutabile	250 V AC
	125 V DC
Min. tensione commutabile	0,1 V
Corrente permanente limite	3 A (5 A a 35 °C con 24 V DC)
Max. corrente d'inserzione	5 A
Min. corrente	1 mA
Max. potenza commutabile (carico ohmico)	72 W (con 24 V DC)
	60 W (con 48 V DC)
	50 W (con 60 V DC)
	50 W (con 110 V DC)
	750 VA (con 250 V AC)
	120 W (con 24 V DC - fino a 35°)

Dati di collegamento

Collegamento	Connessione a vite
Lunghezza del tratto da spelare	8 mm
Filettatura	M3
Sezione conduttore rigida	0,2 mm ² ... 2,5 mm ²
Sezione conduttore flessibile	0,2 mm ² ... 2,5 mm ²
Sezione conduttore AWG	24 ... 14
Coppia di serraggio	0,4 Nm ... 0,5 Nm

Dimensioni

Dimensioni articolo

Larghezza	6,2 mm
Altezza	80 mm
Profondità	56 mm

Indicazioni materiale

Colore	verde (RAL 6021)
--------	------------------

Condizioni ambientali e della vita elettrica

Condizioni ambientali

Temperatura ambiente (esercizio)	-20 °C ... 50 °C
Temperatura ambiente (stoccaggio/trasporto)	-20 °C ... 70 °C

Normative e prescrizioni

Norme/Disposizioni	IEC 60947-5-1
--------------------	---------------

Montaggio

Tipo di montaggio	Montaggio su guida DIN
Nota per il montaggio	affiancabile senza distanza

DEK-REL- 24/1/AKT - Modulo portarelè

2964063

<https://www.phoenixcontact.com/it/prodotti/2964063>

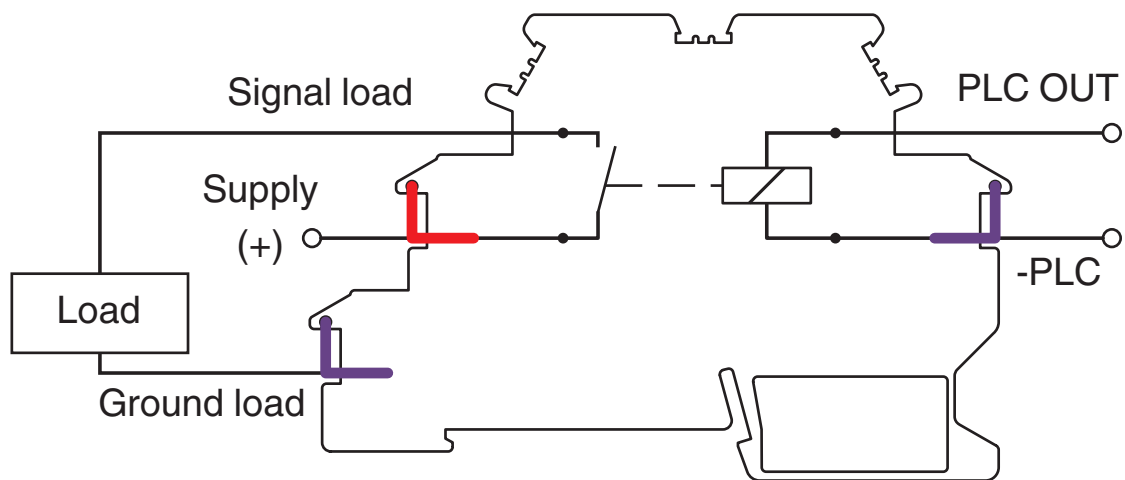


Posizione di installazione

a scelta

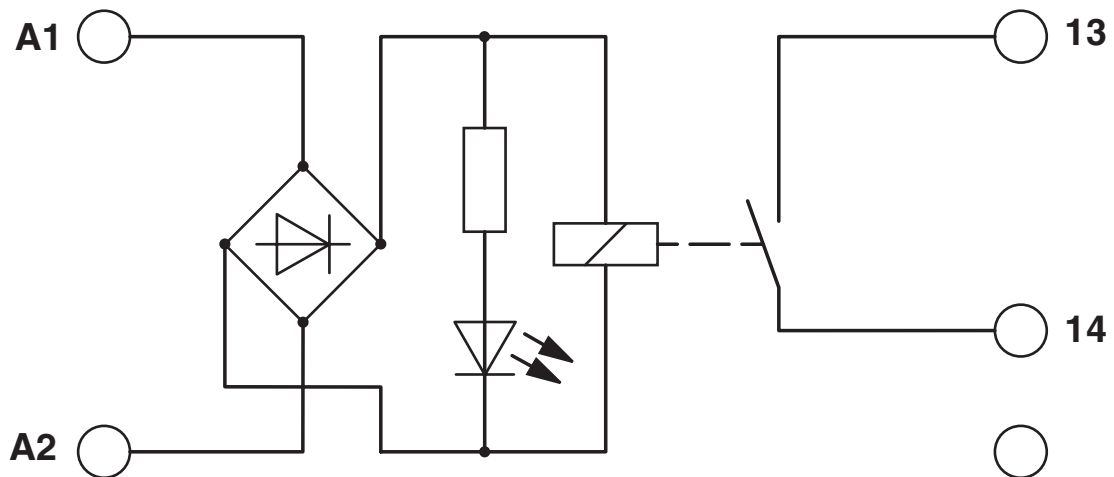
Disegni

Disegno schema



Piedinatura DEK-REL-...AKT

Schema di collegamento



2964063

<https://www.phoenixcontact.com/it/prodotti/2964063>

Omologazioni

🔗 To download certificates, visit the product detail page: <https://www.phoenixcontact.com/it/prodotti/2964063>



cUL Recognized
ID omologazione: E238705



UL Recognized
ID omologazione: E238705

2964063

<https://www.phoenixcontact.com/it/prodotti/2964063>

Classifiche

ECLASS

ECLASS-13.0	27371601
ECLASS-15.0	27371601

ETIM

ETIM 10.0	EC001437
-----------	----------

UNSPSC

UNSPSC 21.0	39122300
-------------	----------

2964063

<https://www.phoenixcontact.com/it/prodotti/2964063>

Environmental product compliance

EU RoHS

Soddisfa i requisiti della direttiva RoHS	Sì
con eccezione delle deroghe, se note	7(a), 7(c)-I

China RoHS

Environment friendly use period (EFUP)	EFUP-50
	Una tabella per la dichiarazione China RoHS in base all'articolo è disponibile nell'area di download di ciascun articolo alla voce "Dichiarazione del produttore". Per tutti gli articoli con EFUP-E non viene allestita né richiesta alcuna tabella per la dichiarazione China RoHS.

EU REACH SVHC

Avviso di sostanza candidata REACH (n. CAS)	Lead(n. CAS: 7439-92-1)
SCIP	78fd6ec7-0bb0-4053-b1f7-b8e8786fe71b

Phoenix Contact 2026 © - Tutti i diritti riservati
<https://www.phoenixcontact.com>

PHOENIX CONTACT S.p.a.
Via Bellini, 39/41
20095 Cusano Milanino (MI)
+39 02 660591
info_it@phoenixcontact.com