

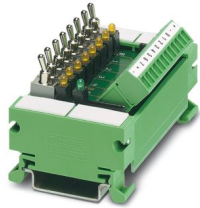
UM 45-IB-DI/SIM8 - Modulo di interfaccia



2962997

<https://www.phoenixcontact.com/it/prodotti/2962997>

Si prega di notare che i dati visualizzati in questo PDF sono stati generati dal nostro catalogo online. I dati completi sono disponibili nella documentazione per l'utente. Si applicano le condizioni generali di utilizzo per i download.



Modulo interruttore VARIOFACE, con connettore COMBICON, per la simulazione, fino a 8 segnali, per il montaggio su guide di supporto NS 35

Dati commerciali

Codice articolo	2962997
Pezzi/conf.	1 Pezzi
Quantità di ordinazione minima	1 Pezzi
Nota	Produzione su ordinazione (non è possibile effettuare resi)
Codice vendita	DK21A1
Codice prodotto	DK21A1
GTIN	4017918184643
Peso per pezzo (confezione inclusa)	84,6 g
Peso per pezzo (confezione esclusa)	52,6 g
Numero tariffa doganale	85365019
Paese di origine	DE

Dati tecnici

Caratteristiche articolo

Tipo di prodotto	Modulo di interfaccia
Famiglia di prodotti	VARIOFACE
Funzionamento	100 % ED

Caratteristiche di isolamento: Distanze in aria e linee di fuga

isolamento	Isolamento funzionale
Categoria di sovratensione	II
Grado di inquinamento	2

Caratteristiche elettriche

Range tensione di esercizio	19,2 V DC ... 26,4 V DC
Corrente (per derivazione)	≤ 0,05 A
Corrente (Alimentazione di tensione)	≤ 0,4 A

Distanze in aria e linee di fuga

Tensione di isolamento nominale	50 V
Tensione impulsiva di dimensionamento	0,5 kV (1,2 / 50 μs)

Dati di collegamento

Collegamento 1 (livello di controllo)

Attacco a norma	IEC 60603-13
Collegamento	Connettore maschio IDC/FLK
Numero collegamenti	1
Numero di poli	14
Cicli di manovra	> 50
Passo	2,54 mm

Collegamento 2 (livello di campo)

Collegamento	Connessione a vite
Lunghezza del tratto da spelare	7 mm
Filettatura	M3
Numero di poli	12
Sezione conduttore rigida	0,14 mm ² ... 1,5 mm ²
Sezione conduttori rigidi (2 conduttori della stessa sezione)	0,08 mm ² ... 0,5 mm ²
Sezione conduttore flessibile	0,14 mm ² ... 1,5 mm ²
	0,25 mm ² ... 1,5 mm ² (Capocorda montato senza collare di isolamento)
	0,25 mm ² ... 0,75 mm ² (Capocorda con collare in plastica)
Sezione conduttori flessibili (2 conduttori della stessa sezione)	0,08 mm ² ... 0,75 mm ²
	0,25 mm ² ... 0,34 mm ² (Capocorda montato senza collare di isolamento)
	0,5 mm ² ... 0,5 mm ² (Capocorda montato TWIN con collare di

	isolamento)
Sezione conduttore AWG	28 ... 16
Coppia di serraggio	0,22 Nm ... 0,25 Nm
Passo	3,81 mm

Segnalazione

Segnalazione stato	LED (giallo)
Indicazione di stato disponibile	sì
Indicazione tensione di esercizio	LED verde

Dimensioni

Dimensioni articolo

Larghezza	75 mm
Altezza	45 mm
Profondità	41 mm

Indicazioni materiale

Colore	verde (RAL 6021)
--------	------------------

Condizioni ambientali e della vita elettrica

Condizioni ambientali

Grado di protezione (Modulo)	IP00
Grado di protezione (Luogo di installazione)	≥ IP54
Temperatura ambiente (esercizio)	-20 °C ... 50 °C
Temperatura ambiente (stoccaggio/trasporto)	-20 °C ... 70 °C
Posizione elevata	≤ 2000 m

Omologazioni

UKCA

Certificato	Conformità UKCA
-------------	-----------------

Normative e prescrizioni

Distanze in aria e linee di fuga

Norme/Disposizioni	EN IEC 60664-1
--------------------	----------------

Montaggio

Tipo di montaggio	Montaggio su guida DIN
Posizione di installazione	a scelta

Note

Nota per il funzionamento	Per l'uso conforme è necessario rispettare le specifiche della direttiva d'installazione (vedi download). Per le applicazioni o l'uso con prodotti di terzi è necessario rispettare anche le specifiche, gli avvertimenti e le avvertenze di sicurezza del
---------------------------	--

UM 45-IB-DI/SIM8 - Modulo di interfaccia

2962997

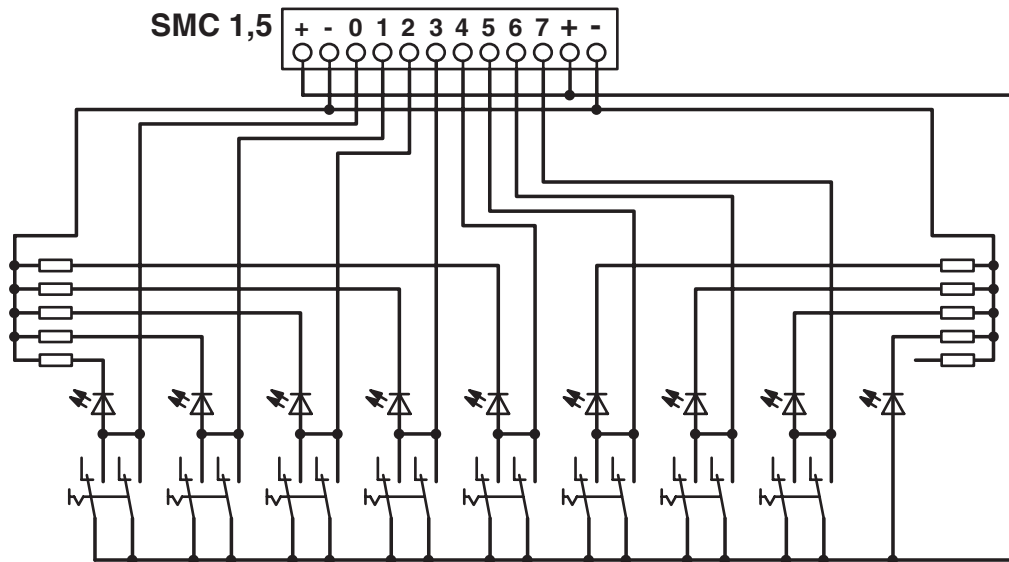
<https://www.phoenixcontact.com/it/prodotti/2962997>



rispettivo produttore terzo.

Disegni

Schema di collegamento



2962997

<https://www.phoenixcontact.com/it/prodotti/2962997>

Classifiche

ECLASS

ECLASS-13.0	27141152
ECLASS-15.0	27141152

ETIM

ETIM 10.0	EC002780
-----------	----------

UNSPSC

UNSPSC 21.0	39121400
-------------	----------

Environmental product compliance

EU RoHS

Soddisfa i requisiti della direttiva RoHS	Sì
con eccezione delle deroghe, se note	7(c)-I

China RoHS

Environment friendly use period (EFUP)	EFUP-50
	Una tabella per la dichiarazione China RoHS in base all'articolo è disponibile nell'area di download di ciascun articolo alla voce "Dichiarazione del produttore". Per tutti gli articoli con EFUP-E non viene allestita né richiesta alcuna tabella per la dichiarazione China RoHS.

EU REACH SVHC

Avviso di sostanza candidata REACH (n. CAS)	Nessuna sostanza con una percentuale di massa maggiore dello 0,1%
---	---