

UM 72-FE - Piedino

2959382

<https://www.phoenixcontact.com/it/prodotti/2959382>



Si prega di notare che i dati visualizzati in questo PDF sono stati generati dal nostro catalogo online. I dati completi sono disponibili nella documentazione per l'utente. Si applicano le condizioni generali di utilizzo per i download.

Piedino per montaggio su NS 32 oppure NS 35/7,5, sotto il profilato UM 72



I vantaggi

- Montaggio semplificato
- Flessibile nel formato e nelle dimensioni
- Economico grazie alla riduzione dei componenti singoli della custodia

Dati commerciali

Codice articolo	2959382
Pezzi/conf.	10 Pezzi
Quantità di ordinazione minima	10 Pezzi
Nota	Produzione su ordinazione (non è possibile effettuare resi)
Codice vendita	ACHDBA
Codice prodotto	ACHDBA
GTIN	4017918099350
Peso per pezzo (confezione inclusa)	5,95 g
Peso per pezzo (confezione esclusa)	4,5 g
Numero tariffa doganale	39269097
Paese di origine	PL

UM 72-FE - Piedino

2959382

<https://www.phoenixcontact.com/it/prodotti/2959382>



Dati tecnici

Caratteristiche articolo

Tipo di prodotto	Piedino di fissaggio
Tipo di custodia	Profilo
Serie di custodie	UM
Famiglia di prodotti	UM72

Indicazioni materiale

Colore (Custodia)	verde (RAL 6021)
Materiale Custodia	PA
Classe di combustibilità a norma UL 94	V0

UM 72-FE - Piedino

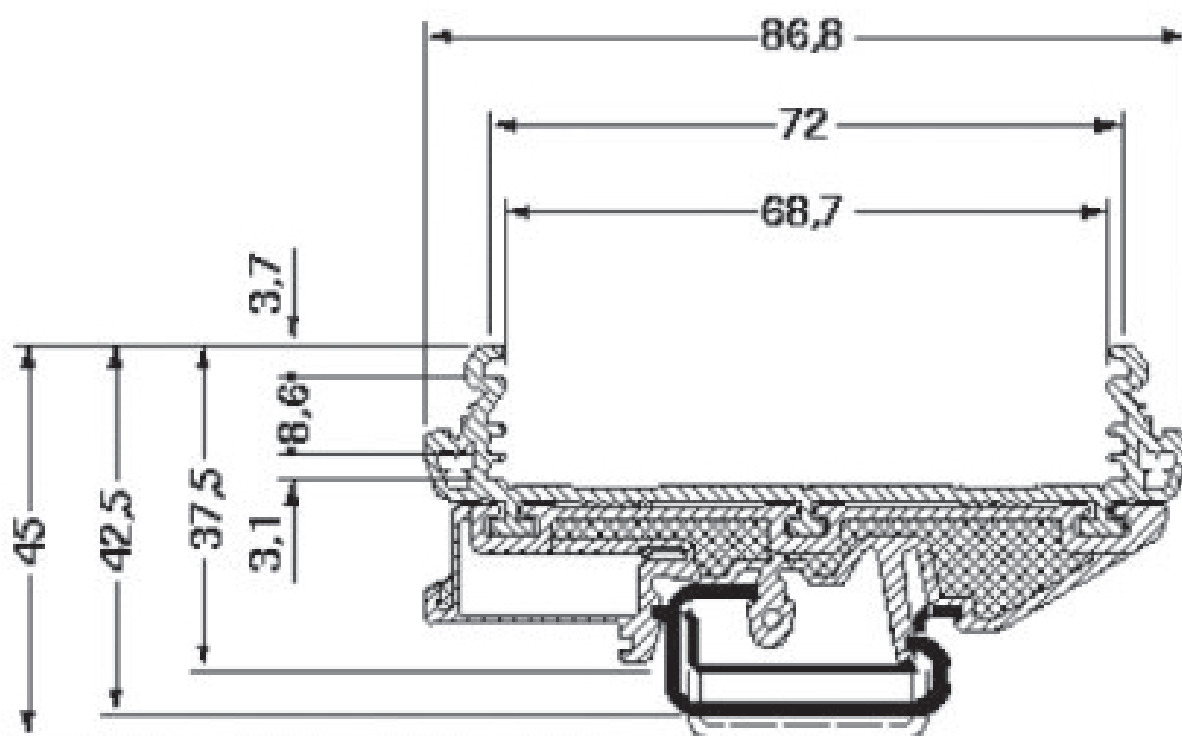
2959382

<https://www.phoenixcontact.com/it/prodotti/2959382>



Disegni

Disegno quotato



UM 72-FE - Piedino

2959382

<https://www.phoenixcontact.com/it/prodotti/2959382>



Omologazioni

🔗 To download certificates, visit the product detail page: <https://www.phoenixcontact.com/it/prodotti/2959382>



UL Recognized

ID omologazione: E240868

Classifiche

ECLASS

ECLASS-13.0	27190605
ECLASS-15.0	27190605

ETIM

ETIM 10.0	EC002779
-----------	----------

UNSPSC

UNSPSC 21.0	31261500
-------------	----------

Environmental product compliance

EU RoHS

Soddisfa i requisiti della direttiva RoHS	Sì, Nessuna deroga
---	--------------------

China RoHS

Environment friendly use period (EFUP)	EFUP-E
	Nessuna sostanza pericolosa al di sopra dei valori limite

EU REACH SVHC

Avviso di sostanza candidata REACH (n. CAS)	Nessuna sostanza con una percentuale di massa maggiore dello 0,1%
---	---

EF3.1 Cambiamento climatico

CO2e kg	0,246 kg CO2e
---------	---------------