

EMG 17-OV- 24DC/ 60DC/3 - Modulo relè a stato solido



2954154

<https://www.phoenixcontact.com/it/prodotti/2954154>

Si prega di notare che i dati visualizzati in questo PDF sono stati generati dal nostro catalogo online. I dati completi sono disponibili nella documentazione per l'utente. Si applicano le condizioni generali di utilizzo per i download.



Relè a stato solido di potenza, con LED e protezione nei circuiti di ingresso e uscita, ingresso: 24 V DC, uscita: 12-60 V DC/max. 3 A

Dati commerciali

Codice articolo	2954154
Pezzi/conf.	10 Pezzi
Quantità di ordinazione minima	10 Pezzi
Nota	Produzione su ordinazione (non è possibile effettuare resi)
Codice vendita	DK61C1
Codice prodotto	DK61C1
GTIN	4017918084813
Peso per pezzo (confezione inclusa)	87,1 g
Peso per pezzo (confezione esclusa)	86,95 g
Numero tariffa doganale	85364190
Paese di origine	DE

EMG 17-OV- 24DC/ 60DC/3 - Modulo relè a stato solido



2954154

<https://www.phoenixcontact.com/it/prodotti/2954154>

Dati tecnici

Note

Limitazione dell'uso

Nota EMC	EMC: prodotto in classe A, vedere la dichiarazione del produttore nell'area download
----------	--

Caratteristiche articolo

Tipo di prodotto	Modulo relè a stato solido
Applicazione	Funzione d'uscita
Funzionamento	100 % ED

Caratteristiche di isolamento

isolamento	Isolamento di base
------------	--------------------

Stato di manutenzione dei dati

Data ultima gestione dei dati	15.04.2026
-------------------------------	------------

Caratteristiche elettriche

Potenza dissipata massima in condizioni nominali	0,17 W
Tensione di prova (Ingresso/uscita)	3,5 kV AC (Ingresso/uscita)

Dati di ingresso

Tensione d'ingresso nominale U_N	24 V DC
Range d'ingresso rispetto a U_N	0,8 ... 1,2
Range tensione d'ingresso	19,2 V DC ... 28,8 V DC
Soglia di commutazione segnale "0" rispetto a U_N	$\leq 0,4$
Soglia di commutazione segnale "1" rispetto a U_N	$\geq 0,8$
Corrente d'ingresso tipica con U_N	7 mA
Tempo di accensione tipico	20 μ s
Tempo di disinserzione tipico	200 μ s
Segnalazione stato	LED (giallo)
Circuito di protezione	Prot. contro inversione polarità; Diodo contro inv. polarità Prot. contro le sovratensioni
Frequenza di trasmissione	500 Hz

Dati di uscita

Tipo di commutazione del contatto	1 in chiusura
Tipo di uscita digitale	elettronica
Tensione nominale in uscita	60 V DC
Range tensione d'uscita	12 V DC ... 60 V DC
Corrente permanente limite	3 A (vedere curva derating)
Tensione d'interdizione di punta	60 V DC
Caduta di tensione alla max. corrente limite permanente	1,2 V

EMG 17-OV- 24DC/ 60DC/3 - Modulo relè a stato solido



2954154

<https://www.phoenixcontact.com/it/prodotti/2954154>

Collegamento d'uscita	2 conduttori senza massa
Circuito di protezione	Prot. contro inversione polarità; Diodo contro inv. polarità
	Prot. contro le sovratensioni

Dati di collegamento

Lato di ingresso

Collegamento	Connessione a vite
Lunghezza del tratto da spelare	8 mm
Filettatura	M3
Sezione conduttore rigida	0,2 mm ² ... 4 mm ²
Sezione conduttore flessibile	0,2 mm ² ... 2,5 mm ²
Sezione conduttore AWG	24 ... 12
Coppia di serraggio	0,5 Nm ... 0,6 Nm

Lato di uscita

Collegamento	Connessione a vite
Lunghezza del tratto da spelare	8 mm
Filettatura	M3
Sezione conduttore rigida	0,2 mm ² ... 4 mm ²
Sezione conduttore flessibile	0,2 mm ² ... 2,5 mm ²
Sezione conduttore AWG	24 ... 12
Coppia di serraggio	0,5 Nm ... 0,6 Nm

Dimensioni

Dimensioni articolo

Larghezza	17,5 mm
Altezza	75 mm
Profondità	102 mm

Indicazioni materiale

Colore	verde (RAL 6021)
Classe di combustibilità a norma UL 94	V0

Condizioni ambientali e della vita elettrica

Condizioni ambientali

Grado di protezione	IP20
Temperatura ambiente (esercizio)	-20 °C ... 60 °C
Temperatura ambiente (stoccaggio/trasporto)	-20 °C ... 70 °C

Normative e prescrizioni

Norme/Disposizioni	IEC 60664
	EN 50178

Montaggio

EMG 17-OV- 24DC/ 60DC/3 - Modulo relè a stato solido



2954154

<https://www.phoenixcontact.com/it/prodotti/2954154>

Tipo di montaggio	Montaggio su guida DIN
Nota per il montaggio	affiancabile senza distanza
Posizione di installazione	a scelta

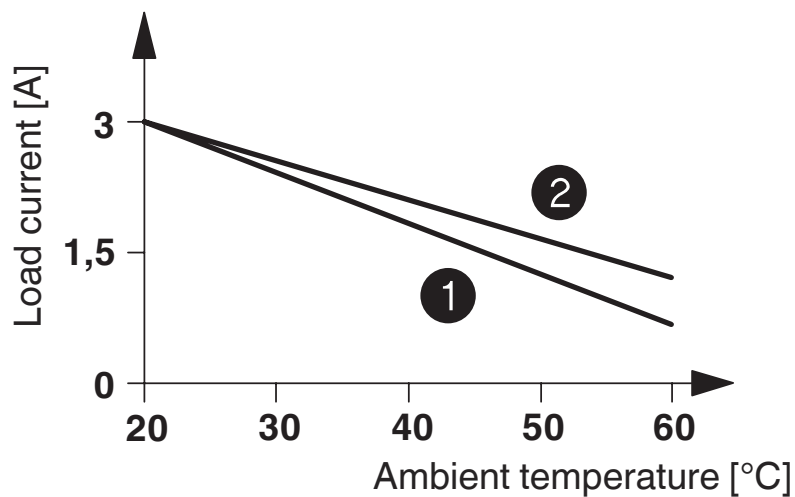
EMG 17-OV- 24DC/ 60DC/3 - Modulo relè a stato solido

2954154

<https://www.phoenixcontact.com/it/prodotti/2954154>

Disegni

Diagramma



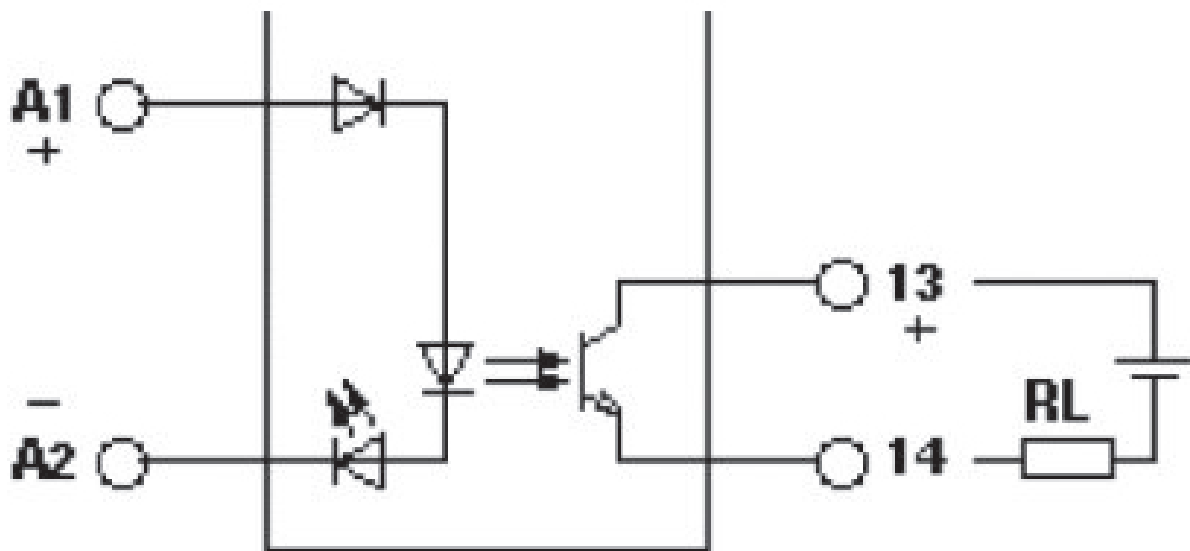
- ① In rows with zero spacing
- ② stand-alone device

EMG 17-OV- 24DC/ 60DC/3 - Modulo relè a stato solido

2954154

<https://www.phoenixcontact.com/it/prodotti/2954154>

Schema di collegamento

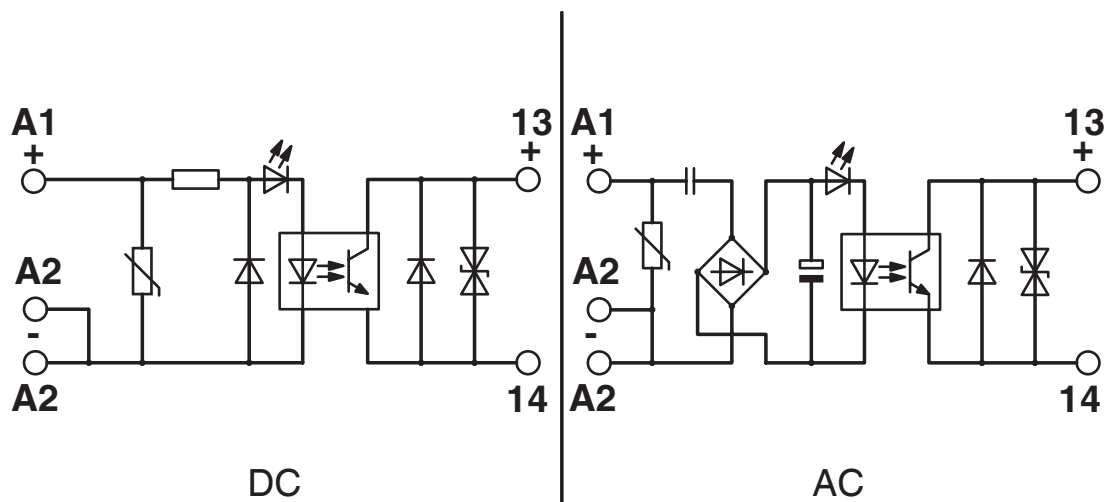


EMG 17-OV- 24DC/ 60DC/3 - Modulo relè a stato solido

2954154

<https://www.phoenixcontact.com/it/prodotti/2954154>

Schema di collegamento



EMG 17-OV- 24DC/ 60DC/3 - Modulo relè a stato solido



2954154

<https://www.phoenixcontact.com/it/prodotti/2954154>

Omologazioni

📄 To download certificates, visit the product detail page: <https://www.phoenixcontact.com/it/prodotti/2954154>



EAC

ID omologazione: RU*C-DE.*08.B.00010

EMG 17-OV- 24DC/ 60DC/3 - Modulo relè a stato solido



2954154

<https://www.phoenixcontact.com/it/prodotti/2954154>

Classifiche

ECLASS

ECLASS-13.0	27371604
ECLASS-15.0	27371604

ETIM

ETIM 10.0	EC001504
-----------	----------

UNSPSC

UNSPSC 21.0	39122300
-------------	----------

EMG 17-OV- 24DC/ 60DC/3 - Modulo relè a stato solido



2954154

<https://www.phoenixcontact.com/it/prodotti/2954154>

Environmental product compliance

EU RoHS

Soddisfa i requisiti della direttiva RoHS	Sì
con eccezione delle deroghe, se note	6(c), 7(a), 7(c)-I

China RoHS

Environment friendly use period (EFUP)	EFUP-50
	Una tabella per la dichiarazione China RoHS in base all'articolo è disponibile nell'area di download di ciascun articolo alla voce "Dichiarazione del produttore". Per tutti gli articoli con EFUP-E non viene allestita né richiesta alcuna tabella per la dichiarazione China RoHS.

EU REACH SVHC

Avviso di sostanza candidata REACH (n. CAS)	Hexahydromethylphthalic anhydride(n. CAS: Non pertinente)
	Lead(n. CAS: 7439-92-1)
SCIP	59d2c460-9cc2-4970-9071-65ea3abb5f02

EF3.1 Cambiamento climatico

CO2e kg	0,406 kg CO2e
---------	---------------

Phoenix Contact 2026 © - Tutti i diritti riservati
<https://www.phoenixcontact.com>

PHOENIX CONTACT S.p.a.
Via Bellini, 39/41
20095 Cusano Milanino (MI)
+39 02 660591
info_it@phoenixcontact.com