

# EMG 17-REL/SG-B 48/21/P - Modulo portarelè



2946654

<https://www.phoenixcontact.com/it/prodotti/2946654>

Si prega di notare che i dati visualizzati in questo PDF sono stati generati dal nostro catalogo online. I dati completi sono disponibili nella documentazione per l'utente. Si applicano le condizioni generali di utilizzo per i download.



Modulo a relè, con minirelè di commutazione per rimanenza saldato, con diodi a commutazione positiva, contatti (AgSnO): potenze da piccole a grandi, 1 contatto di scambio, tensione di ingresso 48 V DC

La figura illustra la versione EMG 17-REL, con relè a tenuta per rimanenza saldato

## Dati commerciali

Codice articolo	2946654
Pezzi/conf.	10 Pezzi
Quantità di ordinazione minima	10 Pezzi
Nota	Produzione su ordinazione (non è possibile effettuare resi)
Codice vendita	DK61C2
Codice prodotto	DK61C2
GTIN	4017918118037
Peso per pezzo (confezione inclusa)	46,47 g
Peso per pezzo (confezione esclusa)	46,94 g
Numero tariffa doganale	85364190
Paese di origine	DE

## Dati tecnici

### Note

#### Limitazione dell'uso

Nota EMC	EMC: prodotto in classe A, vedere la dichiarazione del produttore nell'area download
----------	--

### Caratteristiche articolo

Tipo di prodotto	Modulo relè
Famiglia di prodotti	EMG
Applicazione	Universale
Funzionamento	100 % ED
Vita meccanica	circa 10 <sup>7</sup> cicli di manovre

#### Caratteristiche di isolamento: Distanze in aria e superficiali fra i circuiti

isolamento	Separazione sicura, isolamento rinforzato
Categoria di sovratensione	III
Grado di inquinamento	2

#### Caratteristiche di isolamento

Categoria di sovratensione	III
Grado di inquinamento	2

#### Stato di manutenzione dei dati

Data ultima gestione dei dati	01.04.2026
-------------------------------	------------

### Caratteristiche elettriche

Potenza dissipata massima in condizioni nominali	0,41 W
Tensione di prova (Avvolgimento/Contatto)	4 kV <sub>eff</sub> (50 Hz, 1 min., avvolgimento/contatto)

#### Distanze in aria e superficiali fra i circuiti

Tensione di isolamento nominale	250 V AC
Tensione impulsiva di dimensionamento	4 kV

### Dati di ingresso

#### Lato eccitazione

Tensione d'ingresso nominale U <sub>N</sub>	48 V DC
Range tensione d'ingresso	38,4 V DC ... 52,8 V DC (20 °C)
Comportamento di commutazione del sistema di azionamento	bistabile
Azionamento (polarità)	polarizzato
Corrente d'ingresso tipica con U <sub>N</sub>	tip. 8,5 mA
Tempo di eccitazione tipica	5 ms
Tempo di diseccitazione tipico	5 ms
Intervallo tempo d'impulso	30 ms ... 5 s
Tensione bobina	24 V DC

Circuito di protezione	diode di smorzamento; Diode di smorzamento
	Prot. contro inversione polarità; Diode contro inv. polarità

## Dati di uscita

### Commutazione

Tipo di commutazione del contatto	1 contatto di scambio
Tipo di contatto di commutazione	Contatto semplice
Materiale dei contatti	AgSnO
Max. tensione commutabile	250 V AC/DC
Min. tensione commutabile	5 V (a 100 mA)
	24 V (a 1 mA)
Corrente permanente limite	6 A
Max. corrente d'inserzione	8 A
Min. corrente	1 mA (con 24 V)
	100 mA (a 5 V)
Max. potenza commutabile (carico ohmico)	144 W (con 24 V DC)
	43 W (con 48 V DC)
	42 W (con 60 V DC)
	55 W (con 110 V DC)
	100 W (con 220 V DC)
	1500 VA (con 250 V AC)

### Commutazione: con rivestimento dorato danneggiato

Max. tensione commutabile	250 V AC/DC
Corrente permanente limite	6 A
Max. corrente d'inserzione	8 A
Max. potenza commutabile (carico ohmico)	140 W (con 24 V DC)
	40 W (con 48 V DC)
	35 W (con 60 V DC)
	30 W (con 110 V DC)
	55 W (con 220 V DC)
	1500 VA (con 250 V AC)

## Dati di collegamento

### Lato eccitazione

Collegamento	Connessione a vite
Lunghezza del tratto da spelare	8 mm
Filettatura	M3
Sezione conduttore rigida	0,2 mm <sup>2</sup> ... 4 mm <sup>2</sup>
Sezione conduttore flessibile	0,2 mm <sup>2</sup> ... 2,5 mm <sup>2</sup>
Sezione conduttore AWG	24 ... 12

### Lato contatti

Collegamento	Connessione a vite
--------------	--------------------

# EMG 17-REL/SG-B 48/21/P - Modulo portarelè



2946654

<https://www.phoenixcontact.com/it/prodotti/2946654>

Lunghezza del tratto da spelare	8 mm
Filettatura	M3
Sezione conduttore rigida	0,2 mm <sup>2</sup> ... 4 mm <sup>2</sup>
Sezione conduttore flessibile	0,2 mm <sup>2</sup> ... 2,5 mm <sup>2</sup>
Sezione conduttore AWG	24 ... 12

## Dimensioni

### Dimensioni articolo

Larghezza	17,5 mm
Altezza	75 mm
Profondità	62,5 mm

## Indicazioni materiale

Colore	verde (RAL 6021)
--------	------------------

## Condizioni ambientali e della vita elettrica

### Condizioni ambientali

Temperatura ambiente (esercizio)	-40 °C ... 50 °C
Temperatura ambiente (stoccaggio/trasporto)	-40 °C ... 70 °C

## Normative e prescrizioni

### Distanze in aria e superficiali fra i circuiti

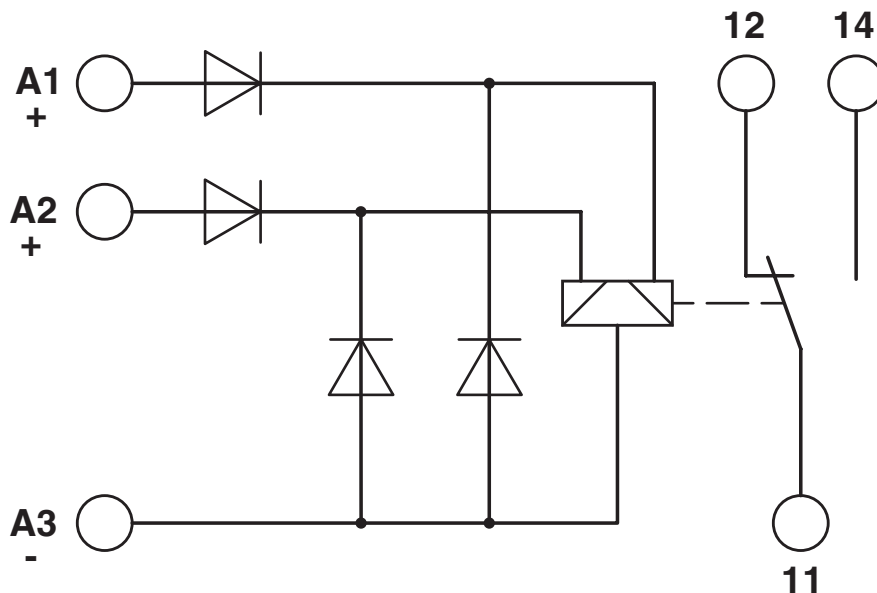
Norme/Disposizioni	DIN EN 50178
--------------------	--------------

## Montaggio

Tipo di montaggio	Montaggio su guida DIN
Nota per il montaggio	affiancabile senza distanza
Posizione di installazione	a scelta

## Disegni

Schema di collegamento



# EMG 17-REL/SG-B 48/21/P - Modulo portarelè



2946654

<https://www.phoenixcontact.com/it/prodotti/2946654>

## Omologazioni

📄 To download certificates, visit the product detail page: <https://www.phoenixcontact.com/it/prodotti/2946654>



**EAC**

ID omologazione: RU\*C-DE.\*08.B.00010

2946654

<https://www.phoenixcontact.com/it/prodotti/2946654>

## Classifiche

### ECLASS

ECLASS-13.0	27371601
ECLASS-15.0	27371601

### ETIM

ETIM 10.0	EC001437
-----------	----------

### UNSPSC

UNSPSC 21.0	39122300
-------------	----------

2946654

<https://www.phoenixcontact.com/it/prodotti/2946654>

## Environmental product compliance

### EU RoHS

Soddisfa i requisiti della direttiva RoHS	Sì
con eccezione delle deroghe, se note	6(c), 7(a), 7(c)-I

### China RoHS

Environment friendly use period (EFUP)	EFUP-50
	Una tabella per la dichiarazione China RoHS in base all'articolo è disponibile nell'area di download di ciascun articolo alla voce "Dichiarazione del produttore". Per tutti gli articoli con EFUP-E non viene allestita né richiesta alcuna tabella per la dichiarazione China RoHS.

### EU REACH SVHC

Avviso di sostanza candidata REACH (n. CAS)	Lead(n. CAS: 7439-92-1)
SCIP	61a7def1-2f5c-4146-87b1-56032ebd7fbf

### EF3.1 Cambiamento climatico

CO2e kg	1,718 kg CO2e
---------	---------------

Phoenix Contact 2026 © - Tutti i diritti riservati  
<https://www.phoenixcontact.com>

PHOENIX CONTACT S.p.a.  
Via Bellini, 39/41  
20095 Cusano Milanino (MI)  
+39 02 660591  
[info\\_it@phoenixcontact.com](mailto:info_it@phoenixcontact.com)