

# CM125-LG/H 35/BO BK - Custodie per l'elettronica



2942904

<https://www.phoenixcontact.com/it/prodotti/2942904>

Si prega di notare che i dati visualizzati in questo PDF sono stati generati dal nostro catalogo online. I dati completi sono disponibili nella documentazione per l'utente. Si applicano le condizioni generali di utilizzo per i download.



La figura illustra le versioni CM 125-LG/H 35/BO/DB/GH

Custodia completa, Custodia completa, con feritoie di ventilazione, larghezza: 125 mm, profondità: 102 mm, colore: nero (simili RAL 9005), collegamento trasversale: senza connettore bus, n. poli connettore trasversale: non rilevante

## I vantaggi

- Custodie robuste
- Montaggio semplice a scatto sulla guida DIN simmetrica a norma EN 60715
- Alloggiamento dell'elettronica con protezione dal contatto accidentale e da forme d'inquinamento
- Varietà delle soluzioni per l'alloggiamento dei vari componenti di collegamento (da connettori multipolari a morsetti per circuiti stampati per l'elettronica)

## Dati commerciali

Codice articolo	2942904
Pezzi/conf.	5 Pezzi
Quantità di ordinazione minima	5 Pezzi
Nota	Produzione su ordinazione (non è possibile effettuare resi)
Codice vendita	ACHCDA
Codice prodotto	ACHCDA
GTIN	4017918080907
Peso per pezzo (confezione inclusa)	324,4 g
Peso per pezzo (confezione esclusa)	322 g
Numero tariffa doganale	85369010
Paese di origine	DE

2942904

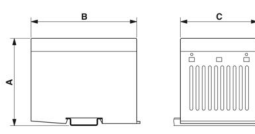
<https://www.phoenixcontact.com/it/prodotti/2942904>

## Dati tecnici

### Caratteristiche articolo

Tipo di prodotto	Custodia completa
Tipo di custodia	Custodia completa
Serie di custodie	CM
Famiglia di prodotti	CM LG
Tipo	Custodia chiusa, feritoie di ventilazione
Apertura di ventilazione disponibile	sì

### Dimensioni

Disegno quotato		
Larghezza		125 mm
Profondità		102 mm

### Indicazioni materiale

Colore (Custodia)	nero (RAL 9005)
Materiale Custodia	PC (rinforzata con fibra di vetro)
Classe di combustibilità a norma UL 94	V0

### Condizioni ambientali e della vita elettrica

#### Condizioni ambientali

Temperatura ambiente (esercizio)	-40 °C ... 105 °C (in base alla potenza dissipata)
----------------------------------	--

### Montaggio

Tipo di montaggio	Montaggio su guida DIN
-------------------	------------------------

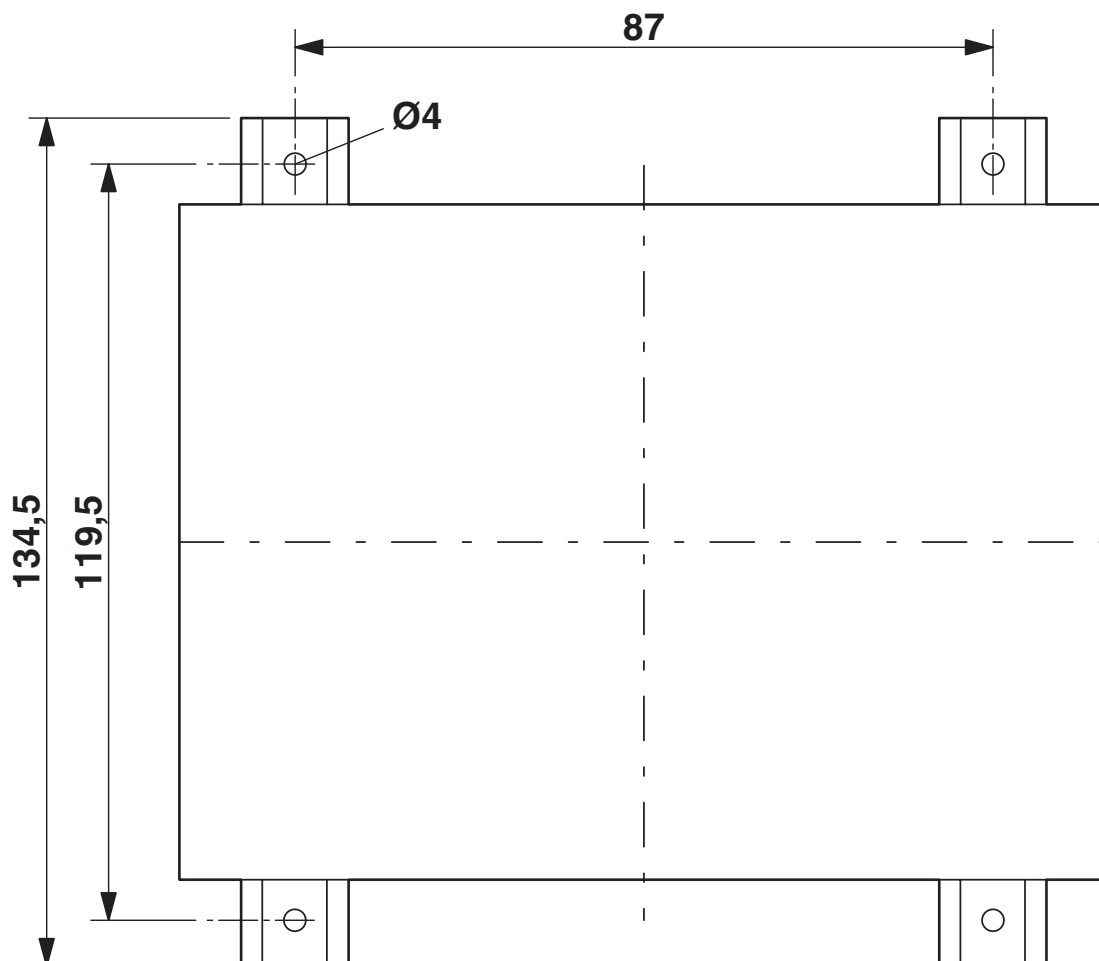
## Disegni

Disegno quotato

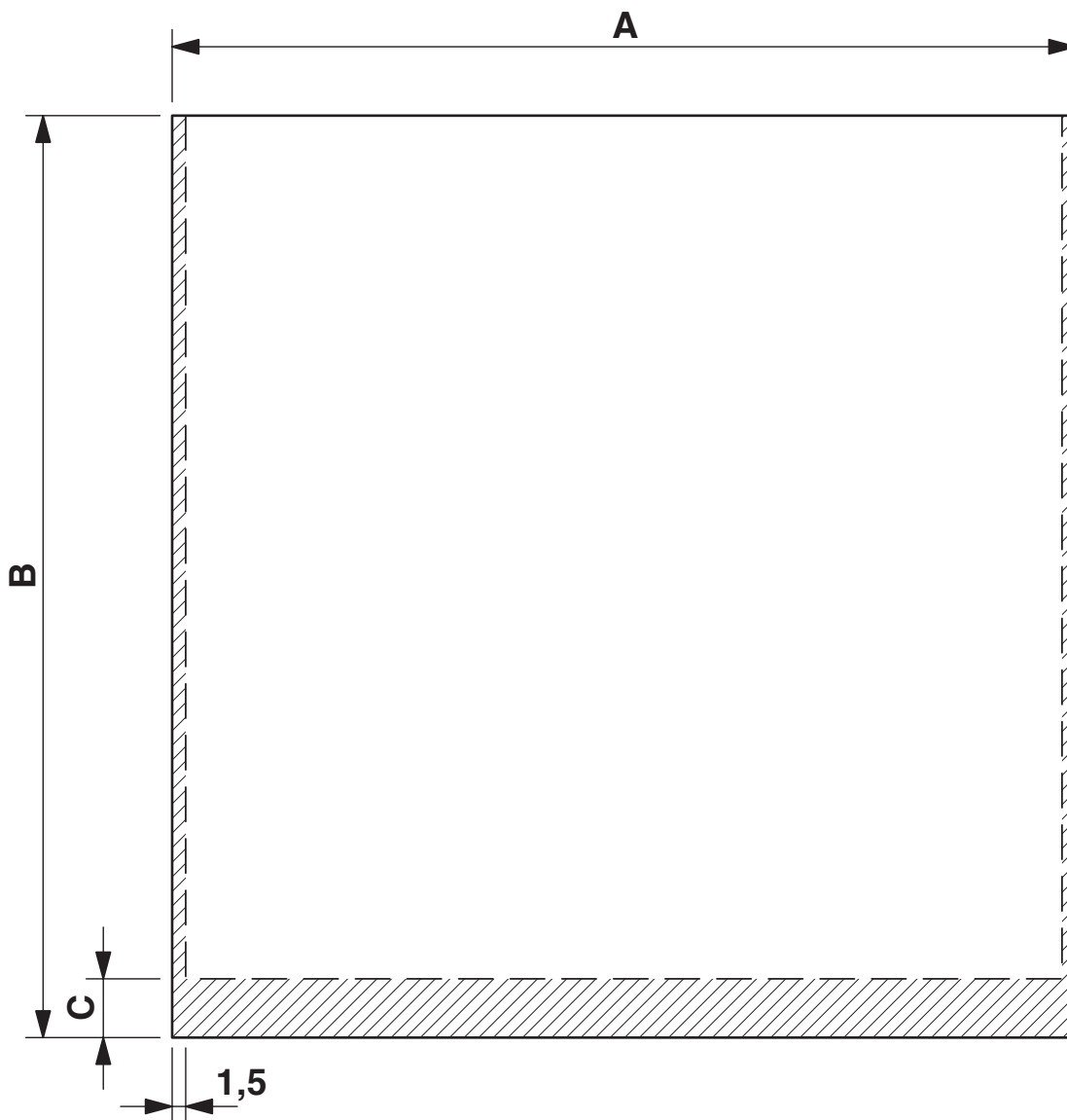


Misura A: 138 mm; misura B: 102 mm; misura C: 125 mm

Disegno quotato

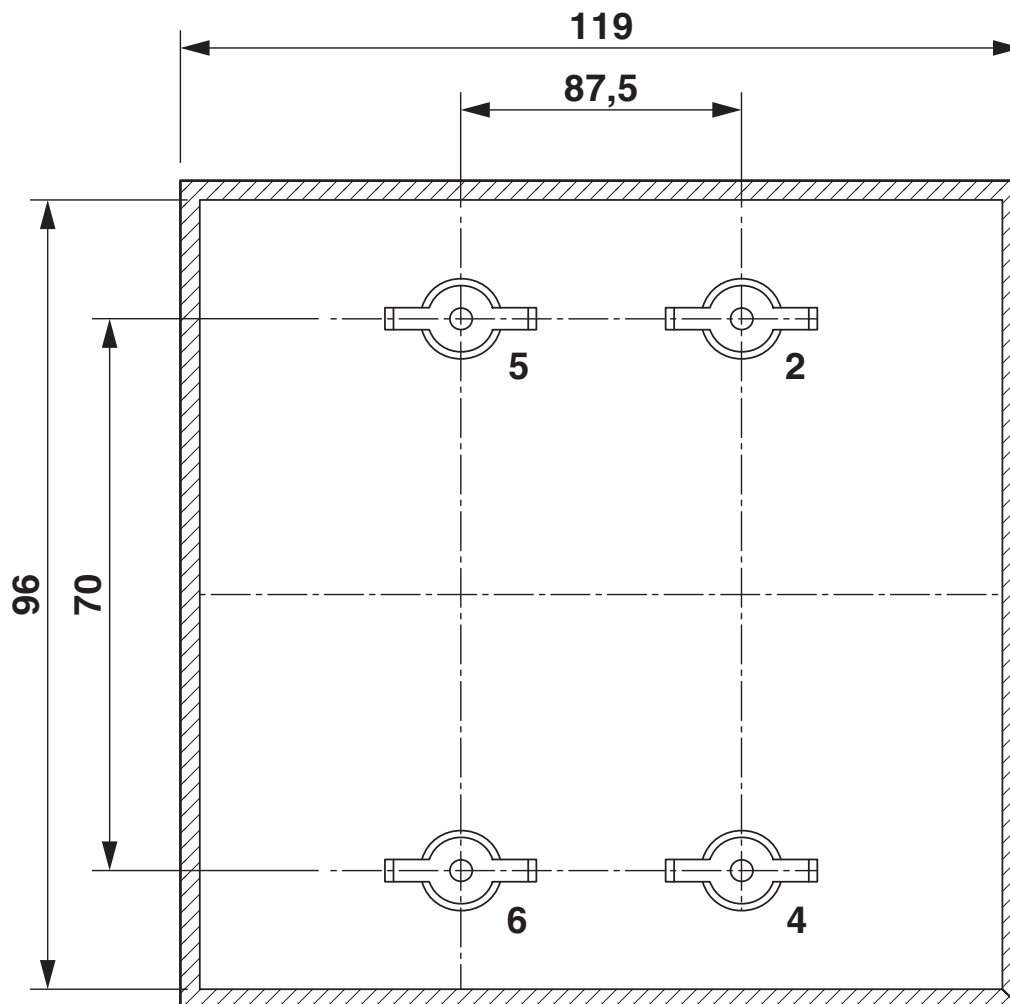


Disegno quotato

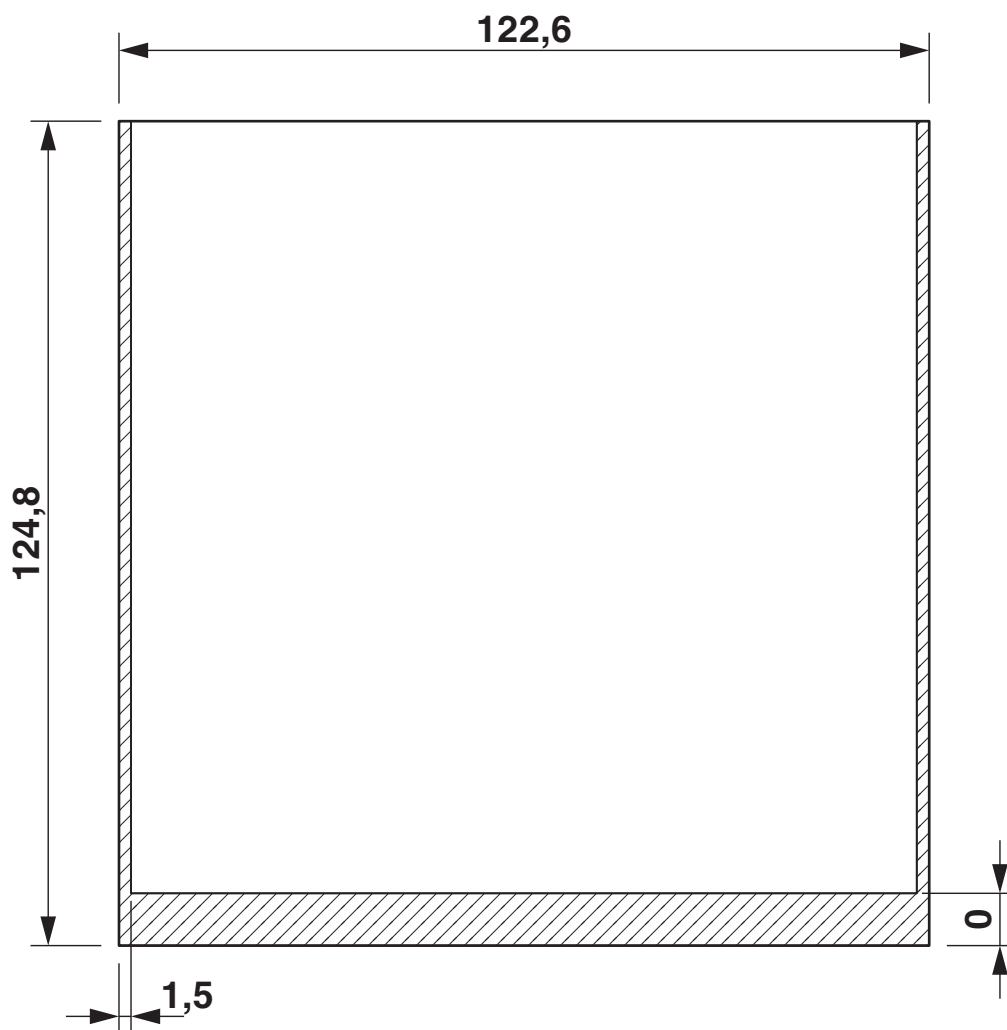


- C. s. 1, 7: Misura A: 122,5 mm; B: 124,8 mm; C: 0 mm
- C. s. 8,13: Misura A: 100,0 mm; B: 124,8 mm; C: 6,5 mm
- C. s. 9-12: Misura A: 100,0 mm; B: 124,8 mm; C: 0 mm

Disegno quotato

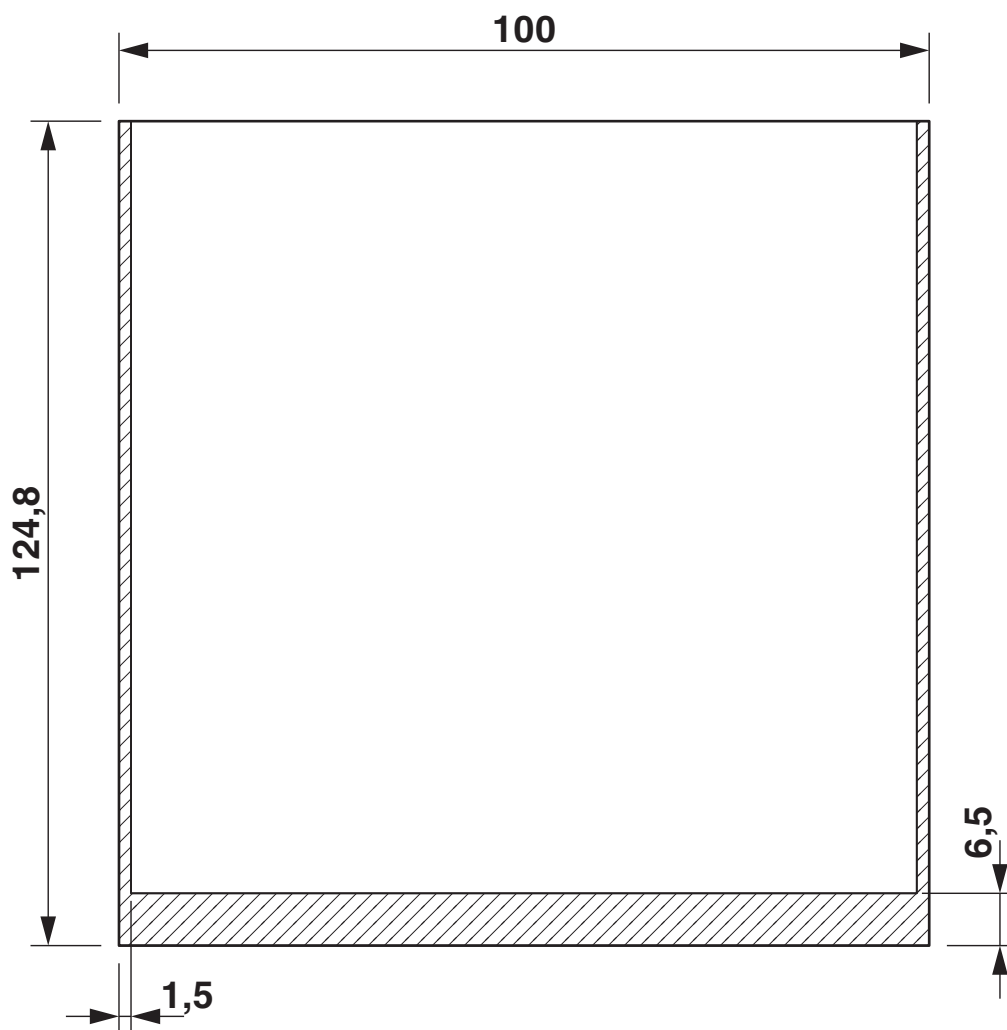


Disegno quotato



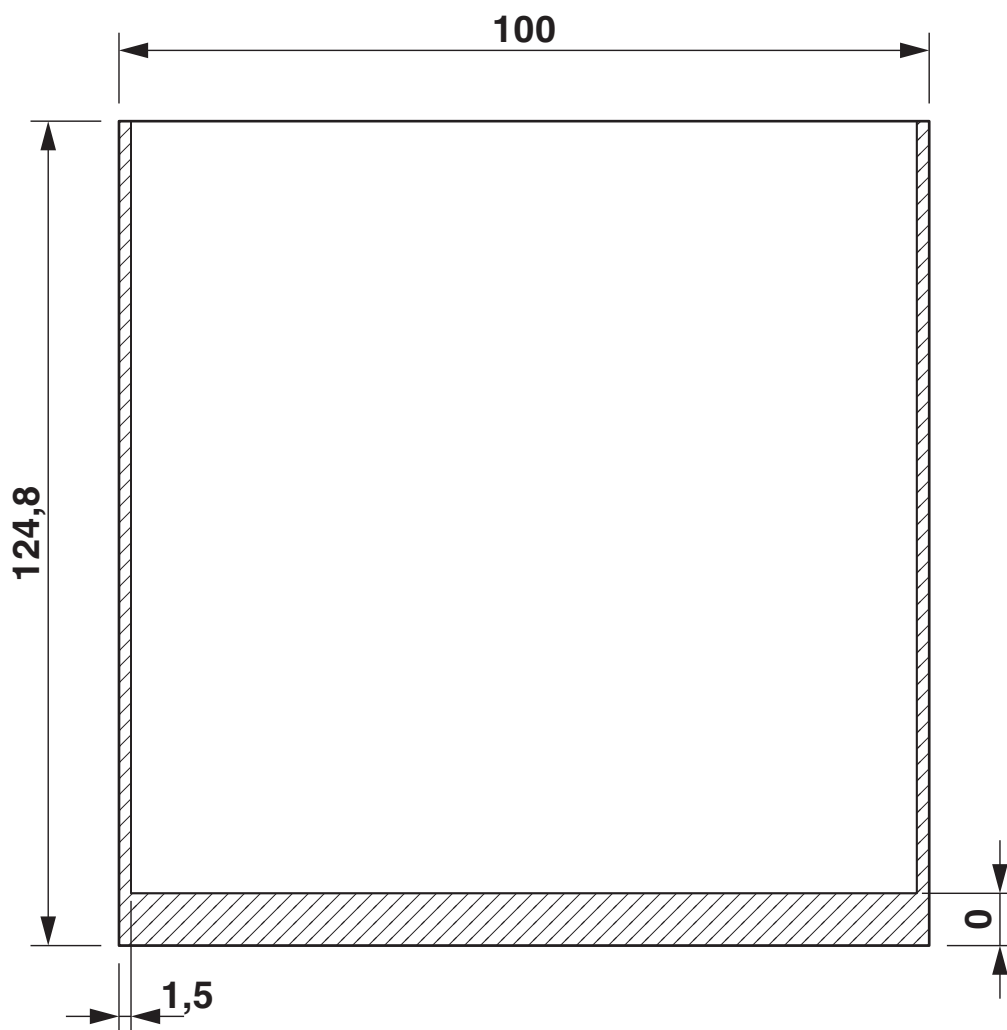
Vale per c.s. 1 e 7, vedere disegno d'esplosione

Disegno quotato



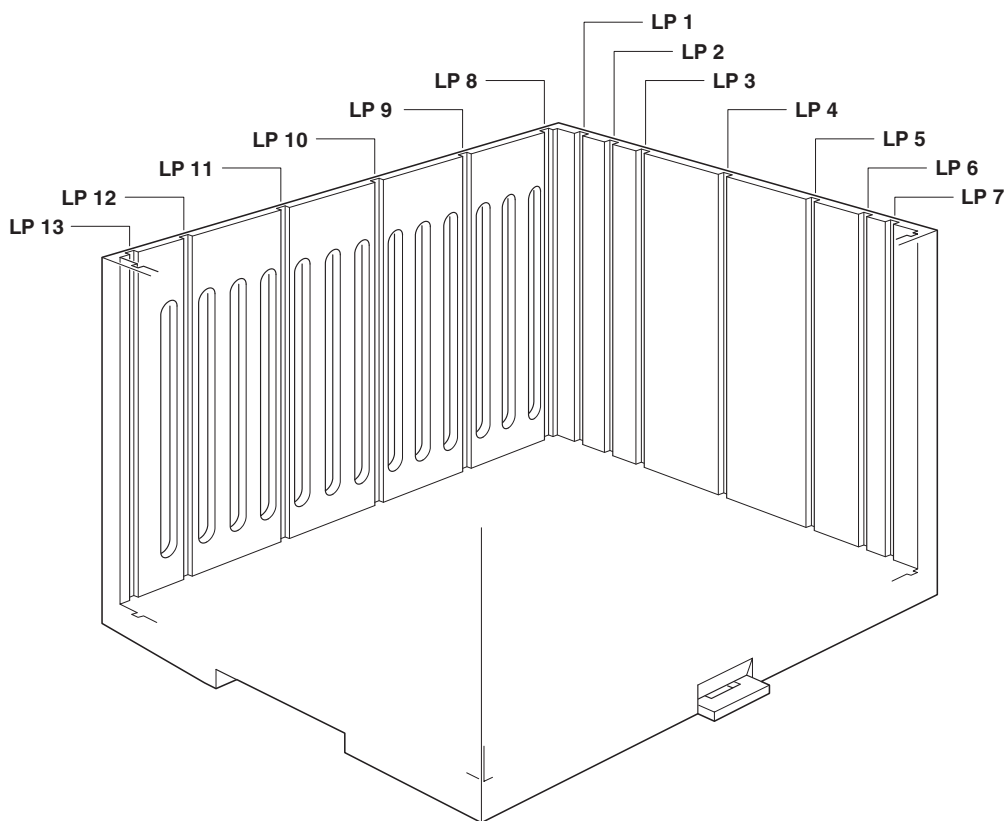
Vale per c.s. 8 e 13, vedere disegno d'esplosione

Disegno quotato



Vale per c.s. 9 fino a 12, vedere disegno d'esplosione

Disegno schema



2942904

<https://www.phoenixcontact.com/it/prodotti/2942904>

## Classifiche

### ECLASS

ECLASS-13.0	27190101
ECLASS-15.0	27190101

### ETIM

ETIM 10.0	EC001031
-----------	----------

### UNSPSC

UNSPSC 21.0	31261500
-------------	----------

## Environmental product compliance

### EU RoHS

Soddisfa i requisiti della direttiva RoHS	Sì, Nessuna deroga
---	--------------------

### China RoHS

Environment friendly use period (EFUP)	EFUP-E
	Nessuna sostanza pericolosa al di sopra dei valori limite

### EU REACH SVHC

Avviso di sostanza candidata REACH (n. CAS)	Nessuna sostanza con una percentuale di massa maggiore dello 0,1%
---	---

### EF3.1 Cambiamento climatico

CO2e kg	0,503 kg CO2e
---------	---------------