

# EMG 30-SPK-10K LIN - Trasmettitore valori nominali



2942137

<https://www.phoenixcontact.com/it/prodotti/2942137>

Si prega di notare che i dati visualizzati in questo PDF sono stati generati dal nostro catalogo online. I dati completi sono disponibili nella documentazione per l'utente. Si applicano le condizioni generali di utilizzo per i download.



Potenzimetro per valori di riferimento programmabile in cascata, per la selezione di valori di riferimento mediante un segnale di comando da 24 V, resistenza 10 k $\Omega$

## Dati commerciali

Codice articolo	2942137
Pezzi/conf.	10 Pezzi
Quantità di ordinazione minima	10 Pezzi
Nota	Produzione su ordinazione (non è possibile effettuare resi)
Codice vendita	DK1129
Codice prodotto	DK1129
GTIN	4017918080624
Peso per pezzo (confezione inclusa)	68,21 g
Peso per pezzo (confezione esclusa)	68,21 g
Numero tariffa doganale	85334010
Paese di origine	DE

## Dati tecnici

### Caratteristiche articolo

Tipo di prodotto	Potenziometro di valore nominale
------------------	----------------------------------

### Caratteristiche elettriche

Tensione di prova avvolgimento relé /contatto relé	1 kV AC
--	---------

### Dati di ingresso

#### Lato eccitazione

Tensione d'ingresso nominale $U_N$	24 V $\pm$ 25 %
Tempo di eccitazione tipica	< 10 ms
Tempo di diseccitazione tipico	< 10 ms
Circuito di protezione	Diodo di smorz., diodo contro inv. polarità
Indicazione tensione di esercizio	sì

#### Potenziometro

Valore di resistenza, potenziometro	10 k $\Omega$ $\pm$ 20 %
Linearità	5 % (del fondo scala)
Carico ammesso, potenziometro	0,5 W

### Dati di uscita

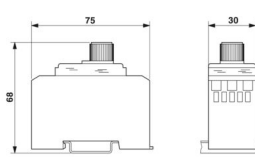
#### Commutazione:

Materiale dei contatti	contatti fissi: Argento-palladio (AgPdAu) 3 $\mu$ m dorato
	contatti mobili: argento-palladio (AgPd)
Max. tensione commutabile	10 V (a seconda dell'applicazione)
Vita meccanica	> 2x 10 <sup>7</sup>
	cicli di manovre

### Dati di collegamento

Collegamento	Connessione a vite
Lunghezza del tratto da spelare	8 mm
Filettatura	M3
Sezione conduttore rigida	0,2 mm <sup>2</sup> ... 4 mm <sup>2</sup>
Sezione conduttore flessibile	0,2 mm <sup>2</sup> ... 2,5 mm <sup>2</sup>
Sezione conduttore AWG	24 ... 12

### Dimensioni

Disegno quotato	
-----------------	--

# EMG 30-SPK-10K LIN - Trasmettitore valori nominali



2942137

<https://www.phoenixcontact.com/it/prodotti/2942137>

Larghezza	30 mm
Altezza	75 mm
Profondità	68 mm

## Indicazioni materiale

Colore	verde (RAL 6021)
Materiale custodia	Polycarbonato PC-F rinforzato con fibre

## Condizioni ambientali e della vita elettrica

### Condizioni ambientali

Temperatura ambiente (esercizio)	0 °C ... 40 °C
----------------------------------	----------------

## Montaggio

Tipo di montaggio	Montaggio su guida DIN
Posizione di installazione	a scelta

## Disegni

Disegno quotato

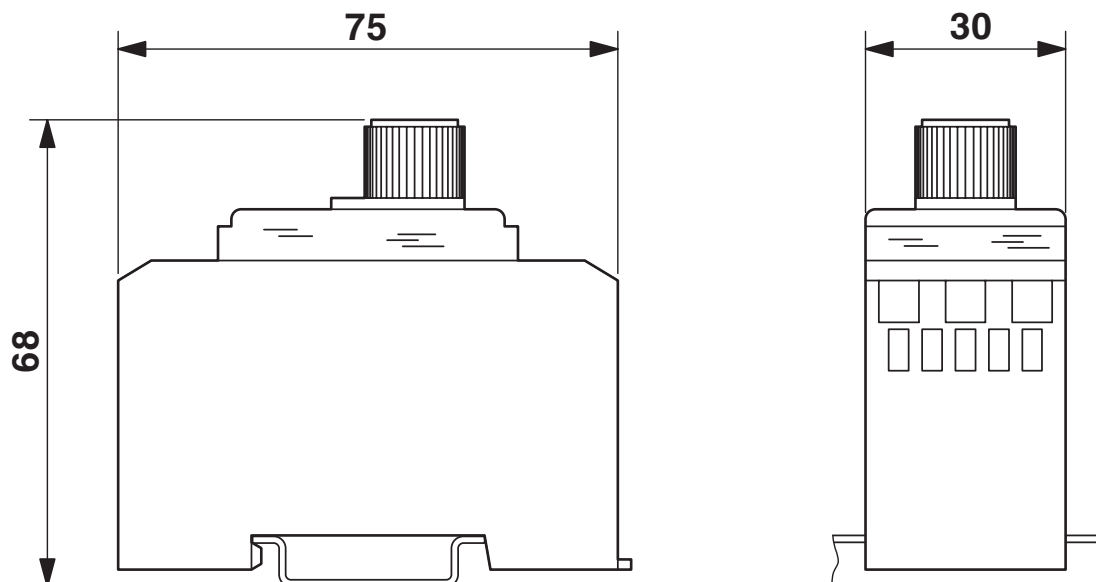
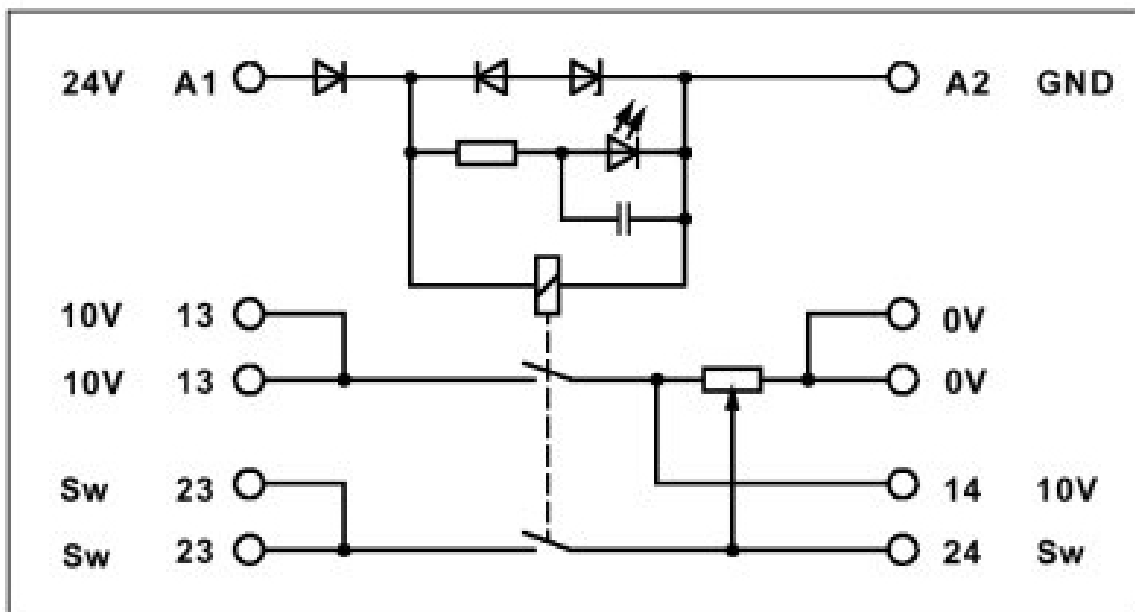


Diagramma a blocchi



# EMG 30-SPK-10K LIN - Trasmettitore valori nominali



2942137

<https://www.phoenixcontact.com/it/prodotti/2942137>

## Omologazioni

🔗 To download certificates, visit the product detail page: <https://www.phoenixcontact.com/it/prodotti/2942137>



**EAC**

ID omologazione: RU C-DE.A\*30.B.01082

2942137

<https://www.phoenixcontact.com/it/prodotti/2942137>

## Classifiche

### ECLASS

ECLASS-13.0	27371227
ECLASS-15.0	27371227

### ETIM

ETIM 10.0	EC001027
-----------	----------

### UNSPSC

UNSPSC 21.0	41113600
-------------	----------

2942137

<https://www.phoenixcontact.com/it/prodotti/2942137>

## Environmental product compliance

### EU RoHS

Soddisfa i requisiti della direttiva RoHS	Sì
con eccezione delle deroghe, se note	34, 7(a), 7(c)-I

### China RoHS

Environment friendly use period (EFUP)	EFUP-50
	Una tabella per la dichiarazione China RoHS in base all'articolo è disponibile nell'area di download di ciascun articolo alla voce "Dichiarazione del produttore". Per tutti gli articoli con EFUP-E non viene allestita né richiesta alcuna tabella per la dichiarazione China RoHS.

### EU REACH SVHC

Avviso di sostanza candidata REACH (n. CAS)	Lead(n. CAS: 7439-92-1)
SCIP	bbdaa46c-ba0a-48bb-bfca-6ced2a705466

### EF3.1 Cambiamento climatico

CO2e kg	1,802 kg CO2e
---------	---------------

Phoenix Contact 2026 © - Tutti i diritti riservati  
<https://www.phoenixcontact.com>

PHOENIX CONTACT S.p.a.  
Via Bellini, 39/41  
20095 Cusano Milanino (MI)  
+39 02 660591  
[info\\_it@phoenixcontact.com](mailto:info_it@phoenixcontact.com)