

# EMG 30-SP-10K LIN - Trasmettitore valori nominali



2942124

<https://www.phoenixcontact.com/it/prodotti/2942124>

Si prega di notare che i dati visualizzati in questo PDF sono stati generati dal nostro catalogo online. I dati completi sono disponibili nella documentazione per l'utente. Si applicano le condizioni generali di utilizzo per i download.

Potenzimetri per valori di riferimento, resistenza 10 k $\Omega$



## I vantaggi

- Riferimento di tensione per l'indicazione di valori nominali in combinazione con potenziometri

## Dati commerciali

Codice articolo	2942124
Pezzi/conf.	10 Pezzi
Quantità di ordinazione minima	10 Pezzi
Nota	Produzione su ordinazione (non è possibile effettuare resi)
Codice vendita	DK1129
Codice prodotto	DK1129
GTIN	4017918080617
Peso per pezzo (confezione inclusa)	53,65 g
Peso per pezzo (confezione esclusa)	53,65 g
Numero tariffa doganale	85334010
Paese di origine	DE

2942124

<https://www.phoenixcontact.com/it/prodotti/2942124>

## Dati tecnici

### Caratteristiche articolo

Tipo di prodotto	Potenziometro di valore nominale
------------------	----------------------------------

### Dati di ingresso

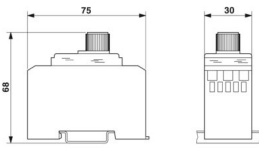
#### Potenziometro

Valore di resistenza, potenziometro	10 k $\Omega$ $\pm$ 20 %
Linearità	5 % (del fondo scala)
Carico ammesso, potenziometro	0,5 W

### Dati di collegamento

Collegamento	Connessione a vite
Lunghezza del tratto da spelare	8 mm
Filettatura	M3
Sezione conduttore rigida	0,2 mm <sup>2</sup> ... 4 mm <sup>2</sup>
Sezione conduttore flessibile	0,2 mm <sup>2</sup> ... 2,5 mm <sup>2</sup>
Sezione conduttore AWG	24 ... 12
Coppia di serraggio	0,5 Nm ... 0,6 Nm

### Dimensioni

Disegno quotato	
Larghezza	30 mm
Altezza	75 mm
Profondità	68 mm

### Indicazioni materiale

Colore	verde (RAL 6021)
Materiale custodia	Policarbonato PC-F rinforzato con fibre

### Condizioni ambientali e della vita elettrica

#### Condizioni ambientali

Temperatura ambiente (esercizio)	0 °C ... 40 °C
----------------------------------	----------------

### Montaggio

Tipo di montaggio	Montaggio su guida DIN
Posizione di installazione	a scelta

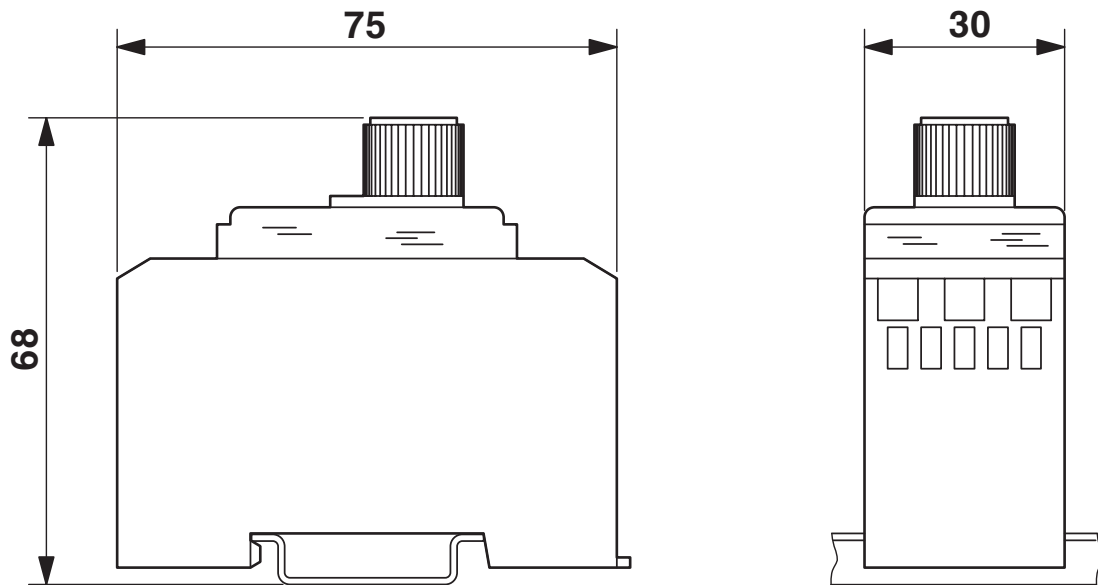
# EMG 30-SP-10K LIN - Trasmettitore valori nominali

2942124

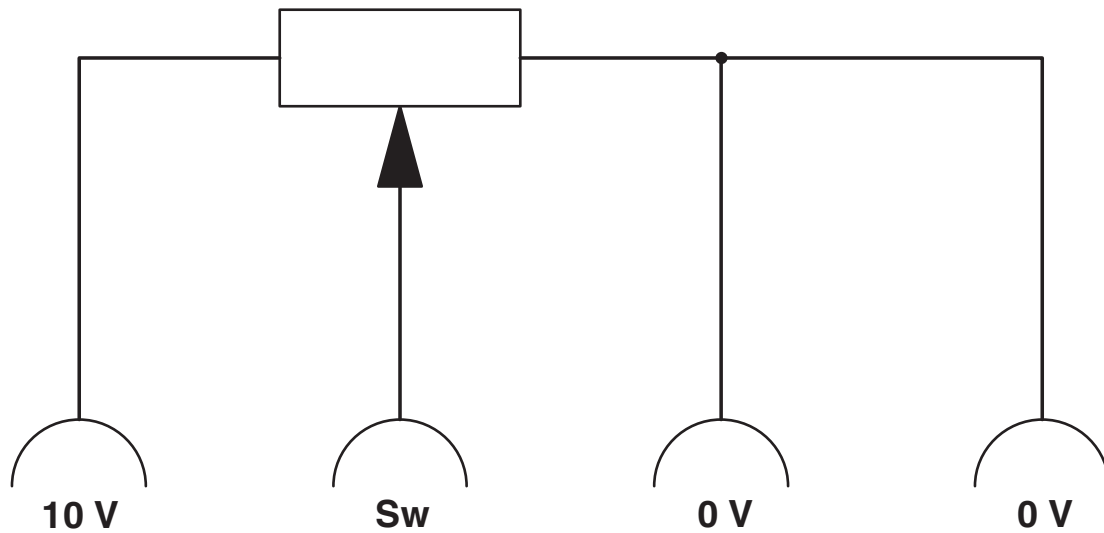
<https://www.phoenixcontact.com/it/prodotti/2942124>

## Disegni

Disegno quotato



Schema di collegamento



# EMG 30-SP-10K LIN - Trasmettitore valori nominali



2942124

<https://www.phoenixcontact.com/it/prodotti/2942124>

## Omologazioni

📄 To download certificates, visit the product detail page: <https://www.phoenixcontact.com/it/prodotti/2942124>



**EAC**

ID omologazione: RU C-DE.A\*30.B.01082

# EMG 30-SP-10K LIN - Trasmettitore valori nominali



2942124

<https://www.phoenixcontact.com/it/prodotti/2942124>

## Classifiche

### ECLASS

ECLASS-13.0	27371227
ECLASS-15.0	27371227

### ETIM

ETIM 10.0	EC001027
-----------	----------

### UNSPSC

UNSPSC 21.0	41113600
-------------	----------

## Environmental product compliance

### EU RoHS

Soddisfa i requisiti della direttiva RoHS	Sì
con eccezione delle deroghe, se note	34, 6(c), 7(c)-I

### China RoHS

Environment friendly use period (EFUP)	EFUP-50
	Una tabella per la dichiarazione China RoHS in base all'articolo è disponibile nell'area di download di ciascun articolo alla voce "Dichiarazione del produttore". Per tutti gli articoli con EFUP-E non viene allestita né richiesta alcuna tabella per la dichiarazione China RoHS.

### EU REACH SVHC

Avviso di sostanza candidata REACH (n. CAS)	Lead(n. CAS: 7439-92-1)
SCIP	08f70c33-3d86-413d-ba1f-a43c10cbc146

### EF3.1 Cambiamento climatico

CO2e kg	0,32 kg CO2e
---------	--------------