

UKK 5-2R/NAMUR - Componente morsetto componibile



2941662

<https://www.phoenixcontact.com/it/prodotti/2941662>

Si prega di notare che i dati visualizzati in questo PDF sono stati generati dal nostro catalogo online. I dati completi sono disponibili nella documentazione per l'utente. Si applicano le condizioni generali di utilizzo per i download.



Componente morsetto componibile, tipo di connessione: Connessione a vite, 1. e 2. piano, Sezione di dimensionamento: 4 mm², sezione: 0,2 mm² - 4 mm², tipo di montaggio: NS 35/7,5, NS 35/15, NS 32, colore: grigio

I vantaggi

- Per circuiti a sicurezza intrinseca solo in combinazione con il coperchio D-UKK 3/5

Dati commerciali

Codice articolo	2941662
Pezzi/conf.	50 Pezzi
Quantità di ordinazione minima	50 Pezzi
Nota	Produzione su ordinazione (non è possibile effettuare resi)
Codice vendita	BE1272
Codice prodotto	BE1272
GTIN	4017918080570
Peso per pezzo (confezione inclusa)	16,32 g
Peso per pezzo (confezione esclusa)	16,32 g
Numero tariffa doganale	85369010
Paese di origine	CN

UKK 5-2R/NAMUR - Componente morsetto componibile



2941662

<https://www.phoenixcontact.com/it/prodotti/2941662>

Dati tecnici

Caratteristiche articolo

Tipo di prodotto	Morsetto portacomponenti
Numero collegamenti	4
Numero di file	2
Potenziati	2

Caratteristiche di isolamento

Categoria di sovratensione	III
Grado d'inquinamento	3

Caratteristiche elettriche

Tensione di isolamento di nominale	500 V
Tensione impulsiva di dimensionamento	6 kV

Dati di collegamento

Numero di connessioni per ogni piano	2
Sezione nominale	4 mm ²

1. e 2. piano

Collegamento	Connessione a vite
Filettatura	M3
Coppia di serraggio	0,6 ... 0,8 Nm
Lunghezza del tratto da spelare	8 mm
Calibro a tampone	A4
Attacco a norma	IEC 60947-7-1
Sezione conduttore rigida	0,2 mm ² ... 4 mm ²
Sezione conduttore AWG	24 ... 12 (convertito secondo IEC)
Sezione conduttore flessibile	0,2 mm ² ... 4 mm ²
Sezione conduttore flessibile [AWG]	24 ... 12 (convertito secondo IEC)
Sezione del conduttore flessibile (capocorda senza collare di isolamento)	0,25 mm ² ... 4 mm ²
Sezione del conduttore flessibile (capocorda e collare in plastica)	0,25 mm ² ... 2,5 mm ²
Sezione con ponticello a pettine rigido	4 mm ²
Sezione con ponticello a pettine flessibile	2,5 mm ²
2 conduttori di sezione identica rigidi	0,2 mm ² ... 1,5 mm ²
2 conduttori di sezione identica flessibili	0,2 mm ² ... 1,5 mm ²
2 conduttori della stessa sezione flessibili con puntalino senza collare in plastica	0,25 mm ² ... 1,5 mm ²
2 conduttori di sezione identica flessibili con puntalino TWIN con collare in plastica	0,5 mm ² ... 1,5 mm ²
Sezione nominale	4 mm ²
Tipo di componente	Resistenza
Valore di resistenza	10 kΩ

UKK 5-2R/NAMUR - Componente morsetto componibile



2941662

<https://www.phoenixcontact.com/it/prodotti/2941662>

Tolleranza	1 %
Rigidità dielettrica	350 V
Potenza dissipata massima	0,4 W
Tipo di componente	Resistenza
Valore di resistenza	1 kΩ
Tolleranza	1 %
Rigidità dielettrica	350 V

Dimensioni

Larghezza	6,2 mm
Spessore della piastra terminale	2,5 mm
Altezza	56 mm
Profondità su NS 32	67 mm
Profondità su NS 35/7,5	62 mm
Profondità su NS 35/15	69,5 mm

Indicazioni materiale

Colore	grigio (RAL 7042)
Classe di combustibilità a norma UL 94	V0
Gruppo materiale isolante	I
Materiale isolante	PA
Inserito materiale isolante statico a freddo	-60 °C
Indice di temperatura relativo materiale isolante (Elec., UL 746 B)	130 °C
Protezione antincendio per veicoli su rotaia (DIN EN 45545-2) R22	HL 1 - HL 3
Protezione antincendio per veicoli su rotaia (DIN EN 45545-2) R23	HL 1 - HL 3
Protezione antincendio per veicoli su rotaia (DIN EN 45545-2) R24	HL 1 - HL 3
Protezione antincendio per veicoli su rotaia (DIN EN 45545-2) R26	HL 1 - HL 3
Infiammabilità della superficie NFPA 130 (ASTM E 162)	superata
Densità ottica specifica dei fumi NFPA 130 (ASTM E 662)	superata
Tossicità dei fumi NFPA 130 (SMP 800C)	superata

Controlli elettrici

Prova di tensione impulsiva

Tensione di prova valore nominale	7,3 kV
Risultato	Prova superata

Rigidità dielettrica a frequenza di rete

Tensione di prova valore nominale	1,89 kV
Risultato	Prova superata

Caratteristiche meccaniche

UKK 5-2R/NAMUR - Componente morsetto componibile



2941662

<https://www.phoenixcontact.com/it/prodotti/2941662>

Dati meccanici

Parete laterale aperta	Sì
------------------------	----

Controlli meccanici

Fissaggio sul supporto

Guida di supporto/supporto di fissaggio	NS 32/NS 35
Risultato	Prova superata

Condizioni ambientali e della vita elettrica

Prova di fiamma ad ago

Durata di applicazione	30 s
Risultato	Prova superata

Vibrazioni/rumori a banda larga

Specifica di prova	DIN EN 50155 (VDE 0115-200):2022-06
Spettro	Controllo della vita elettrica categoria 2, montato su carrello
Frequenza	$f_1 = 5 \text{ Hz}$ fino a $f_2 = 250 \text{ Hz}$
Livello ASD	6,12 (m/s ²) ² /Hz
Accelerazione	3,12g
Durata di prova per asse	5 h
Direzioni di prova	Asse X, Y e Z
Risultato	Prova superata

Urti

Specifica di prova	DIN EN 50155 (VDE 0115-200):2022-06
Forma d'urto	Semisinusoidale
Accelerazione	30g
Durata urti	18 ms
Numero di urti per direzione	3
Direzioni di prova	Asse X, Y e Z (pos. e neg.)
Risultato	Prova superata

Condizioni ambientali

Temperatura ambiente (esercizio)	-60 °C ... 110 °C (Intervallo di temperatura di esercizio compreso l'autoriscaldamento, temperatura di esercizio massima a breve termine cfr. RTI Elec.)
Temperatura ambiente (stoccaggio/trasporto)	-25 °C ... 60 °C (per breve durata, non oltre le 24 h, da -60 °C °C a +70 °C)
Temperatura ambiente (montaggio)	-5 °C ... 70 °C
Temperatura ambiente (attivazione)	-5 °C ... 70 °C
Umidità dell'aria consentita (esercizio)	20 % ... 90 %
Umidità dell'aria consentita (stoccaggio/trasporto)	30 % ... 70 %

Normative e prescrizioni

Attacco a norma	IEC 60947-7-1
-----------------	---------------

UKK 5-2R/NAMUR - Componente morsetto componibile



2941662

<https://www.phoenixcontact.com/it/prodotti/2941662>

Montaggio

Tipo di montaggio	NS 35/7,5
	NS 35/15
	NS 32

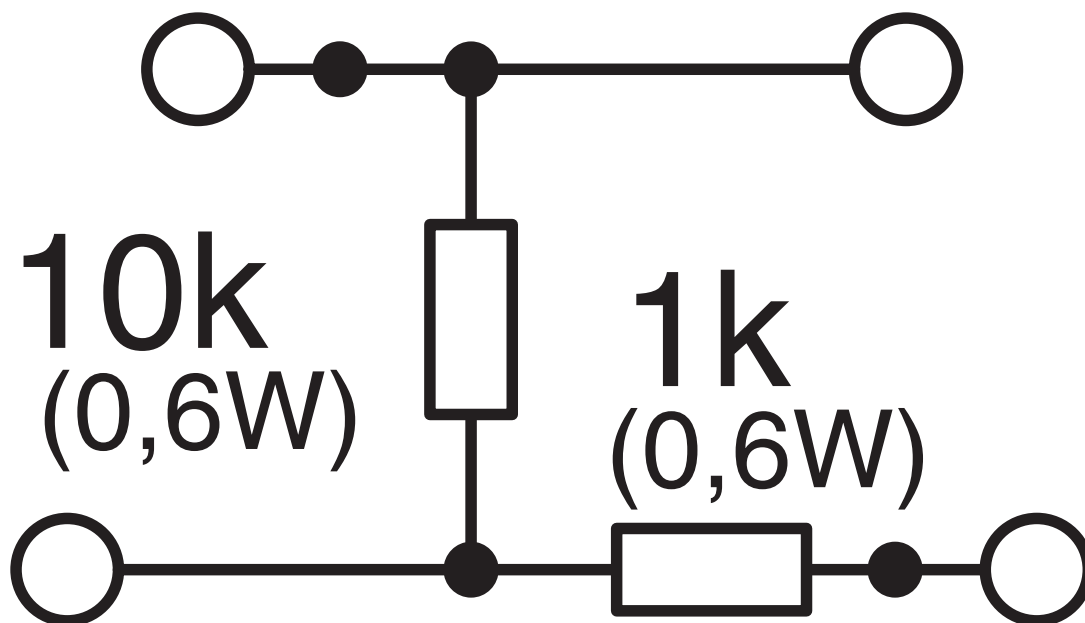
UKK 5-2R/NAMUR - Componente morsetto componibile

2941662

<https://www.phoenixcontact.com/it/prodotti/2941662>

Disegni

Schema di collegamento



UKK 5-2R/NAMUR - Componente morsetto componibile



2941662

<https://www.phoenixcontact.com/it/prodotti/2941662>

Omologazioni

📄 To download certificates, visit the product detail page: <https://www.phoenixcontact.com/it/prodotti/2941662>



EAC

ID omologazione: KZ7500651131219505

UKK 5-2R/NAMUR - Componente morsetto componibile



2941662

<https://www.phoenixcontact.com/it/prodotti/2941662>

Classifiche

ECLASS

ECLASS-13.0	27250114
ECLASS-15.0	27250114

ETIM

ETIM 10.0	EC000898
-----------	----------

UNSPSC

UNSPSC 21.0	39121400
-------------	----------

UKK 5-2R/NAMUR - Componente morsetto componibile



2941662

<https://www.phoenixcontact.com/it/prodotti/2941662>

Environmental product compliance

EU RoHS

Soddisfa i requisiti della direttiva RoHS

Sì, Nessuna deroga

China RoHS

Environment friendly use period (EFUP)

EFUP-E

Nessuna sostanza pericolosa al di sopra dei valori limite

EU REACH SVHC

Avviso di sostanza candidata REACH (n. CAS)

Nessuna sostanza con una percentuale di massa maggiore dello 0,1%

Phoenix Contact 2026 © - Tutti i diritti riservati
<https://www.phoenixcontact.com>

PHOENIX CONTACT S.p.a.
Via Bellini, 39/41
20095 Cusano Milanino (MI)
+39 02 660591
info_it@phoenixcontact.com