

2941387

<https://www.phoenixcontact.com/it/prodotti/2941387>

Si prega di notare che i dati visualizzati in questo PDF sono stati generati dal nostro catalogo online. I dati completi sono disponibili nella documentazione per l'utente. Si applicano le condizioni generali di utilizzo per i download.



Morsetto a relè a stato solido di potenza, ingresso: 12 V DC, uscita: 3-30 V DC/3 A, spessore morsetti 6,2 mm

I vantaggi

- È disponibile la versione attuatore
- Ponticelli a pettine EB-DIK
- Siglatura e montaggio con la flessibilità dei morsetti componibili
- Commutazione priva di usura fino a 24 V DC/10 A o 240 V AC/800 mA
- Circuito di protezione integrato, sul lato d'uscita
- Circuito di ingresso integrato
- Separazione galvanica tra ingresso e uscita fino a 2,5 kVeff
- Segnalazione stato
- Interruttore a tensione zero con uscita AC

Dati commerciali

| | |
|-------------------------------------|---|
| Codice articolo | 2941387 |
| Pezzi/conf. | 10 Pezzi |
| Quantità di ordinazione minima | 1 Pezzi |
| Nota | Produzione su ordinazione (non è possibile effettuare resi) |
| Codice vendita | DK61A1 |
| Codice prodotto | DK61A1 |
| GTIN | 4017918080402 |
| Peso per pezzo (confezione inclusa) | 22 g |
| Peso per pezzo (confezione esclusa) | 21,6 g |
| Numero tariffa doganale | 85364190 |
| Paese di origine | CN |

Dati tecnici

Note

| | |
|---------------------|---|
| Nota per l'utilizzo | Uso dei ponticelli EB 80-DIK... nei morsetti DEK: data la possibile dilatazione (limitata) della custodia DEK dovuta all'assorbimento dell'umidità dell'aria circostante e a un gioco di tolleranza sfavorevole tra un ampio numero di morsetti DEK e il ponticello EB 80-DIK, se si usano ponticelli EB 80-DIK, è consigliabile separarli ogni 10-12 morsetti DEK e inserire invece un ponticello a filo verso il morsetto DEK successivo. |
|---------------------|---|

Caratteristiche articolo

| | |
|----------------------|----------------------------|
| Tipo di prodotto | Modulo relè a stato solido |
| Famiglia di prodotti | DEK |
| Applicazione | Funzione d'uscita |
| Funzionamento | 100 % ED |

Caratteristiche di isolamento: Norme / Disposizioni

| | |
|----------------------------|--------------------|
| isolamento | Isolamento di base |
| Categoria di sovratensione | III |
| Grado di inquinamento | 2 |

Stato di manutenzione dei dati

| | |
|-------------------------------|------------|
| Data ultima gestione dei dati | 01.04.2026 |
|-------------------------------|------------|

Caratteristiche elettriche

| | |
|--|-----------------------------|
| Potenza dissipata massima in condizioni nominali | 0,1 W |
| Tensione di prova (Ingresso/uscita) | 2,5 kV AC (Ingresso/uscita) |

Dati di ingresso

| | |
|---|----------------------------------|
| Tensione d'ingresso nominale U_N | 12 V DC |
| Range d'ingresso rispetto a U_N | 0,8 ... 1,2 |
| Range tensione d'ingresso | 9,6 V DC ... 14,4 V DC |
| Soglia di commutazione segnale "0" rispetto a U_N | $\leq 0,4$ |
| Soglia di commutazione segnale "1" rispetto a U_N | $\geq 0,8$ |
| Corrente d'ingresso tipica con U_N | 8,5 mA |
| Tempo di accensione tipico | 40 μ s |
| Tempo di disinserzione tipico | 200 μ s |
| Indicazione tensione di esercizio | LED giallo |
| Circuito di protezione | Prot. contro inversione polarità |
| Frequenza di trasmissione | 300 Hz |

Dati di uscita

| | |
|-----------------------------------|--------------------|
| Tipo di commutazione del contatto | 1 in chiusura |
| Tipo di uscita digitale | elettronica |
| Range tensione d'uscita | 3 V DC ... 30 V DC |

| | |
|---|---|
| Corrente permanente limite | 3 A (vedere curva derating) |
| Caduta di tensione alla max. corrente limite permanente | ≤ 0,2 V |
| Collegamento d'uscita | 2 conduttori senza massa |
| Circuito di protezione | Prot. contro inversione polarità; Diodo contro inv. polarità Prot. contro le sovratensioni |

Dati di collegamento

| | |
|---------------------------------|---|
| Collegamento | Connessione a vite |
| Lunghezza del tratto da spelare | 8 mm |
| Filettatura | M3 |
| Sezione conduttore rigida | 0,2 mm ² ... 2,5 mm ² |
| Sezione conduttore flessibile | 0,2 mm ² ... 2,5 mm ² |
| Sezione conduttore AWG | 24 ... 14 |
| Coppia di serraggio | 0,4 Nm ... 0,5 Nm |

Dimensioni

Dimensioni articolo

| | |
|------------|--------|
| Larghezza | 6,2 mm |
| Altezza | 80 mm |
| Profondità | 56 mm |

Indicazioni materiale

| | |
|--------|------------------|
| Colore | verde (RAL 6021) |
|--------|------------------|

Condizioni ambientali e della vita elettrica

Condizioni ambientali

| | |
|---|------------------|
| Temperatura ambiente (esercizio) | -20 °C ... 60 °C |
| Temperatura ambiente (stoccaggio/trasporto) | -20 °C ... 70 °C |

Normative e prescrizioni

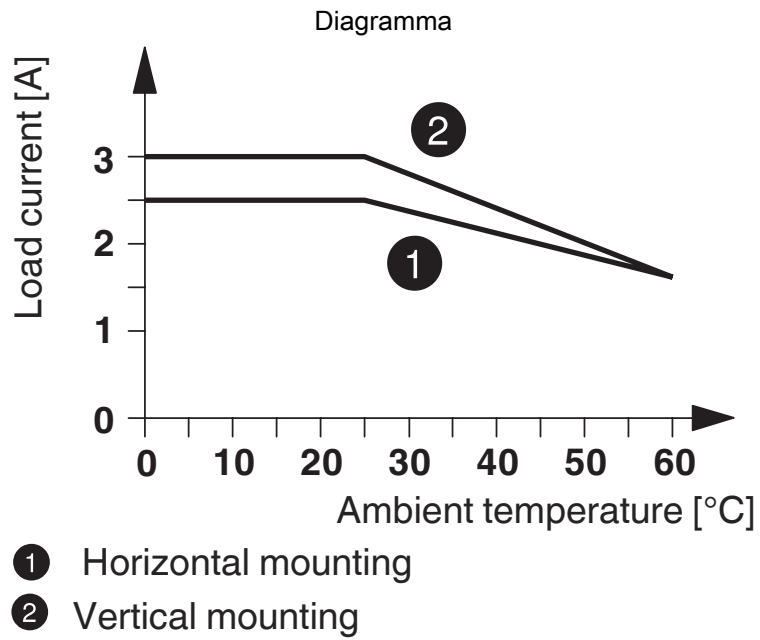
Norme / Disposizioni

| | |
|--------------------|---------------|
| Norme/Disposizioni | IEC 60947-5-1 |
|--------------------|---------------|

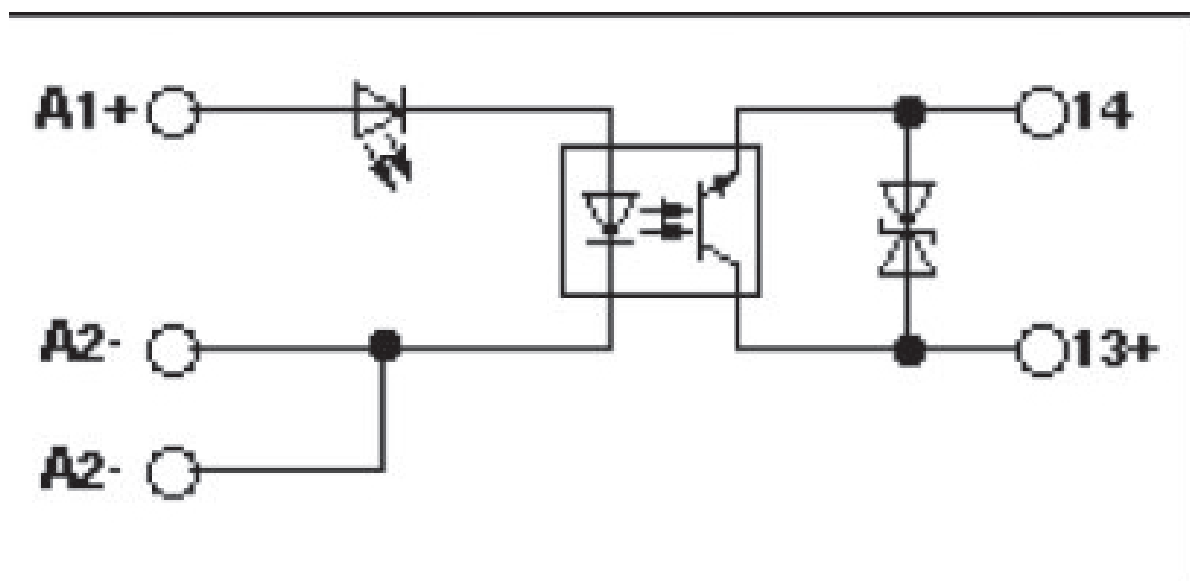
Montaggio

| | |
|----------------------------|-----------------------------|
| Tipo di montaggio | Montaggio su guida DIN |
| Nota per il montaggio | affiancabile senza distanza |
| Posizione di installazione | a scelta |

Disegni



Schema di collegamento



DEK-OV- 12DC/ 24DC/ 3 - Modulo relè a stato solido



2941387

<https://www.phoenixcontact.com/it/prodotti/2941387>

Omologazioni

To download certificates, visit the product detail page: <https://www.phoenixcontact.com/it/prodotti/2941387>



cULus Listed

ID omologazione: E140324

2941387

<https://www.phoenixcontact.com/it/prodotti/2941387>

Classifiche

ECLASS

| | |
|-------------|----------|
| ECLASS-13.0 | 27371604 |
| ECLASS-15.0 | 27371604 |

ETIM

| | |
|-----------|----------|
| ETIM 10.0 | EC001504 |
|-----------|----------|

UNSPSC

| | |
|-------------|----------|
| UNSPSC 21.0 | 39122300 |
|-------------|----------|

Environmental product compliance

EU RoHS

| | |
|---|--------------|
| Soddisfa i requisiti della direttiva RoHS | Sì |
| con eccezione delle deroghe, se note | 7(a), 7(c)-I |

China RoHS

| | |
|--|---|
| Environment friendly use period (EFUP) | EFUP-50 |
| | Una tabella per la dichiarazione China RoHS in base all'articolo è disponibile nell'area di download di ciascun articolo alla voce "Dichiarazione del produttore". Per tutti gli articoli con EFUP-E non viene allestita né richiesta alcuna tabella per la dichiarazione China RoHS. |

EU REACH SVHC

| | |
|---|---|
| Avviso di sostanza candidata REACH (n. CAS) | Hexahydromethylphthalic anhydride(n. CAS: Non pertinente) |
| | Lead(n. CAS: 7439-92-1) |
| SCIP | 1e045cb3-46b4-4ae8-ab4a-01798a639304 |