

EMG 30-SP- 4K7LIN - Trasmettitore valori nominali



2940252

<https://www.phoenixcontact.com/it/prodotti/2940252>

Si prega di notare che i dati visualizzati in questo PDF sono stati generati dal nostro catalogo online. I dati completi sono disponibili nella documentazione per l'utente. Si applicano le condizioni generali di utilizzo per i download.

Potenziometro per valori di riferimento, resistenza 4,7 kΩ



I vantaggi

- Per l'indicazione diretta di valori nominali in combinazione con un generatore di tensione costante

Dati commerciali

Codice articolo	2940252
Pezzi/conf.	10 Pezzi
Quantità di ordinazione minima	1 Pezzi
Nota	Produzione su ordinazione (non è possibile effettuare resi)
Codice vendita	DK1129
Codice prodotto	DK1129
GTIN	4017918079956
Peso per pezzo (confezione inclusa)	55,19 g
Peso per pezzo (confezione esclusa)	55,19 g
Numero tariffa doganale	85334010
Paese di origine	DE

Dati tecnici

Caratteristiche articolo

Tipo di prodotto	Potenziometro di valore nominale
------------------	----------------------------------

Dati di ingresso

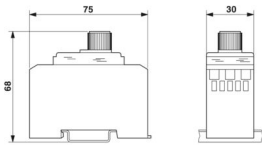
Potenziometro

Valore di resistenza, potenziometro	4,7 k Ω \pm 20 %
Linearità	5 % (del fondo scala)
Carico ammesso, potenziometro	0,5 W

Dati di collegamento

Collegamento	Connessione a vite
Lunghezza del tratto da spelare	8 mm
Filettatura	M3
Sezione conduttore rigida	0,2 mm ² ... 4 mm ²
Sezione conduttore flessibile	0,2 mm ² ... 2,5 mm ²
Sezione conduttore AWG	24 ... 12

Dimensioni

Disegno quotato	
Larghezza	30 mm
Altezza	75 mm
Profondità	68 mm

Indicazioni materiale

Colore	verde (RAL 6021)
Materiale custodia	Policarbonato PC-F rinforzato con fibre

Condizioni ambientali e della vita elettrica

Condizioni ambientali

Temperatura ambiente (esercizio)	0 °C ... 40 °C
----------------------------------	----------------

Montaggio

Tipo di montaggio	Montaggio su guida DIN
Posizione di installazione	a scelta

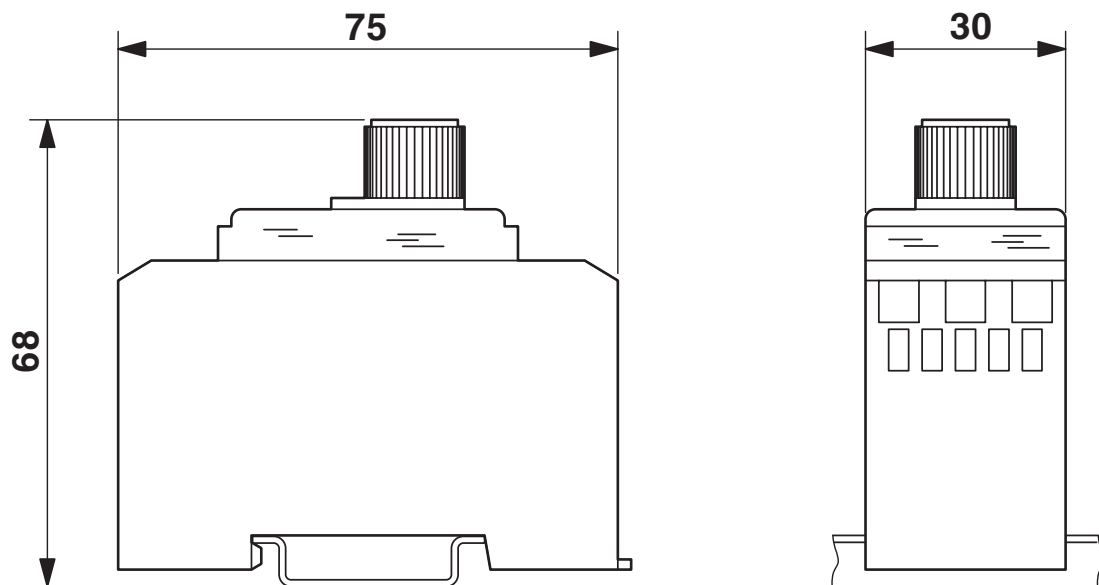
EMG 30-SP- 4K7LIN - Trasmettitore valori nominali

2940252

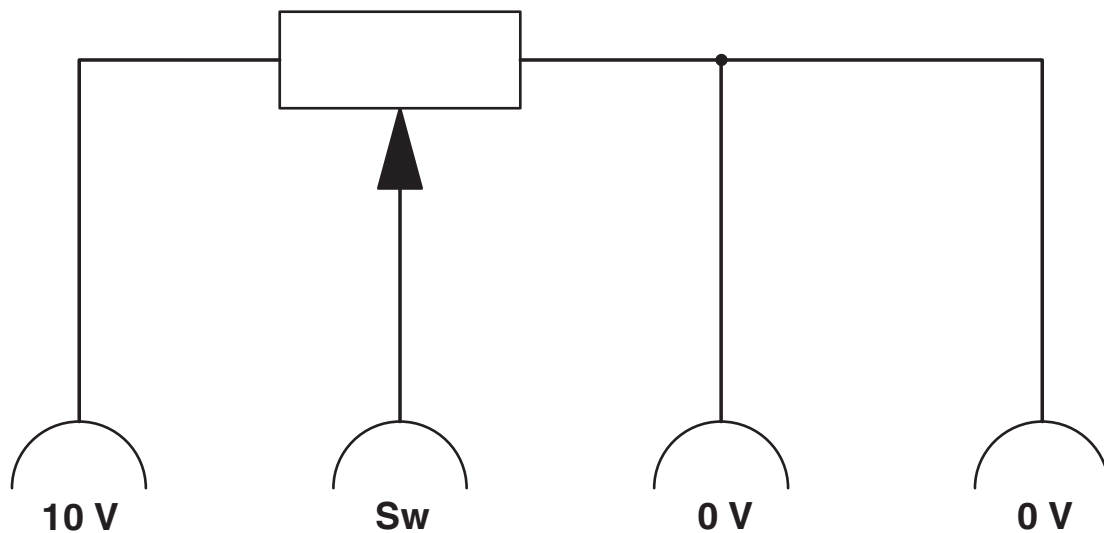
<https://www.phoenixcontact.com/it/prodotti/2940252>

Disegni

Disegno quotato



Schema di collegamento



EMG 30-SP- 4K7LIN - Trasmettitore valori nominali



2940252

<https://www.phoenixcontact.com/it/prodotti/2940252>

Omologazioni

📄 To download certificates, visit the product detail page: <https://www.phoenixcontact.com/it/prodotti/2940252>



EAC

ID omologazione: RU C-DE.A*30.B.01082

EMG 30-SP- 4K7LIN - Trasmettitore valori nominali



2940252

<https://www.phoenixcontact.com/it/prodotti/2940252>

Classifiche

ECLASS

ECLASS-13.0	27371227
ECLASS-15.0	27371227

ETIM

ETIM 10.0	EC001027
-----------	----------

UNSPSC

UNSPSC 21.0	41113600
-------------	----------

Environmental product compliance

EU RoHS

Soddisfa i requisiti della direttiva RoHS	Sì
con eccezione delle deroghe, se note	34, 6(c), 7(c)-I

China RoHS

Environment friendly use period (EFUP)	EFUP-50
	Una tabella per la dichiarazione China RoHS in base all'articolo è disponibile nell'area di download di ciascun articolo alla voce "Dichiarazione del produttore". Per tutti gli articoli con EFUP-E non viene allestita né richiesta alcuna tabella per la dichiarazione China RoHS.

EU REACH SVHC

Avviso di sostanza candidata REACH (n. CAS)	Lead(n. CAS: 7439-92-1)
SCIP	ae9cf7c1-53fb-4ce9-968b-6069cfa807fc

EF3.1 Cambiamento climatico

CO2e kg	1,263 kg CO2e
---------	---------------