

# DEK-REL- 24/I/1 - Modulo portarelè



2940171

<https://www.phoenixcontact.com/it/prodotti/2940171>

Si prega di notare che i dati visualizzati in questo PDF sono stati generati dal nostro catalogo online. I dati completi sono disponibili nella documentazione per l'utente. Si applicano le condizioni generali di utilizzo per i download.



Morsetto a relè, con relè in miniatura saldato, contatto (AgNi+Au): da potenze piccole a medie, 1 contatto in chiusura, tensione d'ingresso 24 V AC/DC, per montaggio su guida DIN, spessore morsetto 6,2 mm

## I vantaggi

- Costi contenuti grazie al risparmio del morsetto per i potenziali comuni
- Riduzione del 73 % di spazio
- Costi di cablaggio ridotti al minimo
- Contatto a 2 strati con doratura a spessore per applicazioni universali con una corrente permanente da 1 mA fino a 5A
- Separazione galvanica tra ingresso e uscita di 2 kV<sub>eff</sub>
- Circuito di ingresso integrato

## Dati commerciali

Codice articolo	2940171
Pezzi/conf.	10 Pezzi
Quantità di ordinazione minima	1 Pezzi
Nota	Produzione su ordinazione (non è possibile effettuare resi)
Codice vendita	DK61A2
Codice prodotto	DK61A2
GTIN	4017918079895
Peso per pezzo (confezione inclusa)	23,31 g
Peso per pezzo (confezione esclusa)	19 g
Numero tariffa doganale	85364190
Paese di origine	CN

## Dati tecnici

### Note

Nota per l'utilizzo	Uso dei ponticelli EB 80-DIK... nei morsetti DEK: data la possibile dilatazione (limitata) della custodia DEK dovuta all'assorbimento dell'umidità dell'aria circostante e a un gioco di tolleranza sfavorevole tra un ampio numero di morsetti DEK e il ponticello EB 80-DIK, se si usano ponticelli EB 80-DIK, è consigliabile separarli ogni 10-12 morsetti DEK e inserire invece un ponticello a filo verso il morsetto DEK successivo.
---------------------	---

### Caratteristiche articolo

Tipo di prodotto	Modulo relè
Famiglia di prodotti	DEK
Applicazione	Funzione d'uscita
Funzionamento	100 % ED
Vita meccanica	ca. $2 \times 10^7$ cicli di manovre

### Caratteristiche di isolamento

isolamento	Isolamento di base
Categoria di sovratensione	III
Grado di inquinamento	2

### Stato di manutenzione dei dati

Data ultima gestione dei dati	01.04.2026
-------------------------------	------------

### Caratteristiche elettriche

Potenza dissipata massima in condizioni nominali	0,16 W
Tensione di prova (Avvolgimento/Contatto)	2 kV AC (50 Hz, 1 min., avvolgimento/contatto)

### Dati di ingresso

#### Lato eccitazione

Tensione d'ingresso nominale $U_N$	24 V AC/DC
Range tensione d'ingresso	19,2 V AC/DC ... 26,4 V AC/DC (20 °C)
Comportamento di commutazione del sistema di azionamento	monostabile
Azionamento (polarità)	polarizzato
Corrente d'ingresso tipica con $U_N$	6,5 mA
Tempo di eccitazione tipica	5 ms
Tempo di diseccitazione tipico	15 ms
Circuito di protezione	Ponte raddrizzatore; Ponte raddrizzatore
Indicazione tensione di esercizio	LED giallo

### Dati di uscita

#### Commutazione

Tipo di commutazione del contatto	1 in chiusura
-----------------------------------	---------------

2940171

<https://www.phoenixcontact.com/it/prodotti/2940171>

Tipo di contatto di commutazione	Contatto doppio
Materiale dei contatti	AgNi, doratura
Max. tensione commutabile	250 V AC
	125 V DC
Min. tensione commutabile	0,1 V
Corrente permanente limite	3 A (5 A a 35 °C con 24 V DC)
Max. corrente d'inserzione	5 A
Min. corrente	1 mA
Max. potenza commutabile (carico ohmico)	72 W (con 24 V DC)
	60 W (con 48 V DC)
	50 W (con 60 V DC)
	50 W (con 110 V DC)
	750 VA (con 250 V AC)
	120 W (con 24 V DC - fino a 35°)

#### Dati di collegamento

Collegamento	Connessione a vite
Lunghezza del tratto da spelare	8 mm
Filettatura	M3
Sezione conduttore rigida	0,2 mm <sup>2</sup> ... 2,5 mm <sup>2</sup>
Sezione conduttore flessibile	0,2 mm <sup>2</sup> ... 2,5 mm <sup>2</sup>
Sezione conduttore AWG	24 ... 14
Coppia di serraggio	0,4 Nm ... 0,5 Nm

#### Dimensioni

##### Dimensioni articolo

Larghezza	6,2 mm
Altezza	80 mm
Profondità	56 mm

#### Indicazioni materiale

Colore	verde (RAL 6021)
--------	------------------

#### Condizioni ambientali e della vita elettrica

##### Condizioni ambientali

Temperatura ambiente (esercizio)	-20 °C ... 50 °C
Temperatura ambiente (stoccaggio/trasporto)	-20 °C ... 70 °C

#### Normative e prescrizioni

Norme/Disposizioni	IEC 60947-5-1
--------------------	---------------

#### Montaggio

Tipo di montaggio	Montaggio su guida DIN
Nota per il montaggio	affiancabile senza distanza

# DEK-REL- 24/I/1 - Modulo portarelè



2940171

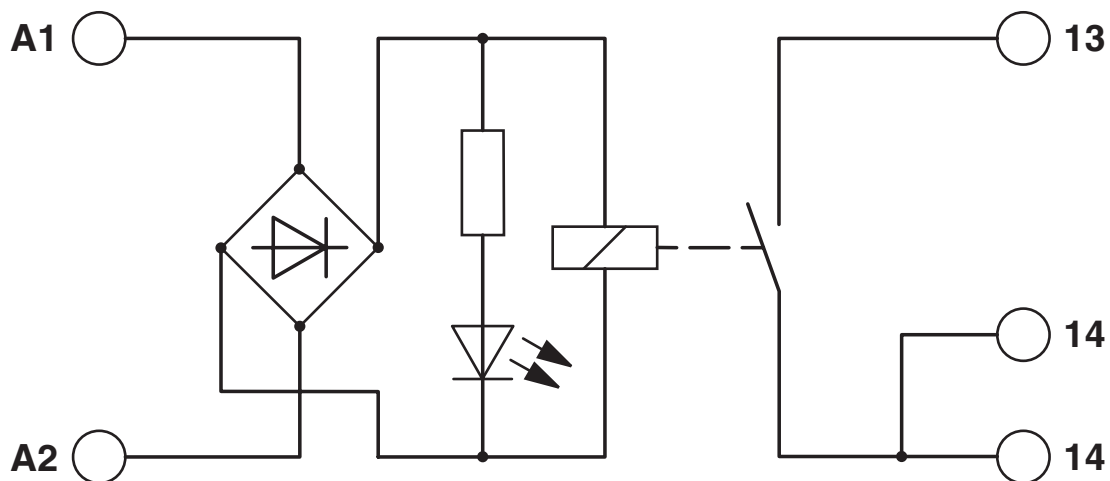
<https://www.phoenixcontact.com/it/prodotti/2940171>

Posizione di installazione

a scelta

Disegni

Schema di collegamento



2940171

<https://www.phoenixcontact.com/it/prodotti/2940171>

## Omologazioni

🔗 To download certificates, visit the product detail page: <https://www.phoenixcontact.com/it/prodotti/2940171>



**cUL Recognized**  
ID omologazione: E238705



**UL Recognized**  
ID omologazione: E238705

2940171

<https://www.phoenixcontact.com/it/prodotti/2940171>

## Classifiche

### ECLASS

ECLASS-13.0	27371601
ECLASS-15.0	27371601

### ETIM

ETIM 10.0	EC001437
-----------	----------

### UNSPSC

UNSPSC 21.0	39122300
-------------	----------

2940171

<https://www.phoenixcontact.com/it/prodotti/2940171>

## Environmental product compliance

### EU RoHS

Soddisfa i requisiti della direttiva RoHS	Sì
con eccezione delle deroghe, se note	7(a), 7(c)-I

### China RoHS

Environment friendly use period (EFUP)	EFUP-50
	Una tabella per la dichiarazione China RoHS in base all'articolo è disponibile nell'area di download di ciascun articolo alla voce "Dichiarazione del produttore". Per tutti gli articoli con EFUP-E non viene allestita né richiesta alcuna tabella per la dichiarazione China RoHS.

### EU REACH SVHC

Avviso di sostanza candidata REACH (n. CAS)	Lead(n. CAS: 7439-92-1)
SCIP	9b235608-6f54-4508-85fb-8f2708416cbb

Phoenix Contact 2026 © - Tutti i diritti riservati  
<https://www.phoenixcontact.com>

PHOENIX CONTACT S.p.a.  
 Via Bellini, 39/41  
 20095 Cusano Milanino (MI)  
 +39 02 660591  
[info\\_it@phoenixcontact.com](mailto:info_it@phoenixcontact.com)