

MACX MCR-SL-NAM-R-SP - Isolatore galvanico



2924252

<https://www.phoenixcontact.com/it/prodotti/2924252>

Si prega di notare che i dati visualizzati in questo PDF sono stati generati dal nostro catalogo online. I dati completi sono disponibili nella documentazione per l'utente. Si applicano le condizioni generali di utilizzo per i download.



Isolatore galvanico per segnali digitali d'ingresso per la gestione di contatti e sensori di prossimità. I segnali vengono trasmessi al livello di controllo mediante uscita del relé (contatti in scambio). Segnalazione guasto di linea (LFD), separazione galvanica a 3 vie, SIL 2, con connessione Push-in.

I vantaggi

- Possibilità di alimentazione e segnalazione errori tramite connettore per guide di supporto
- Installazione in zona 2, tipo di protezione ammessa "n" (EN 60079-15)
- Fino a SIL 2 secondo EN 61508
- Individuazione guasto linea (LFD), attivabile/disattivabile, segnalazione errori mediante LED rosso lampeggiante e diseccitazione dell'uscita relé
- Direzione d'azione commutabile (comportamento corrente di lavoro o di riposo)
- Separazione galvanica a 3 vie
- Indicazioni LED per tensione di alimentazione, stato di commutazione e guasto secondo NAMUR NE 44
- Relè uscita segnale (contatto di scambio)
- Ingresso per sensori di prossimità NAMUR (EN 60947-5-6), contatti liberi da potenziale o con collegamento resistivo

Dati commerciali

Codice articolo	2924252
Pezzi/conf.	1 Pezzi
Quantità di ordinazione minima	1 Pezzi
Nota	Produzione su ordinazione (non è possibile effettuare resi)
Codice vendita	DK1113
Codice prodotto	DK1113
GTIN	4046356478908
Peso per pezzo (confezione inclusa)	172 g
Peso per pezzo (confezione esclusa)	151,7 g
Numero tariffa doganale	85365019
Paese di origine	DE

Dati tecnici

Caratteristiche articolo

Tipo di prodotto	Amplificatore di sezionamento
Famiglia di prodotti	MACX Analog
Applicazione	Digitale IN
Numero di canali	1
Configurazione	DIP switch

Caratteristiche del sistema

Funzionalità

Configurazione	DIP switch
----------------	------------

Caratteristiche elettriche

Isolamento galvanico	Separazione a 3 vie
Isolamento galvanico tra ingresso e uscita	sì
Potenza dissipata massima in condizioni nominali	< 650 mW

Isolamento galvanico

Tensione di prova	2,5 kV AC (50 Hz, 60 s)
-------------------	-------------------------

Isolamento galvanico Ingresso/uscita IEC/EN 60079-11

Norme/Disposizioni	IEC/EN 60079-11
Tensione di isolamento nominale	375 V _{PP}
Categoria di sovratensione	II
Grado di inquinamento	2

Isolamento galvanico Ingresso/uscita/alimentazione, connettore per guide di supporto IEC/EN 61010-1

Norme/Disposizioni	IEC/EN 61010-1
Tensione di isolamento nominale	300 V _{rms}
Categoria di sovratensione	II
Grado di inquinamento	2
isolamento	Separazione sicura

Isolamento galvanico Uscita/ingresso, alimentazione, TBUS IEC/EN 61010-1

Norme/Disposizioni	IEC/EN 61010-1
Tensione di isolamento nominale	300 V _{rms}
Categoria di sovratensione	III
Grado di inquinamento	2
isolamento	Separazione sicura

Isolamento galvanico Ingresso/alimentazione, connettore per guide di supporto IEC/EN 60079-11

Norme/Disposizioni	IEC/EN 60079-11
Tensione di isolamento nominale	375 V _{PP}
Categoria di sovratensione	II

MACX MCR-SL-NAM-R-SP - Isolatore galvanico



2924252

<https://www.phoenixcontact.com/it/prodotti/2924252>

Grado di inquinamento	2
-----------------------	---

Alimentazione

Tensione nominale	24 V DC -20 % ... +25 %
Range tensione di alimentazione	19,2 V DC ... 30 V DC
Max. corrente assorbita	21 mA (24 V DC)
Potenza dissipata	< 650 mW
Potenza assorbita	< 650 mW

Dati di ingresso

Segnale: NAMUR

Numero ingressi	1
Sorgenti d'ingresso utilizzabili	Sensori di prossimità NAMUR (IEC/EN 60947-5-6) contatti liberi da potenziale Contatti con collegamento resistivo
Soglia di commutazione segnale "0" corrente	< 1,2 mA (bloccante)
Soglia di commutazione segnale "1" corrente	> 2,1 mA (conduttivo)
Corrente di cortocircuito	8 mA
Isteresi	< 0,2 mA
Riconoscimento guasto linea	< 0,05 mA ... 0,35 mA (Interruzione di linea) < 100 Ω ... 360 Ω (Cortocircuito) attivabile/disattivabile tramite DIP switch
Tensione a vuoto	8 V DC

Dati di uscita

Commutazione: Relè

Tipo di commutazione del contatto	1 contatto di scambio
Materiale dei contatti	AgSnO ₂ , dorato a spessore
Max. tensione commutabile	250 V AC (2 A) 120 V DC (0,2 A) 30 V DC (2 A)
Max. potenza commutabile	500 VA
Carico minimo consigliato	5 V / 10 mA
Frequenza di commutazione	≤ 20 Hz (senza carico)

Segnale

Numero uscite	1
---------------	---

Dati di collegamento

Collegamento	Connessione Push-in
Lunghezza del tratto da spelare	10 mm
Sezione conduttore rigida	0,2 mm ² ... 2,5 mm ²
Sezione conduttore flessibile	0,2 mm ² ... 2,5 mm ²
Sezione conduttori flessibili (2 conduttori della stessa sezione)	0,25 mm ² ... 0,34 mm ² (Puntalino TWIN senza collare in plastica)

MACX MCR-SL-NAM-R-SP - Isolatore galvanico



2924252

<https://www.phoenixcontact.com/it/prodotti/2924252>

	0,5 mm ² ... 1,5 mm ² (Capocorda montato TWIN con collare di isolamento)
Sezione conduttore AWG	24 ... 14
	24 ... 22 (Puntalino TWIN senza collare in plastica)
	20 ... 16 (Capocorda montato TWIN con collare di isolamento)

Dati EX

Installazione Ex (EPL)	Gc
	Div. 2

Interfacce

Dati

Numero di canali	0
------------------	---

Segnalazione

Segnalazione stato	LED verde (tensione di alimentazione)
	LED giallo (stato d'inserzione)
	LED rosso (guasto linea)

Dimensioni

Disegno quotato	
Larghezza	12,5 mm
Altezza	107,9 mm
Profondità	113,7 mm
Profondità NS 35/7,5	114,5 mm (agganciato su guida DIN NS 35/7,5 a norma EN 60715)

Indicazioni materiale

Colore	grigio (RAL 7042)
Classe di combustibilità a norma UL 94 (Custodia)	V0 (Custodia)
Materiale custodia	PA 6.6-FR

Caratteristiche

Dati tecnici di sicurezza

Safety Integrity Level (SIL)	2
------------------------------	---

Dati tecnici di sicurezza: IEC 61508 - Low-Demand

Safety Integrity Level (SIL)	2
------------------------------	---

Dati tecnici di sicurezza: IEC 61508 - Low-Demand

Safety Integrity Level (SIL)	2
------------------------------	---

Condizioni ambientali e della vita elettrica

Condizioni ambientali

Grado di protezione	IP20 (non sottoposto a valutazione UL)
Temperatura ambiente (esercizio)	-40 °C ... 60 °C (Posizione di montaggio a piacere)
	-40 °C ... 70 °C (Declassamento)
Temperatura ambiente (stoccaggio/trasporto)	-40 °C ... 85 °C
Umidità dell'aria consentita (esercizio)	10 % ... 95 % (senza condensa)
Umidità dell'aria consentita (stoccaggio/trasporto)	5 % ... 95 % (senza condensa)

Campo di impiego ad alta quota (≤ 2000 m)

Posizione elevata	≤ 2000 m (I dati tecnici si riferiscono ad altitudini ≤2000 m sul livello del mare. Per altitudini >2000 m sul livello del mare, vedere la scheda tecnica.)
Temperatura ambiente (esercizio)	-40 °C ... 60 °C
	-40 °C ... 70 °C (Declassamento)
Tensione di isolamento nominale	253 V AC (Alimentazione, ingresso/uscita)
	125 V DC (Alimentazione, ingresso/uscita)

Campo di impiego ad alta quota (≤ 3000 m)

Gamma di altezze	> 2000 m ... 3000 m
Temperatura ambiente (esercizio)	-40 °C ... 54 °C
	-40 °C ... 63 °C (Declassamento)
Tensione di isolamento nominale	190 V AC (Alimentazione, ingresso/uscita)
	110 V DC (Alimentazione, ingresso/uscita)

Campo di impiego ad alta quota (≤ 4000 m)

Gamma di altezze	> 3000 m ... 4000 m
Temperatura ambiente (esercizio)	-40 °C ... 48 °C
	-40 °C ... 56 °C (Declassamento)
Tensione di isolamento nominale	60 V AC/DC (Alimentazione, ingresso/uscita)

Campo di impiego ad alta quota (≤ 5000 m)

Gamma di altezze	> 4000 m ... 5000 m
Temperatura ambiente (esercizio)	-40 °C ... 42 °C
	-40 °C ... 49 °C (Declassamento)
Tensione di isolamento nominale	60 V AC/DC (Alimentazione, ingresso/uscita)

Omologazioni

CE

Certificato	Conformità CE
Nota	in aggiunta EN 61326-1

ATEX

Siglatura	⊕ II 3G Ex ec nC IIC T4 Gc
-----------	----------------------------

MACX MCR-SL-NAM-R-SP - Isolatore galvanico



2924252

<https://www.phoenixcontact.com/it/prodotti/2924252>

Certificato	IBExU 07 ATEX 1069 X
-------------	----------------------

IECEX

Siglatura	Ex ec nC IIC T4 Gc
Certificato	IBE 08.0001 X

CCC / China-Ex

Siglatura	Ex ec nC IIC T4 Gc
Certificato	2021122304114179

UL, USA / Canada

Siglatura	UL 508 Listed
	UL 61010 Listed
	Class I, Div. 2, Groups A, B, C, D T4
	Class I, Zone 2, Group IIC T4

Omologazione per settore navale

Certificato	DNV GL TAA00000AG
-------------	-------------------

Safety Integrity Level (SIL, IEC 61508)

Siglatura	2
Certificato	IN-AT-AS-MRL-24-00163

Systematic Capability

Siglatura	3
-----------	---

INMETRO

Siglatura	Ex ec nC IIC T4 Gc
Certificato	DNV 18.0114 X

EAC Ex

Siglatura	Ex ec nC IIC T4 Gc
Certificato	BY/112 02.01 TP012 103.01 00078

Dati cantieristica navale

Temperature	B
Humidity	B
Vibrazione	A
EMC	B
Enclosure	Required protection according to the Rules shall be provided upon installation on board

Dati EMC

Compatibilità elettromagnetica	Conformità alla direttiva EMC
Immunità ai disturbi	EN 61000-6-2
	EN 61326

Emissione di disturbi

Norme/Disposizioni	EN 61000-6-4
--------------------	--------------

MACX MCR-SL-NAM-R-SP - Isolatore galvanico



2924252

<https://www.phoenixcontact.com/it/prodotti/2924252>

Normative e prescrizioni

Isolamento galvanico	Separazione a 3 vie
----------------------	---------------------

GB Standard

Norme/Disposizioni	GB/T 3836.1
	GB/T 3836.3
	GB/T 3836.8

Montaggio

Tipo di montaggio	Montaggio su guida DIN
-------------------	------------------------

MACX MCR-SL-NAM-R-SP - Isolatore galvanico

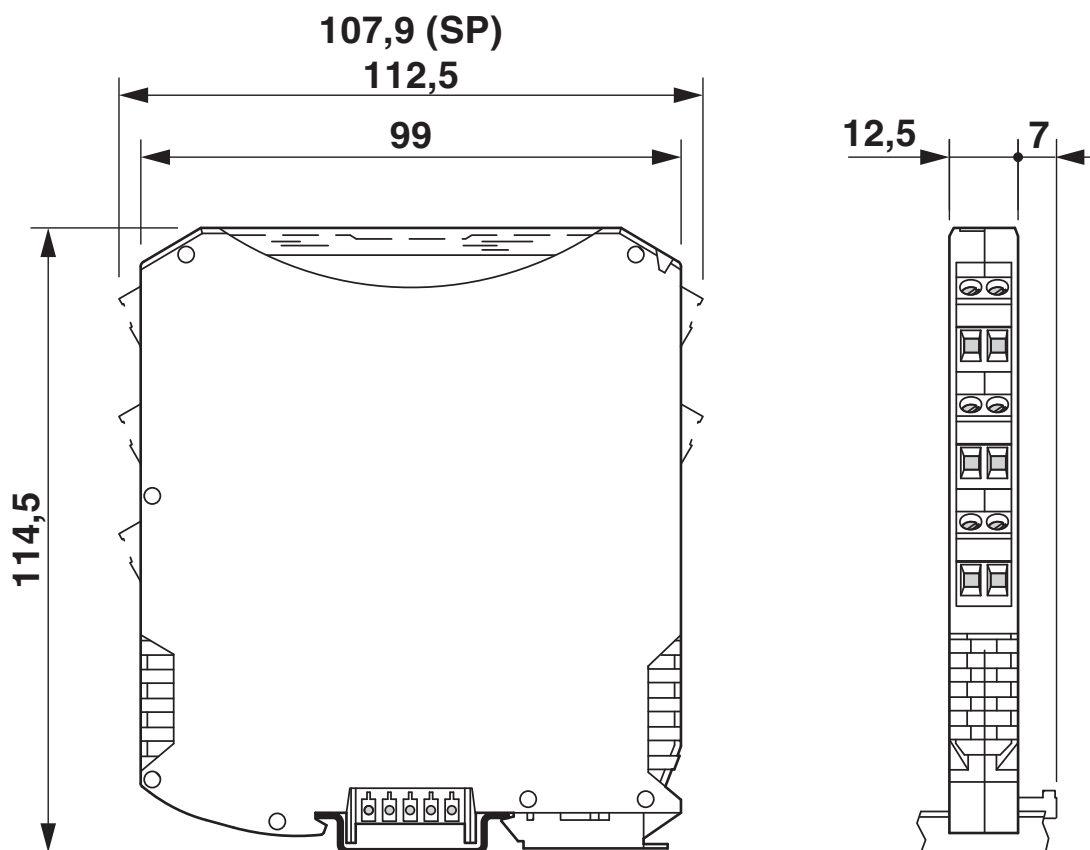


2924252

<https://www.phoenixcontact.com/it/prodotti/2924252>

Disegni

Disegno quotato

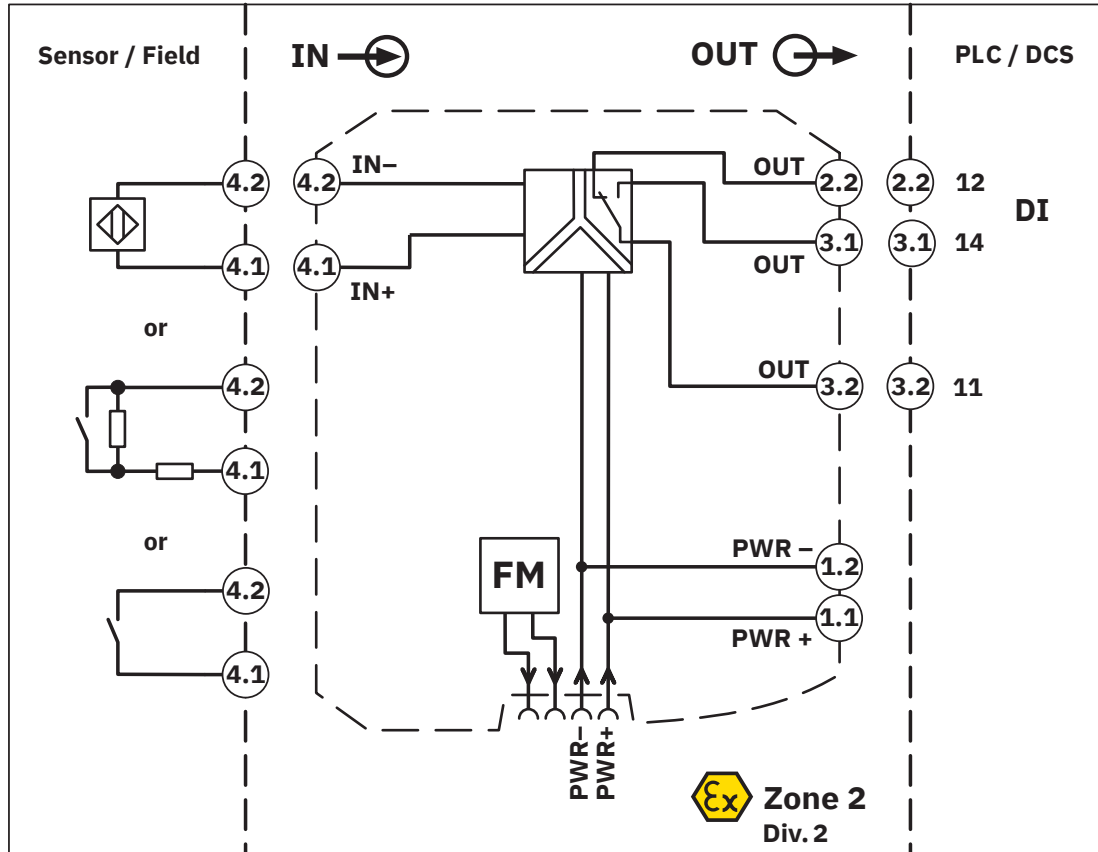


MACX MCR-SL-NAM-R-SP - Isolatore galvanico

2924252

<https://www.phoenixcontact.com/it/prodotti/2924252>

Diagramma a blocchi



Omologazioni

🔗 To download certificates, visit the product detail page: <https://www.phoenixcontact.com/it/prodotti/2924252>


 **UL Listed**
ID omologazione: E330267

 **cUL Listed**
ID omologazione: E330267

Functional Safety
ID omologazione: 07-06-39 R005 V2R2


DNV
ID omologazione: TAA00000AG

TUEV Austria FS
ID omologazione: IN-AT-AS-24-00163


 **IECEx**
ID omologazione: IECEx IBE 08.0001X

 **cUL Listed**
ID omologazione: E199827

 **UL Listed**
ID omologazione: FILE E 199827

 **ATEX**
ID omologazione: IBExU07ATEX1069

INMETRO
ID omologazione: DNV 18.0114 X

 **CCC**
ID omologazione: 2021122304114179

MACX MCR-SL-NAM-R-SP - Isolatore galvanico



2924252

<https://www.phoenixcontact.com/it/prodotti/2924252>

Classifiche

ECLASS

ECLASS-13.0	27210121
ECLASS-15.0	27210121

ETIM

ETIM 10.0	EC001485
-----------	----------

UNSPSC

UNSPSC 21.0	39121000
-------------	----------

Environmental product compliance

EU RoHS

Soddisfa i requisiti della direttiva RoHS	Sì
con eccezione delle deroghe, se note	7(a), 7(c)-I

China RoHS

Environment friendly use period (EFUP)	EFUP-50
	Una tabella per la dichiarazione China RoHS in base all'articolo è disponibile nell'area di download di ciascun articolo alla voce "Dichiarazione del produttore". Per tutti gli articoli con EFUP-E non viene allestita né richiesta alcuna tabella per la dichiarazione China RoHS.

EU REACH SVHC

Avviso di sostanza candidata REACH (n. CAS)	Lead(n. CAS: 7439-92-1)
	2,2',6,6'-tetrabromo-4,4'-isopropylidenediphenol(n. CAS: 79-94-7)
SCIP	3e234100-4d61-4ea1-9efa-3229dd7f68c6

EF3.1 Cambiamento climatico

CO2e kg	4,445 kg CO2e
---------	---------------