

# PT 2X1-24AC/FM-ST - Spina di protezione contro la sovratensione



2920146

<https://www.phoenixcontact.com/it/prodotti/2920146>

Si prega di notare che i dati visualizzati in questo PDF sono stati generati dal nostro catalogo online. I dati completi sono disponibili nella documentazione per l'utente. Si applicano le condizioni generali di utilizzo per i download.



Spina di protezione contro le sovratensioni con indicatore sul modulo e contatto FM per due fili di segnale con potenziale di riferimento comune. Tensione nominale: 24 V AC

## I vantaggi

- Monitoraggio permanente dei dispositivi di protezione con segnalazione ottica tramite LED
- Elevata praticità di manutenzione grazie alla struttura in 2 elementi
- Nessuna interferenza nel segnale durante le operazioni di manutenzione grazie all'inserzione ed estrazione a impedenza neutra
- Facile selezione per ogni esigenza del settore MCR grazie alla gamma completa di prodotti
- Controllo e documentazione semplificati con CHECKMASTER 2 grazie ai moduli di protezione a innesto

## Dati commerciali

Codice articolo	2920146
Pezzi/conf.	10 Pezzi
Quantità di ordinazione minima	1 Pezzi
Nota	Produzione su ordinazione (non è possibile effettuare resi)
Codice vendita	CL2112
Codice prodotto	CL2112
GTIN	4046356154062
Peso per pezzo (confezione inclusa)	30,05 g
Peso per pezzo (confezione esclusa)	27,543 g
Numero tariffa doganale	85363010
Paese di origine	DE

# PT 2X1-24AC/FM-ST - Spina di protezione contro la sovratensione

2920146

<https://www.phoenixcontact.com/it/prodotti/2920146>

## Dati tecnici

### Caratteristiche articolo

Tipo di prodotto	Protezione contro le sovratensioni per tecnica MSR
Famiglia di prodotti	PLUGTRAB PT
Classe di prova IEC	C1
	C2
	C3
	D1
Classe requisiti VDE	C1
	C2
	C3
	D1
Tipo	maschio
Segnalazione protezione contro le sovratensioni guasta	ottico, contatto FM

### Caratteristiche elettriche

Tensione nominale $U_N$	24 V AC
-------------------------	---------

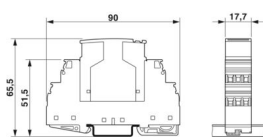
#### Indicazione/segnalazione a distanza

Funzione di inserzione	Contatto normalmente chiuso
Tensione d'esercizio massima $I_{max}$ AC	250 V AC
Corrente d'esercizio massima $I_{max}$	0,2 A (250 V AC)
	0,2 A (220 V DC)
	1 A (60 V AC)
	1 A (60 V DC)

### Dati di collegamento

Collegamento	Connessione a vite (insieme all'elemento base)
Filettatura	M3
Coppia di serraggio	0,8 Nm
Sezione conduttore flessibile	0,2 mm <sup>2</sup> ... 2,5 mm <sup>2</sup>
Sezione conduttore rigida	0,2 mm <sup>2</sup> ... 4 mm <sup>2</sup>
Sezione conduttore AWG	24 ... 12

### Dimensioni

Disegno quotato	
Larghezza	17,5 mm

# PT 2X1-24AC/FM-ST - Spina di protezione contro la sovratensione



2920146

<https://www.phoenixcontact.com/it/prodotti/2920146>

Altezza	44,8 mm
Profondità	51,7 mm
Unità modulare	1 TE
Larghezza modulo completo	17,7 mm
Altezza modulo completo	90 mm
Profondità modulo completo	65,5 mm

## Indicazioni materiale

Colore	nero (RAL 9005)
Classe di combustibilità a norma UL 94	V-0
Materiale custodia	PA 6.6

## Caratteristiche meccaniche

### Dati meccanici

Parete laterale aperta	No
------------------------	----

## Circuito di protezione

Direzione di azione	Line-Line & Line-Signal Ground/Shield & optional Signal Ground/Shield-Earth Ground
Tensione nominale $U_N$	24 V AC
Tensione massima continuativa $U_C$	40 V DC 28 V AC
Corrente nominale	300 mA (45 °C)
Corrente attiva di esercizio $I_C$ a $U_C$	$\leq 5 \mu A$
Corrente conduttori di terra $I_{PE}$	$\leq 1 \mu A$ (con PT 2X1+F-BE) $\leq 10 \mu A$ (collegato direttamente a terra)
Corrente nominale dispersa $I_n$ (8/20) $\mu s$ (filo-terra)	10 kA
Corrente dispersa a impulsi $I_{imp}$ (10/350) $\mu s$	2,5 kA (per conduttore)
Corrente dispersa $I_{Total}$ (8/20) $\mu s$	20 kA
Corrente dispersa $I_{max}$ (8/20) $\mu s$ max. (filo-terra)	10 kA
Corrente ad impulsi nominale $I_{an}$ (10/1000) $\mu s$ (filo-terra)	23 A (25 °C)
Limitazione di tensione in uscita a 1KV/ $\mu s$ (filo-terra) spike	$\leq 70 V$
Limitazione di tensione in uscita a 1 kV/ $\mu s$ (massa segnale fili), spike	$\leq 70 V$
Limitazione di tensione in uscita a 1KV/ $\mu s$ (filo-terra) stat.	$\leq 55 V$
Limitazione di tensione in uscita a 1 kV/ $\mu s$ (massa segnale fili), statica	$\leq 55 V$
Tensione residua a $I_n$ (filo-terra)	$\leq 55 V$
Tensione residua con $I_{an}$ (10/1000) $\mu s$ (conduttore-terra)	$\leq 65 V$
Livello di protezione $U_p$ (conduttore-terra)	$\leq 55 V$ (C1 - 500 V / 250 A) $\leq 55 V$ (C3 - 25 A)
Livello di protezione $U_p$ (massa segnale fili)	$\leq 55 V$ (C1 - 500 V / 250 A) $\leq 55 V$ (C3 - 25 A)

# PT 2X1-24AC/FM-ST - Spina di protezione contro la sovratensione



2920146

<https://www.phoenixcontact.com/it/prodotti/2920146>

Tempo di eccitazione tA (filo-terra)	≤ 1 ns
Attenuazione d'inserzione aE, asimmm.	tip. 0,5 dB (≤ 1,5 MHz / 50 Ω)
	tip. 0,2 dB (≤ 500 kHz / 150 Ω)
Frequenza limite fg (3 dB), asimmm. (massa del segnale) nel sistema da 50 Ω	tip. 8 MHz
Frequenza limite fg (3 dB), asimmm. (massa del segnale) nel sistema da 150 Ω	tip. 3 MHz
Resistenza per percorso	4,7 Ω (7-8/11-12)
Segnalazione protezione contro le sovratensioni guasta	ottico, contatto FM
Prefusibile necessario massimo	315 mA (T)
Resistenza corrente impulsiva (conduttore-terra)	C2 - 10 kV / 5 kA
	D1 - 2,5 kA
	C3 - 10 A
Resistenza alla corrente alternata (conduttore-terra)	5 A - 1 s

## Condizioni ambientali e della vita elettrica

### Condizioni ambientali

Grado di protezione	IP20
Temperatura ambiente (esercizio)	-40 °C ... 85 °C

## Normative e prescrizioni

Classe requisiti VDE	C1
	C2
	C3
	D1

### Norme Specifica tecnologia dell'informazione

Norme/Disposizioni	IEC 61643-21
	DIN EN 61643-21
	IEC 61643-21
	DIN EN 61643-21

### Distanze di isolamento in aria e superficiale

Norme/Disposizioni	VDE 0110-1 / IEC 60664-1
Norme/disposizioni	IEC 61643-21
Nota	2002

## Montaggio

Tipo di montaggio	sull'elemento base
-------------------	--------------------

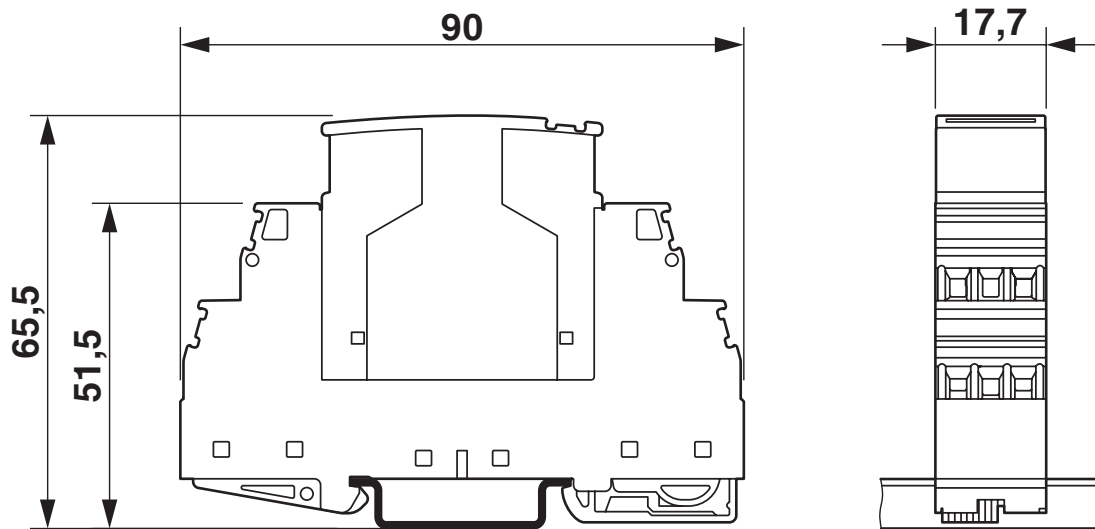
# PT 2X1-24AC/FM-ST - Spina di protezione contro la sovratensione

2920146

<https://www.phoenixcontact.com/it/prodotti/2920146>

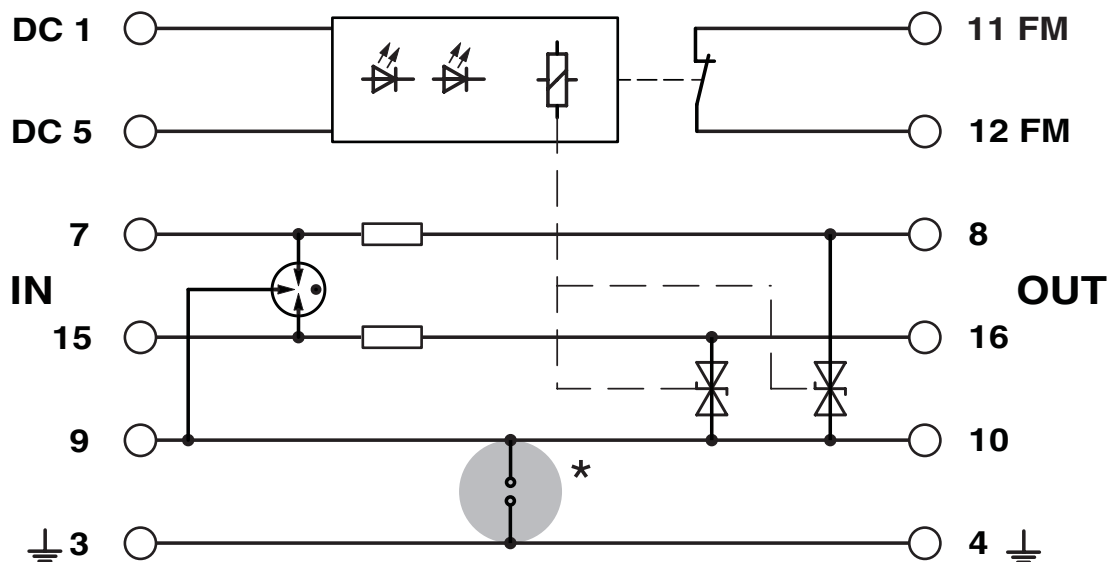
## Disegni

Disegno quotato



La figura illustra il modulo completo, costituito da elemento base e spina.

Schema di collegamento



# PT 2X1-24AC/FM-ST - Spina di protezione contro la sovratensione



2920146

<https://www.phoenixcontact.com/it/prodotti/2920146>

## Omologazioni

To download certificates, visit the product detail page: <https://www.phoenixcontact.com/it/prodotti/2920146>



**UL Listed**

ID omologazione: FILE E 138168

# PT 2X1-24AC/FM-ST - Spina di protezione contro la sovratensione



2920146

<https://www.phoenixcontact.com/it/prodotti/2920146>

## Classifiche

### ECLASS

ECLASS-13.0	27171501
ECLASS-15.0	27171501

### ETIM

ETIM 10.0	EC001466
-----------	----------

### UNSPSC

UNSPSC 21.0	39121600
-------------	----------

# PT 2X1-24AC/FM-ST - Spina di protezione contro la sovratensione



2920146

<https://www.phoenixcontact.com/it/prodotti/2920146>

## Environmental product compliance

### EU RoHS

Soddisfa i requisiti della direttiva RoHS	Sì
con eccezione delle deroghe, se note	7(a), 7(c)-I

### China RoHS

Environment friendly use period (EFUP)	EFUP-50
	Una tabella per la dichiarazione China RoHS in base all'articolo è disponibile nell'area di download di ciascun articolo alla voce "Dichiarazione del produttore". Per tutti gli articoli con EFUP-E non viene allestita né richiesta alcuna tabella per la dichiarazione China RoHS.

### EU REACH SVHC

Avviso di sostanza candidata REACH (n. CAS)	Lead(n. CAS: 7439-92-1) 2,2',6,6'-tetrabromo-4,4'-isopropylidenediphenol(n. CAS: 79-94-7)
SCIP	273f5490-7bf0-4835-8e8e-fda115f32da0

### EF3.1 Cambiamento climatico

CO2e kg	4,567 kg CO2e
---------	---------------

Phoenix Contact 2026 © - Tutti i diritti riservati  
<https://www.phoenixcontact.com>

PHOENIX CONTACT S.p.a.  
Via Bellini, 39/41  
20095 Cusano Milanino (MI)  
+39 02 660591  
[info\\_it@phoenixcontact.com](mailto:info_it@phoenixcontact.com)