

PT 1X2-12DC/FM-ST - Spina di protezione contro la sovratensione



2920065

<https://www.phoenixcontact.com/it/prodotti/2920065>

Si prega di notare che i dati visualizzati in questo PDF sono stati generati dal nostro catalogo online. I dati completi sono disponibili nella documentazione per l'utente. Si applicano le condizioni generali di utilizzo per i download.



Spina di protezione contro le sovratensioni con indicazione di stato integrata sul modulo e contatto FM per un circuito di segnale a 2 fili libero da potenziale di terra.

I vantaggi

- Monitoraggio permanente dei dispositivi di protezione con segnalazione ottica tramite LED
- Elevata praticità di manutenzione grazie alla struttura in 2 elementi
- Nessuna interferenza nel segnale durante le operazioni di manutenzione grazie all'inserzione ed estrazione a impedenza neutra
- Facile selezione per ogni esigenza del settore MCR grazie alla gamma completa di prodotti
- Controllo e documentazione semplificati con CHECKMASTER 2 grazie ai moduli di protezione a innesto

Dati commerciali

Codice articolo	2920065
Pezzi/conf.	10 Pezzi
Quantità di ordinazione minima	1 Pezzi
Nota	Produzione su ordinazione (non è possibile effettuare resi)
Codice vendita	CL2112
Codice prodotto	CL2112
GTIN	4046356153980
Peso per pezzo (confezione inclusa)	30,55 g
Peso per pezzo (confezione esclusa)	27,1 g
Numero tariffa doganale	85369010
Paese di origine	DE

PT 1X2-12DC/FM-ST - Spina di protezione contro la sovratensione

2920065

<https://www.phoenixcontact.com/it/prodotti/2920065>

Dati tecnici

Caratteristiche articolo

Tipo di prodotto	Protezione contro le sovratensioni per tecnica MSR
Famiglia di prodotti	PLUGTRAB PT
Classe di prova IEC	C1
	C2
	C3
	D1
Classe requisiti VDE	C1
	C2
	C3
	D1
Tipo	maschio
Segnalazione protezione contro le sovratensioni guasta	ottico, contatto FM
Coppia di fili per modulo	1

Caratteristiche elettriche

Tensione nominale U_N	12 V DC
-------------------------	---------

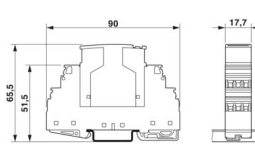
Indicazione/segnalazione a distanza

Funzione di inserzione	Contatto normalmente chiuso
Tensione d'esercizio massima I_{max} AC	250 V AC
Corrente d'esercizio massima I_{max}	0,2 A (250 V AC)
	0,2 A (220 V DC)
	1 A (60 V AC)
	1 A (60 V DC)

Dati di collegamento

Collegamento	Connessione a vite (insieme all'elemento base)
Filettatura	M3
Coppia di serraggio	0,8 Nm
Sezione conduttore flessibile	0,2 mm ² ... 2,5 mm ²
Sezione conduttore rigida	0,2 mm ² ... 4 mm ²
Sezione conduttore AWG	24 ... 12

Dimensioni

Disegno quotato	
-----------------	--

PT 1X2-12DC/FM-ST - Spina di protezione contro la sovratensione



2920065

<https://www.phoenixcontact.com/it/prodotti/2920065>

Larghezza	17,7 mm
Altezza	45 mm
Profondità	52 mm
Unità modulare	1 TE
Larghezza modulo completo	17,7 mm
Altezza modulo completo	90 mm
Profondità modulo completo	65,5 mm

Indicazioni materiale

Colore	nero (RAL 9005)
Classe di combustibilità a norma UL 94	V-0
Materiale custodia	PA 6.6

Caratteristiche meccaniche

Dati meccanici

Parete laterale aperta	No
------------------------	----

Circuito di protezione

Direzione di azione	Line-Line & Line-Signal Ground/Shield & optional Signal Ground/Shield-Earth Ground
Tensione nominale U_N	12 V DC
Tensione massima continuativa U_C	13 V DC 9 V AC
Corrente nominale	450 mA (45 °C)
Corrente attiva di esercizio I_C a U_C	$\leq 5 \mu A$
Corrente conduttori di terra I_{PE}	$\leq 2 \mu A$ (collegato direttamente a terra) $\leq 1 \mu A$ (con PT 1X2+F-BE)
Corrente nominale dispersa I_n (8/20) μs (filo-filo)	10 kA
Corrente nominale dispersa I_n (8/20) μs (filo-terra)	10 kA
Corrente dispersa a impulsi I_{imp} (10/350) μs	2,5 kA
Corrente dispersa I_{Total} (8/20) μs	20 kA
Corrente dispersa I_{max} (8/20) μs max. (filo-filo)	10 kA
Corrente dispersa I_{max} (8/20) μs max. (filo-terra)	10 kA
Corrente ad impulsi nominale I_{an} (10/1000) μs (filo-filo)	70 A (25 °C / 1x) 50 A (25 °C)
Limitazione di tensione in uscita a 1KV/ μs (filo-filo) spike	$\leq 25 V$
Limitazione di tensione in uscita a 1KV/ μs (filo-terra) spike	$\leq 450 V$ $\leq 1 kV$ (con PT 1X2+F-BE)
Limitazione di tensione in uscita a 1KV/ μs (filo-filo) stat.	$\leq 19 V$
Tensione residua a I_n (filo-filo)	$\leq 18 V$
Tensione residua con I_{an} (10/1000) μs (conduttore-conduttore)	$\leq 23 V$
Livello di protezione U_p (conduttore-conduttore)	$\leq 19 V$ (C1 - 500 V / 250 A) $\leq 19 V$ (C3 - 25 A)

PT 1X2-12DC/FM-ST - Spina di protezione contro la sovratensione



2920065

<https://www.phoenixcontact.com/it/prodotti/2920065>

Livello di protezione U_p (conduttore-terra)	≤ 450 V (C2 - 10 kV / 5 kA)
Tempo di eccitazione t_A (filo-filo)	≤ 1 ns
Tempo di eccitazione t_A (filo-terra)	≤ 100 ns
Attenuazione d'inserzione aE, simm.	tip. 0,5 dB (≤ 600 kHz / 50 Ω)
	tip. 0,2 dB (≤ 200 kHz / 150 Ω)
Frequenza limite fg (3 dB), simm. nel sistema a 50 Ω	tip. 3 MHz
Frequenza limite fg (3 dB), simm. nel sistema a 150 Ω	tip. 1 MHz
Capacità (filo-filo)	tip. 3 nF
Capacità (filo-terra)	tip. 4 pF
Resistenza per percorso	2,2 $\Omega \pm 10$ % (7-8/11-12)
Segnalazione protezione contro le sovratensioni guasta	ottico, contatto FM
Prefusibile necessario massimo	500 mA (T)
Resistenza corrente impulsiva (conduttore-conduttore)	C2 - 10 kV / 5 kA
	C3 - 25 A
Resistenza corrente impulsiva (conduttore-terra)	C2 - 10 kV / 5 kA
	D1 - 2,5 kA
	C3 - 100 A
Resistenza alla corrente alternata (conduttore-terra)	5 A - 1 s

Condizioni ambientali e della vita elettrica

Condizioni ambientali

Grado di protezione	IP20
Temperatura ambiente (esercizio)	-40 °C ... 85 °C

Normative e prescrizioni

Classe requisiti VDE	C1
	C2
	C3
	D1

Distanze di isolamento in aria e superficiale

Norme/Disposizioni	VDE 0110-1 / IEC 60664-1
Norme/disposizioni	IEC 61643-21
Nota	2002

Montaggio

Tipo di montaggio	sull'elemento base
-------------------	--------------------

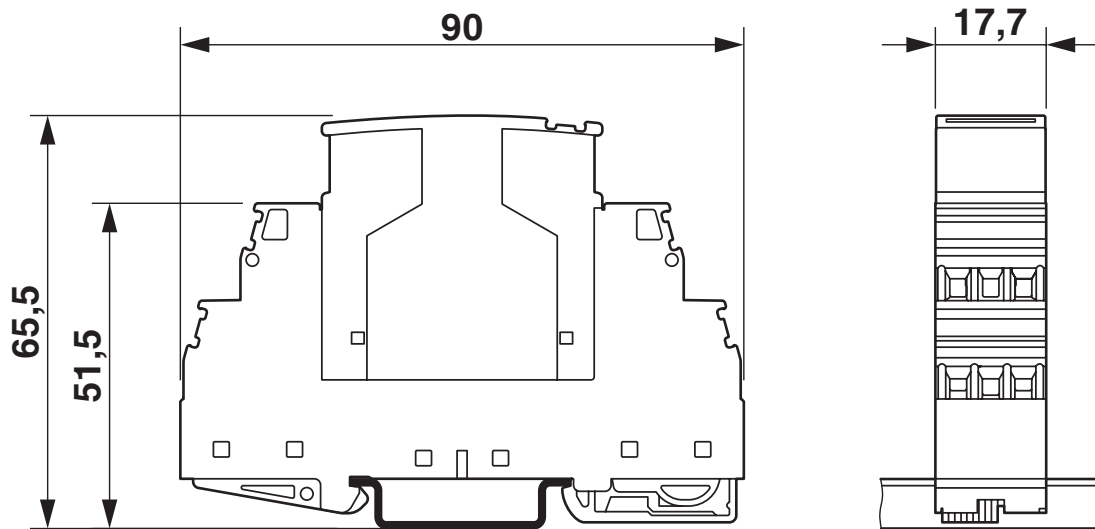
PT 1X2-12DC/FM-ST - Spina di protezione contro la sovratensione

2920065

<https://www.phoenixcontact.com/it/prodotti/2920065>

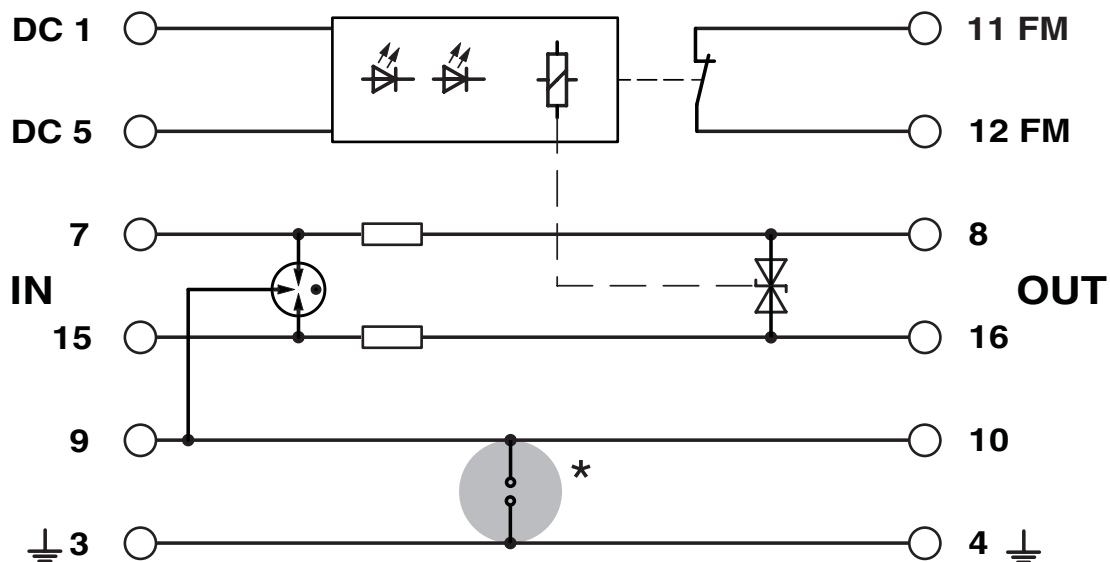
Disegni

Disegno quotato



La figura illustra il modulo completo, costituito da elemento base e spina.

Schema di collegamento



PT 1X2-12DC/FM-ST - Spina di protezione contro la sovratensione



2920065

<https://www.phoenixcontact.com/it/prodotti/2920065>

Omologazioni

📄 To download certificates, visit the product detail page: <https://www.phoenixcontact.com/it/prodotti/2920065>



UL Listed

ID omologazione: FILE E 138168

PT 1X2-12DC/FM-ST - Spina di protezione contro la sovratensione



2920065

<https://www.phoenixcontact.com/it/prodotti/2920065>

Classifiche

ECLASS

ECLASS-13.0	27171501
ECLASS-15.0	27171501

ETIM

ETIM 10.0	EC001466
-----------	----------

UNSPSC

UNSPSC 21.0	39121600
-------------	----------

PT 1X2-12DC/FM-ST - Spina di protezione contro la sovratensione



2920065

<https://www.phoenixcontact.com/it/prodotti/2920065>

Environmental product compliance

EU RoHS

Soddisfa i requisiti della direttiva RoHS	Sì
con eccezione delle deroghe, se note	7(a), 7(c)-I

China RoHS

Environment friendly use period (EFUP)	EFUP-50
	Una tabella per la dichiarazione China RoHS in base all'articolo è disponibile nell'area di download di ciascun articolo alla voce "Dichiarazione del produttore". Per tutti gli articoli con EFUP-E non viene allestita né richiesta alcuna tabella per la dichiarazione China RoHS.

EU REACH SVHC

Avviso di sostanza candidata REACH (n. CAS)	Lead(n. CAS: 7439-92-1) 2,2',6,6'-tetrabromo-4,4'-isopropylidenediphenol(n. CAS: 79-94-7)
SCIP	81c0ffef-035c-4b50-9caf-545c7619b2b1

EF3.1 Cambiamento climatico

CO2e kg	4,716 kg CO2e
---------	---------------

Phoenix Contact 2026 © - Tutti i diritti riservati
<https://www.phoenixcontact.com>

PHOENIX CONTACT S.p.a.
Via Bellini, 39/41
20095 Cusano Milanino (MI)
+39 02 660591
info_it@phoenixcontact.com