

# ST-OE3- 60DC/ 48DC/100 - Relè a stato solido



2911045

<https://www.phoenixcontact.com/it/prodotti/2911045>

Si prega di notare che i dati visualizzati in questo PDF sono stati generati dal nostro catalogo online. I dati completi sono disponibili nella documentazione per l'utente. Si applicano le condizioni generali di utilizzo per i download.



Relè a stato solido di ingresso a innesto, con LED e protezione nei circuiti di ingresso e uscita, ingresso: 48 - 60 V DC, uscita: 8-48 V DC/max. 100 mA, innestabile su morsetti base

La figura illustra la versione ST-OV  
3- 5 DC/ 48 DC/100

## Dati commerciali

Codice articolo	2911045
Pezzi/conf.	10 Pezzi
Quantità di ordinazione minima	1 Pezzi
Nota	Produzione su ordinazione (non è possibile effettuare resi)
Codice vendita	DK61B1
Codice prodotto	DK61B1
GTIN	4017918079475
Peso per pezzo (confezione inclusa)	27,93 g
Peso per pezzo (confezione esclusa)	27,55 g
Numero tariffa doganale	85364190
Paese di origine	DE

## Dati tecnici

### Caratteristiche articolo

Tipo di prodotto	Relè singolo a stato solido
Stato di manutenzione dei dati	
Data ultima gestione dei dati	01.04.2026

### Caratteristiche elettriche

Tensione di prova (Ingresso/uscita)	2,5 kV AC (Ingresso/uscita)
-------------------------------------	-----------------------------

### Dati di ingresso

Tensione d'ingresso nominale $U_N$	60 V DC
Range d'ingresso rispetto a $U_N$	0,72 ... 1,1
Range tensione d'ingresso	43,2 V DC ... 66 V DC
Soglia di commutazione segnale "0" rispetto a $U_N$	$\leq 0,4$
Soglia di commutazione segnale "1" rispetto a $U_N$	$\geq 0,8$
Corrente d'ingresso tipica con $U_N$	9 mA
Tempo di accensione tipico	50 $\mu$ s
Tempo di disinserzione tipico	100 $\mu$ s
Segnalazione stato	LED (giallo)
Circuito di protezione	Prot. contro inversione polarità; Diodo contro inv. polarità
	Prot. contro le sovratensioni
Frequenza di trasmissione	300 Hz

### Dati di uscita

Tipo di uscita digitale	elettronica
Range tensione d'uscita	8 V DC ... 48 V DC
Corrente permanente limite	100 mA
Caduta di tensione alla max. corrente limite permanente	1,2 V
Collegamento d'uscita	2 conduttori senza massa, 3 conduttori collegati a massa
Circuito di protezione	Prot. contro inversione polarità; Diodo contro inv. polarità
	Smorzamento; Diodo di smorzamento
Resistenza d'uscita	ca. 22 k $\Omega$ (con 3 conduttori)

### Dimensioni

#### Dimensioni articolo

Larghezza	20,8 mm
Altezza	33 mm
Profondità	66,5 mm

### Indicazioni materiale

Colore	verde (RAL 6021)
--------	------------------

# ST-OE3- 60DC/ 48DC/100 - Relè a stato solido



2911045

<https://www.phoenixcontact.com/it/prodotti/2911045>

## Condizioni ambientali e della vita elettrica

### Condizioni ambientali

Temperatura ambiente (esercizio)	-20 °C ... 60 °C
Temperatura ambiente (stoccaggio/trasporto)	-20 °C ... 70 °C

## Normative e prescrizioni

Norme/Disposizioni	IEC 60664
	IEC 60664A
	DIN VDE 0110

## Montaggio

Posizione di installazione	a scelta
----------------------------	----------

# ST-OE3- 60DC/ 48DC/100 - Relè a stato solido

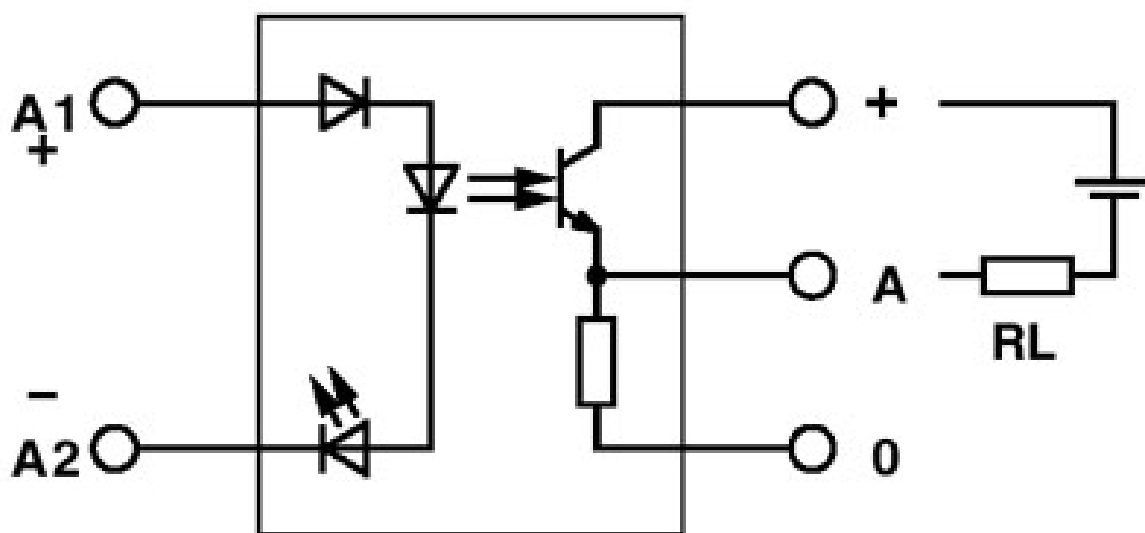
2911045

<https://www.phoenixcontact.com/it/prodotti/2911045>



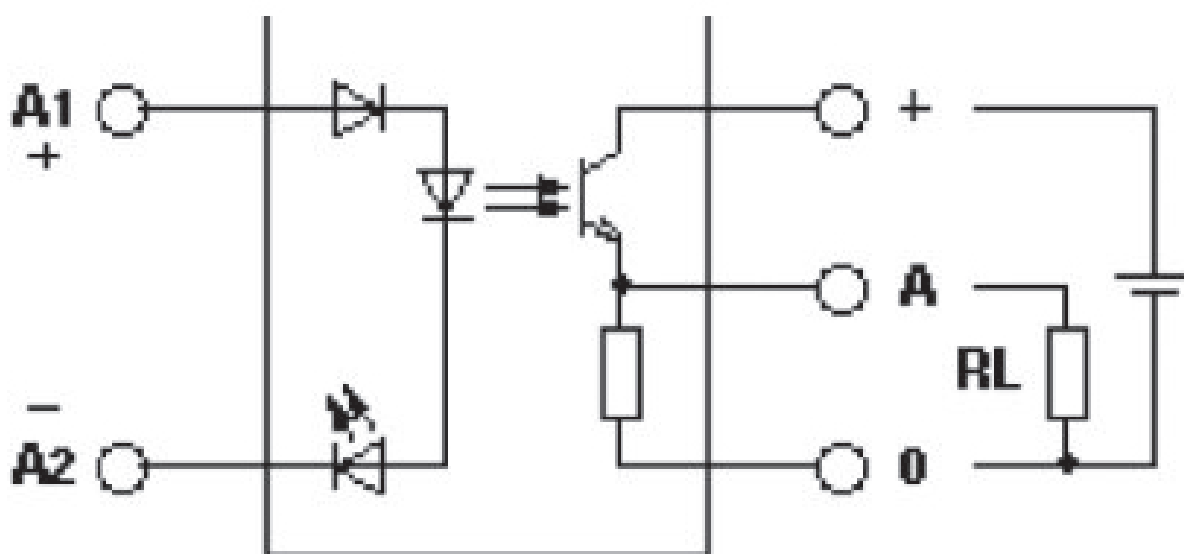
## Disegni

### Schema di collegamento



Uscita: 2 conduttori, senza massa, commutazione positiva

Schema di collegamento



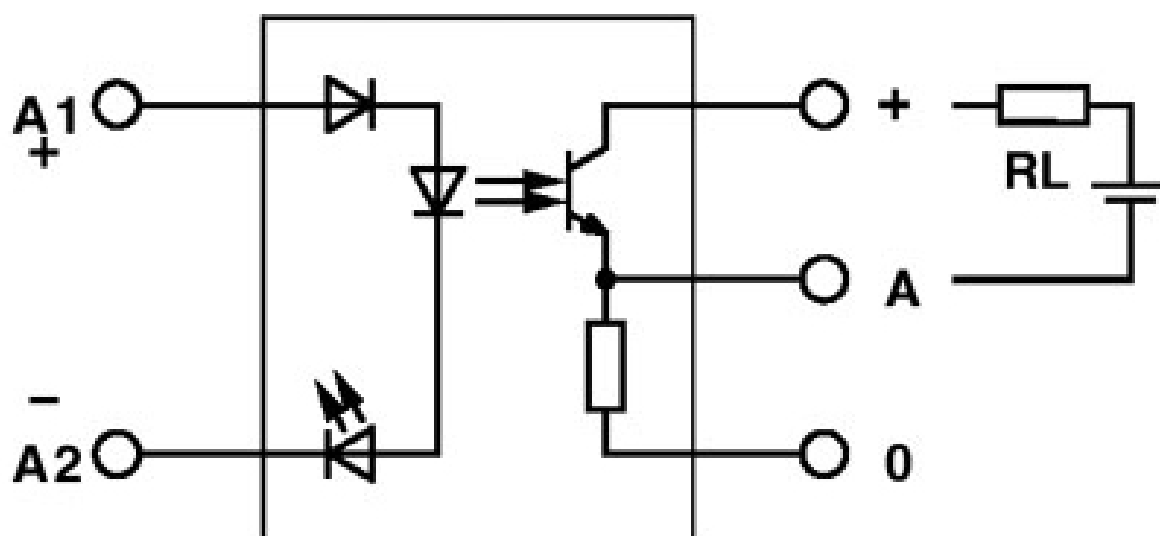
# ST-OE3- 60DC/ 48DC/100 - Relè a stato solido

2911045

<https://www.phoenixcontact.com/it/prodotti/2911045>



Schema di collegamento



Uscita: 2 conduttori, senza massa, commutazione negativa

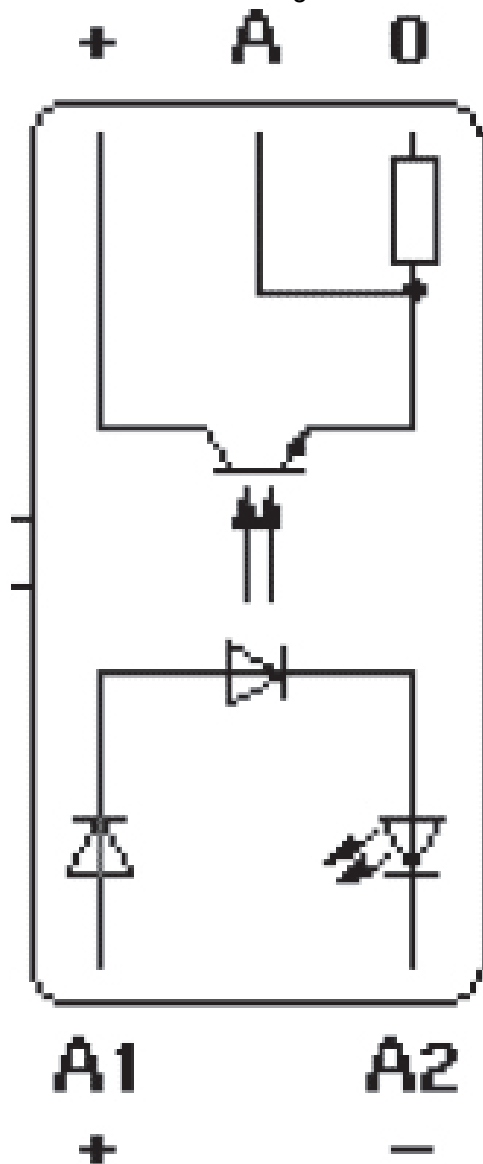
# ST-OE3- 60DC/ 48DC/100 - Relè a stato solido

2911045

<https://www.phoenixcontact.com/it/prodotti/2911045>



Schema di collegamento



# ST-OE3- 60DC/ 48DC/100 - Relè a stato solido



2911045

<https://www.phoenixcontact.com/it/prodotti/2911045>

## Omologazioni

🔗 To download certificates, visit the product detail page: <https://www.phoenixcontact.com/it/prodotti/2911045>



**EAC**

ID omologazione: RU\*C-DE.\*08.B.00010

# ST-OE3- 60DC/ 48DC/100 - Relè a stato solido



2911045

<https://www.phoenixcontact.com/it/prodotti/2911045>

## Classifiche

### ECLASS

ECLASS-13.0	27371604
ECLASS-15.0	27371604

### ETIM

ETIM 10.0	EC001504
-----------	----------

### UNSPSC

UNSPSC 21.0	39122300
-------------	----------

## Environmental product compliance

## EU RoHS

Soddisfa i requisiti della direttiva RoHS	Sì
con eccezione delle deroghe, se note	7(a), 7(c)-I

## China RoHS

Environment friendly use period (EFUP)	EFUP-50
	Una tabella per la dichiarazione China RoHS in base all'articolo è disponibile nell'area di download di ciascun articolo alla voce "Dichiarazione del produttore". Per tutti gli articoli con EFUP-E non viene allestita né richiesta alcuna tabella per la dichiarazione China RoHS.

## EU REACH SVHC

Avviso di sostanza candidata REACH (n. CAS)	Hexahydromethylphthalic anhydride(n. CAS: Non pertinente)
	Lead(n. CAS: 7439-92-1)
SCIP	6302956d-4a9d-4c3e-82dc-0ea22831b9ef

## EF3.1 Cambiamento climatico

CO2e kg	1,008 kg CO2e
---------	---------------