

VAL-US-277/80/1+1V-FM - Scaricatore di sovratensione



2910378

<https://www.phoenixcontact.com/it/prodotti/2910378>

Si prega di notare che i dati visualizzati in questo PDF sono stati generati dal nostro catalogo online. I dati completi sono disponibili nella documentazione per l'utente. Si applicano le condizioni generali di utilizzo per i download.



Limitatore di sovratensione, omologato UL tipo 1 e IEC tipo 2, a due canali con contatto di segnalazione remota, per 277 V AC, 2 fili più terra.

I vantaggi

- Con contatto FM libero da potenziale
- Scaricatore di sovratensione tipo 2 a innesto universale
- Indicazione visiva di stato, meccanica, dei singoli scaricatori
- Scaricatore tipo 2 a più canali
- Codifica meccanica di tutti gli slot
- Spine testabili con CHECKMASTER
- Dispositivo di sconnessione su ogni singolo connettore
- Arresto sicuro del connettore in caso di carichi di corrente atmosferica elevati e forti vibrazioni grazie all'innovativo bloccaggio

Dati commerciali

Codice articolo	2910378
Pezzi/conf.	1 Pezzi
Quantità di ordinazione minima	1 Pezzi
Nota	Produzione su ordinazione (non è possibile effettuare resi)
Codice vendita	CL132U
Codice prodotto	CL132U
GTIN	4055626445168
Peso per pezzo (confezione inclusa)	320,2 g
Peso per pezzo (confezione esclusa)	298 g
Numero tariffa doganale	85363030
Paese di origine	DE

VAL-US-277/80/1+1V-FM - Scaricatore di sovratensione



2910378

<https://www.phoenixcontact.com/it/prodotti/2910378>

Dati tecnici

Caratteristiche articolo

Tipo di prodotto	Protezione contro le sovratensioni per l'alimentazione NEMA
Famiglia di prodotti	VALVETRAB US
Classe di prova IEC	II
	T2
Tipo EN	T2
Sistema di alimentazione di corrente IEC	TN-S
Tipo	Modulo guida bicomponente a innesto
Numero di poli	2
Segnalazione protezione contro le sovratensioni guasta	ottico, contatto FM
Numero di porte	One

Caratteristiche di isolamento

Categoria di sovratensione	III
Grado di inquinamento	2

Caratteristiche elettriche

Frequenza nominale f_N	50 Hz (60 Hz)
--------------------------	---------------

Indicazione/segnalazione a distanza

Denominazione collegamento	Contatto FM
Funzione di inserzione	Contatti di scambio
Tensione di esercizio	5 V AC ... 250 V AC
	30 V DC
Corrente d'esercizio	5 mA AC ... 1,5 A AC
	1 A DC

Dati di collegamento

Collegamento	Connessione a vite
Filettatura	M5
Coppia di serraggio	3 Nm (1,5 mm ² ... 16 mm ²)
	4,5 Nm (25 mm ² ... 35 mm ²)
Lunghezza del tratto da spelare	16 mm
Sezione conduttore flessibile	1,5 mm ² ... 25 mm ²
Sezione conduttore rigida	1,5 mm ² ... 35 mm ²
Sezione conduttore AWG	15 ... 2
Collegamento	Capocorda a forcella
Sezione conduttore flessibile	1,5 mm ² ... 16 mm ²

Contatto FM

Collegamento	Attacco a vite/ ad innesto mediante COMBICON
Filettatura	M2
Coppia di serraggio	0,25 Nm

VAL-US-277/80/1+1V-FM - Scaricatore di sovratensione

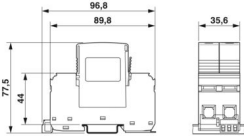


2910378

<https://www.phoenixcontact.com/it/prodotti/2910378>

Lunghezza del tratto da spelare	7 mm
Sezione conduttore flessibile	0,14 mm ² ... 1,5 mm ²
Sezione conduttore rigida	0,14 mm ² ... 1,5 mm ²
Sezione conduttore AWG	28 ... 16

Dimensioni

Disegno quotato	
Larghezza	35,6 mm
Altezza	98,7 mm
Profondità	77,5 mm (Con guida DIN da 7,5 mm)
Unità modulare	2 TE

Indicazioni materiale

Colore	nero (RAL 9005)
Classe di combustibilità a norma UL 94	V-0
Valore CTI del materiale	600
Materiale isolante	PA 6.6/PBT
Gruppo materiale	I
Materiale custodia	PA 6.6 PBT

Caratteristiche meccaniche

Dati meccanici

Parete laterale aperta	No
------------------------	----

Circuito di protezione

Dispositivi di protezione	L-N
	N-PE
Direzione di azione	1L-N & N-GND
Tensione nominale U_N	240/415 V AC (TN-S)
	277/480 V AC (TN-S)
Frequenza nominale f_N	50 Hz (60 Hz)
Massima tensione permanente U_C (L-N)	385 V AC
Massima tensione permanente U_C (N-PE)	385 V AC
Corrente conduttori di terra I_{PE}	$\leq 600 \mu A$
Corrente nominale dispersa I_n (8/20) μs	40 kA
Max. corrente dispersa I_{max} (8/20) μs	80 kA
Resistenza ai corto circuiti I_{SCCR}	25 kA
Livello di protezione U_p (L-N)	≤ 2 kV
Livello di protezione U_p (N-PE)	≤ 2 kV

VAL-US-277/80/1+1V-FM - Scaricatore di sovratensione



2910378

<https://www.phoenixcontact.com/it/prodotti/2910378>

Tensione residua U_{res}	≤ 2 kV (con I_n)
	$\leq 1,3$ kV (a 10 kA)
	$\leq 1,2$ kV (a 5 kA:)
	$\leq 1,15$ kV (a 3 kA)
Comportamento TOV con U_T	480 V AC (5 s / withstand mode)
	457 V AC (120 min / withstand mode)
	530 V AC (modalità a prova di guasto)
Tempo di risposta t_A	≤ 25 ns
Prefusibile massimo per cablaggio standard	125 A (gG)

Condizioni ambientali e della vita elettrica

Condizioni ambientali

Grado di protezione	IP20 (solo in caso di utilizzo di tutti i punti di connessione)
Temperatura ambiente (esercizio)	-40 °C ... 80 °C
Temperatura ambiente (stoccaggio/trasporto)	-40 °C ... 80 °C
Posizione elevata	≤ 2000 m (s.l.m.)
Umidità dell'aria consentita (esercizio)	5 % ... 95 %
Urti (esercizio)	30g (Semisinusoidale / 11 ms / 3x $\pm X$, $\pm Y$, $\pm Z$)
Vibrazione (esercizio)	7,5g (10 ... 500 Hz / 2,5 h / X, Y, Z)

Omologazioni

Specifiche UL

Tensione permanente massima MCOV (L-N)	385 V AC
Tensione permanente massima MCOV (L-G)	750 V AC
Tensione permanente massima MCOV (N-G)	385 V AC
Resistenza di corto circuito (SCCR)	200 kA
Protezione tensione nominale VPR (L-N)	1500 V
Protezione tensione nominale VPR (L-G)	2500 V
Protezione tensione nominale VPR (N-G)	1200 V
Tipo UL	Tipo 1
Corrente nominale dispersa I_n	20 kA
Corrente impulsiva massima per fase	80 kA
Dispositivi di protezione	L-N
	L-G
	N-G
Tensione nominale	277 V AC (Monofase)
Sistema di ripartizione dell'energia	Single phase
Frequenza nominale	50/60 Hz
Tipo SPD	1

Indicazione UL/segnalazione a distanza

Tensione di esercizio	125 V AC
Corrente di esercizio AC	1 A AC

VAL-US-277/80/1+1V-FM - Scaricatore di sovratensione



2910378

<https://www.phoenixcontact.com/it/prodotti/2910378>

Dati di collegamento UL

Coppia di serraggio	30 lb _F in.
Sezione conduttore AWG	14 ... 2

Normative e prescrizioni

Distanze di isolamento in aria e superficiale

Norme/Disposizioni	EN 60664-1 / EN 61643-11
Norme/disposizioni	IEC 61643-11
Nota	2011
Norme/disposizioni	EN 61643-11
Nota	2012

Montaggio

Tipo di montaggio	Guida di supporto: 35 mm
-------------------	--------------------------

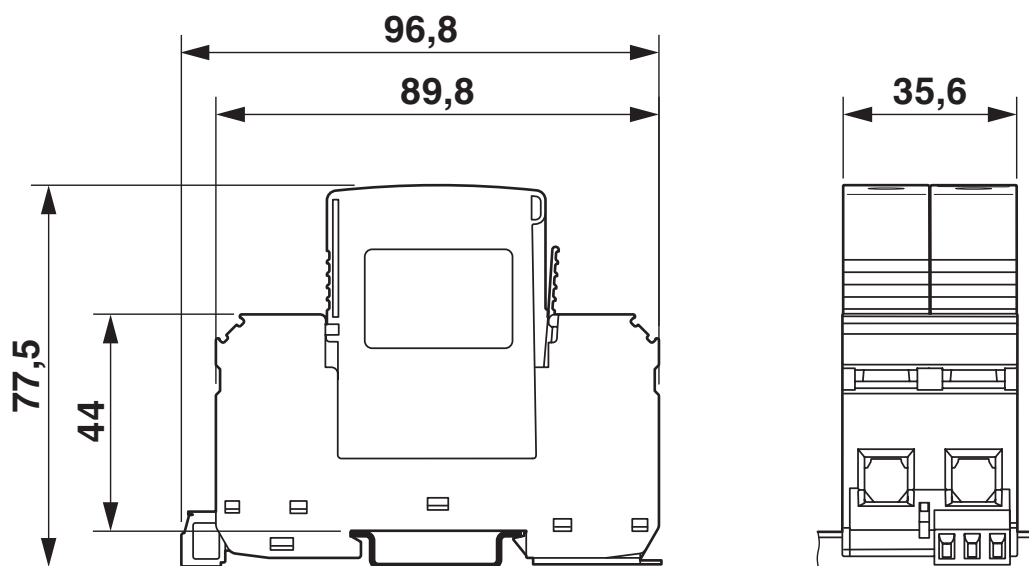
VAL-US-277/80/1+1V-FM - Scaricatore di sovratensione

2910378

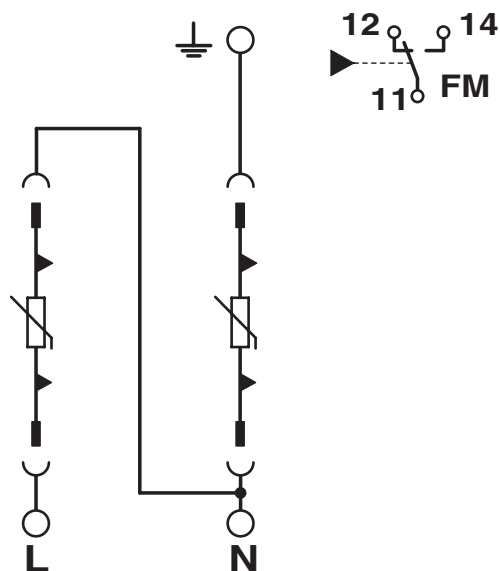
<https://www.phoenixcontact.com/it/prodotti/2910378>

Disegni

Disegno quotato



Schema di collegamento



VAL-US-277/80/1+1V-FM - Scaricatore di sovratensione



2910378

<https://www.phoenixcontact.com/it/prodotti/2910378>

Omologazioni

🔗 To download certificates, visit the product detail page: <https://www.phoenixcontact.com/it/prodotti/2910378>



UL Listed

ID omologazione: FILE E 330181



cUL Listed

ID omologazione: FILE E 330181

VAL-US-277/80/1+1V-FM - Scaricatore di sovratensione



2910378

<https://www.phoenixcontact.com/it/prodotti/2910378>

Classifiche

ECLASS

ECLASS-13.0	27171202
ECLASS-15.0	27171202

ETIM

ETIM 10.0	EC000941
-----------	----------

UNSPSC

UNSPSC 21.0	39121600
-------------	----------

VAL-US-277/80/1+1V-FM - Scaricatore di sovratensione



2910378

<https://www.phoenixcontact.com/it/prodotti/2910378>

Environmental product compliance

EU RoHS

Soddisfa i requisiti della direttiva RoHS

Sì, Nessuna deroga

China RoHS

Environment friendly use period (EFUP)

EFUP-E

Nessuna sostanza pericolosa al di sopra dei valori limite

EU REACH SVHC

Avviso di sostanza candidata REACH (n. CAS)

Nessuna sostanza con una percentuale di massa maggiore dello 0,1%

Phoenix Contact 2026 © - Tutti i diritti riservati
<https://www.phoenixcontact.com>

PHOENIX CONTACT S.p.a.
Via Bellini, 39/41
20095 Cusano Milanino (MI)
+39 02 660591
info_it@phoenixcontact.com