

VAL-US-240D/40/2+0-FM - Scaricatore di sovratensione



2910369

<https://www.phoenixcontact.com/it/prodotti/2910369>

Si prega di notare che i dati visualizzati in questo PDF sono stati generati dal nostro catalogo online. I dati completi sono disponibili nella documentazione per l'utente. Si applicano le condizioni generali di utilizzo per i download.



Limitatore di sovratensione, omologato UL di tipo 1 e IEC di tipo 2, a doppio canale con contatto di segnalazione remota, per Corner-grounded Delta da 240 V AC.

Dati commerciali

Codice articolo	2910369
Pezzi/conf.	1 Pezzi
Quantità di ordinazione minima	1 Pezzi
Nota	Produzione su ordinazione (non è possibile effettuare resi)
Codice vendita	CL132U
Codice prodotto	CL132U
GTIN	4055626445083
Peso per pezzo (confezione inclusa)	235,3 g
Peso per pezzo (confezione esclusa)	213 g
Numero tariffa doganale	85363030
Paese di origine	DE

VAL-US-240D/40/2+0-FM - Scaricatore di sovratensione



2910369

<https://www.phoenixcontact.com/it/prodotti/2910369>

Dati tecnici

Note

Note generali

Nota	Per l'utilizzo in tutti i sistemi a bassa tensione tra L-PEN. Solo per utilizzo in sistemi IT tra I-PE, se le parti conduttrici esposte dei mezzi d'esercizio dell'impianto a bassa tensione sono collegati con l'impianto di messa a terra della stazione trasformatore (messa a terra comune della stazione trasformatore HV e dei corpi dell'impianto utenze LV). RE = RA secondo VDE 0100-442:2013, Figura 44.A1 e Tabella 44.A1
------	--

Caratteristiche articolo

Tipo di prodotto	Protezione contro le sovratensioni per l'alimentazione NEMA
Famiglia di prodotti	VALVETRAB US
Classe di prova IEC	II T2
Tipo EN	T2
Sistema di alimentazione di corrente IEC	TN-C IT
Tipo	Modulo guida bicomponente a innesto
Numero di poli	2
Segnalazione protezione contro le sovratensioni guasta	ottico, contatto FM

Caratteristiche di isolamento

Categoria di sovratensione	III
Grado di inquinamento	2

Caratteristiche elettriche

Frequenza nominale f_N	50 Hz (60 Hz)
--------------------------	---------------

Indicazione/segnalazione a distanza

Denominazione collegamento	Contatto FM
Funzione di inserzione	Contatti di scambio
Tensione di esercizio	5 V AC ... 250 V AC 30 V DC
Corrente d'esercizio	5 mA AC ... 750 mA AC 1 A DC

Dati di collegamento

Collegamento	Connessione a vite
Filettatura	M5
Coppia di serraggio	3 Nm (1,5 mm ² ... 16 mm ²) 4,5 Nm (25 mm ² ... 35 mm ²)

VAL-US-240D/40/2+0-FM - Scaricatore di sovratensione



2910369

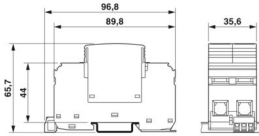
<https://www.phoenixcontact.com/it/prodotti/2910369>

Lunghezza del tratto da spelare	16 mm
Sezione conduttore flessibile	1,5 mm ² ... 25 mm ²
Sezione conduttore rigida	1,5 mm ² ... 35 mm ²
Sezione conduttore AWG	15 ... 2
Collegamento	Capocorda a forcilla
Sezione conduttore flessibile	1,5 mm ² ... 16 mm ²

Contatto FM

Collegamento	Attacco a vite/ ad innesto mediante COMBICON
Filettatura	M2
Coppia di serraggio	0,25 Nm
Lunghezza del tratto da spelare	7 mm
Sezione conduttore flessibile	0,14 mm ² ... 1,5 mm ²
Sezione conduttore rigida	0,14 mm ² ... 1,5 mm ²
Sezione conduttore AWG	28 ... 16

Dimensioni

Disegno quotato	
Larghezza	35,6 mm
Altezza	96,8 mm
Profondità	65,7 mm (Con guida DIN da 7,5 mm)
Unità modulare	2 TE

Indicazioni materiale

Colore	nero (RAL 9005)
Classe di combustibilità a norma UL 94	V-0
Valore CTI del materiale	600
Materiale isolante	PA 6.6/PBT
Gruppo materiale	I
Materiale custodia	PA 6.6 PBT

Caratteristiche meccaniche

Dati meccanici

Parete laterale aperta	No
------------------------	----

Circuito di protezione

Dispositivi di protezione	L-PEN
Direzione di azione	2L-GND
Tensione nominale U_N	240 V AC (IT)

VAL-US-240D/40/2+0-FM - Scaricatore di sovratensione



2910369

<https://www.phoenixcontact.com/it/prodotti/2910369>

	240/415 V AC (TN)
Frequenza nominale f_N	50 Hz (60 Hz)
Tensione massima continuativa U_C	275 V AC
Corrente conduttori di terra I_{PE}	$\leq 450 \mu A$
Assorbimento di potenza in standby P_C	$\leq 120 \text{ mVA}$
Corrente nominale dispersa I_n (8/20) μs	20 kA
Max. corrente dispersa I_{max} (8/20) μs	40 kA
Resistenza ai corto circuiti I_{SCCR}	25 kA
Livello di protezione U_p	$\leq 1,35 \text{ kV}$
Tensione residua U_{res}	$\leq 1,35 \text{ kV}$ (con I_n)
	$\leq 1,1 \text{ kV}$ (a 10 kA)
	$\leq 1 \text{ kV}$ (a 5 kA:)
	$\leq 0,9 \text{ kV}$ (a 3 kA)
Comportamento TOV con U_T	335 V AC (5 s / withstand mode)
	440 V AC (120 min / safe failure mode)
Tempo di risposta t_A	$\leq 25 \text{ ns}$
Prefusibile massimo per cablaggio standard	125 A (gG)

Condizioni ambientali e della vita elettrica

Condizioni ambientali

Grado di protezione	IP20 (solo in caso di utilizzo di tutti i punti di connessione)
Temperatura ambiente (esercizio)	-40 °C ... 80 °C
Temperatura ambiente (stoccaggio/trasporto)	-40 °C ... 80 °C
Posizione elevata	$\leq 2000 \text{ m}$ (s.l.m.)
Umidità dell'aria consentita (esercizio)	5 % ... 95 %
Urti (esercizio)	25g (Semisinusoidale / 11 ms / 3x $\pm X$, $\pm Y$, $\pm Z$)
Vibrazione (esercizio)	5g (10 ... 500 Hz / 2,5 h / X, Y, Z)

Omologazioni

Specifiche UL

Tensione permanente massima (MCOV L-L)	550 V
Tensione permanente massima MCOV (L-G)	275 V AC
Resistenza di corto circuito (SCCR)	200 kA
Protezione tensione nominale VPR (L-L)	1800 V
Protezione tensione nominale VPR (L-G)	1000 V
Tipo UL	Tipo 1
Corrente nominale dispersa I_n	20 kA
Corrente impulsiva massima per fase	40 kA
Dispositivi di protezione	L-L
	L-G
Tensione nominale	240 V AC (3-phase corner-grounded Delta)
Sistema di ripartizione dell'energia	Delta
Frequenza nominale	50/60 Hz

VAL-US-240D/40/2+0-FM - Scaricatore di sovratensione



2910369

<https://www.phoenixcontact.com/it/prodotti/2910369>

Tipo SPD	1
Indicazione UL/segnalazione a distanza	
Tensione di esercizio	125 V AC
Corrente di esercizio AC	1 A AC
Dati di collegamento UL	
Coppia di serraggio	30 lb _F in.
Sezione conduttore AWG	14 ... 2

Normative e prescrizioni

Distanze di isolamento in aria e superficiale

Norme/Disposizioni	EN 60664-1 / EN 61643-11
Norme/disposizioni	IEC 61643-11
Nota	2011
Norme/disposizioni	EN 61643-11
Nota	2012

Montaggio

Tipo di montaggio	Guida di supporto: 35 mm
-------------------	--------------------------

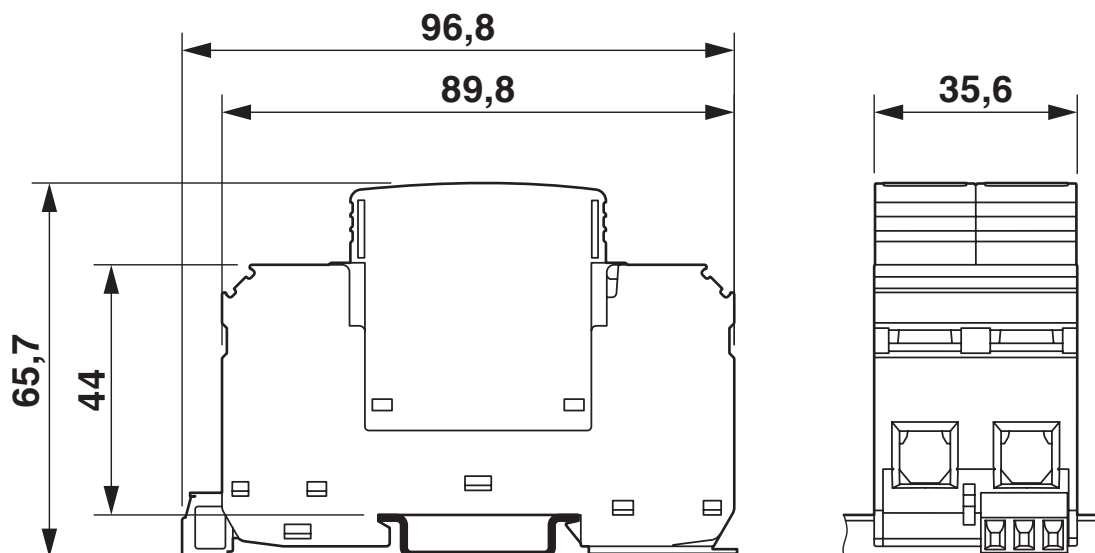
VAL-US-240D/40/2+0-FM - Scaricatore di sovratensione

2910369

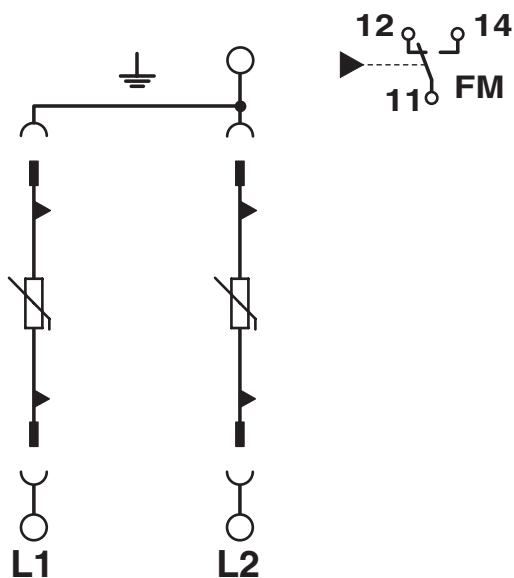
<https://www.phoenixcontact.com/it/prodotti/2910369>

Disegni

Disegno quotato



Schema di collegamento



VAL-US-240D/40/2+0-FM - Scaricatore di sovratensione



2910369

<https://www.phoenixcontact.com/it/prodotti/2910369>

Omologazioni

🔗 To download certificates, visit the product detail page: <https://www.phoenixcontact.com/it/prodotti/2910369>



UL Listed

ID omologazione: FILE E 330181



cUL Listed

ID omologazione: FILE E 330181

VAL-US-240D/40/2+0-FM - Scaricatore di sovratensione



2910369

<https://www.phoenixcontact.com/it/prodotti/2910369>

Classifiche

ECLASS

ECLASS-13.0	27171202
ECLASS-15.0	27171202

ETIM

ETIM 10.0	EC000941
-----------	----------

UNSPSC

UNSPSC 21.0	39121600
-------------	----------

VAL-US-240D/40/2+0-FM - Scaricatore di sovratensione



2910369

<https://www.phoenixcontact.com/it/prodotti/2910369>

Environmental product compliance

EU RoHS

Soddisfa i requisiti della direttiva RoHS

Sì, Nessuna deroga

China RoHS

Environment friendly use period (EFUP)

EFUP-E

Nessuna sostanza pericolosa al di sopra dei valori limite

EU REACH SVHC

Avviso di sostanza candidata REACH (n. CAS)

Nessuna sostanza con una percentuale di massa maggiore dello 0,1%

Phoenix Contact 2026 © - Tutti i diritti riservati
<https://www.phoenixcontact.com>

PHOENIX CONTACT S.p.a.
Via Bellini, 39/41
20095 Cusano Milanino (MI)
+39 02 660591
info_it@phoenixcontact.com