

# VAL-US-120/65/3+0-FM - Scaricatore di sovratensione



2910359

<https://www.phoenixcontact.com/it/prodotti/2910359>

Si prega di notare che i dati visualizzati in questo PDF sono stati generati dal nostro catalogo online. I dati completi sono disponibili nella documentazione per l'utente. Si applicano le condizioni generali di utilizzo per i download.



Limitatore di sovratensione, omologato UL tipo 1 e IEC tipo 2, a tre canali con contatto di segnalazione remota, per 120/240 V split-phase o 120/208 V trifase AC (collegamento a stella), 4 fili.

## I vantaggi

- Con contatto FM libero da potenziale
- Dispositivo di protezione contro le sovratensioni (SPD) omologato UL, con morsetti aperti
- Dispositivo di separazione termica di ogni singolo connettore
- Codifica meccanica di tutti gli slot
- Indicazione visiva di stato, meccanica, dei singoli scaricatori
- A innesto
- Arresto sicuro del connettore in caso di carichi di corrente atmosferica elevati e forti vibrazioni grazie all'innovativo bloccaggio

## Dati commerciali

|                                     |   |
|-------------------------------------|---|
| Codice articolo                     | 2910359   |
| Pezzi/conf.                         | 1 Pezzi   |
| Quantità di ordinazione minima      | 1 Pezzi   |
| Nota                                | Produzione su ordinazione (non è possibile effettuare resi) |
| Codice vendita                      | CL115U  |
| Codice prodotto                     | CL115U  |
| GTIN                                | 4055626444994   |
| Peso per pezzo (confezione inclusa) | 436,7 g   |
| Peso per pezzo (confezione esclusa) | 405 g   |
| Numero tariffa doganale             | 85363030  |
| Paese di origine                    | DE  |

2910359

<https://www.phoenixcontact.com/it/prodotti/2910359>

## Dati tecnici

### Caratteristiche articolo

|  |   |
|--|---|
| Tipo di prodotto                                       | Protezione contro le sovratensioni per l'alimentazione NEMA |
| Famiglia di prodotti                                   | VALVETRAB US  |
| Classe di prova IEC                                    | I / II  |
|  | T1 / T2   |
| Tipo EN  | T1 / T2   |
| Sistema di alimentazione di corrente IEC               | TN-C  |
| Tipo   | Modulo guida bicomponente a innesto                         |
| Numero di poli   | 3   |
| Segnalazione protezione contro le sovratensioni guasta | ottico, contatto FM   |
| Numero di porte  | One   |

### Caratteristiche di isolamento

|                            |     |
|----------------------------|-----|
| Categoria di sovratensione | III |
| Grado di inquinamento      | 2   |

### Caratteristiche elettriche

|                          |               |
|--------------------------|---------------|
| Frequenza nominale $f_N$ | 50 Hz (60 Hz) |
|--------------------------|---------------|

### Indicazione/segnalazione a distanza

|                            |                      |
|----------------------------|----------------------|
| Denominazione collegamento | Contatto FM          |
| Funzione di inserzione     | Contatti di scambio  |
| Tensione di esercizio      | 5 V AC ... 250 V AC  |
|                            | 30 V DC              |
| Corrente d'esercizio       | 5 mA AC ... 1,5 A AC |
|                            | 1 A DC               |

### Dati di collegamento

|                                 |  |
|---------------------------------|--|
| Collegamento                    | Connessione a vite                                   |
| Filettatura                     | M5   |
| Coppia di serraggio             | 4,5 Nm (1,5 mm <sup>2</sup> ... 16 mm <sup>2</sup> ) |
|                                 | 4,5 Nm (25 mm <sup>2</sup> ... 35 mm <sup>2</sup> )  |
| Lunghezza del tratto da spelare | 16 mm  |
| Sezione conduttore flessibile   | 1,5 mm <sup>2</sup> ... 25 mm <sup>2</sup>           |
| Sezione conduttore rigida       | 1,5 mm <sup>2</sup> ... 35 mm <sup>2</sup>           |
| Sezione conduttore AWG          | 15 ... 2   |

### Contatto FM

|                                 |  |
|---------------------------------|--|
| Collegamento                    | Connessione a vite                           |
| Filettatura                     | M2   |
| Coppia di serraggio             | 0,25 Nm                                      |
| Lunghezza del tratto da spelare | 7 mm   |
| Sezione conduttore flessibile   | 0,14 mm <sup>2</sup> ... 1,5 mm <sup>2</sup> |

# VAL-US-120/65/3+0-FM - Scaricatore di sovratensione

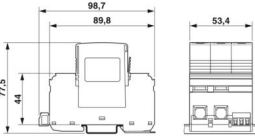


2910359

<https://www.phoenixcontact.com/it/prodotti/2910359>

|                           |  |
|---------------------------|--|
| Sezione conduttore rigida | 0,14 mm <sup>2</sup> ... 1,5 mm <sup>2</sup> |
| Sezione conduttore AWG    | 28 ... 16                                    |

## Dimensioni

|                 |  |
|-----------------|--|
| Disegno quotato |  |
| Larghezza       | 53,4 mm  |
| Altezza         | 98,7 mm  |
| Profondità      | 77,5 mm (Con guida DIN da 7,5 mm)  |
| Unità modulare  | 3 TE   |

## Indicazioni materiale

|  |                 |
|--|-----------------|
| Colore                                 | nero (RAL 9005) |
| Classe di combustibilità a norma UL 94 | V-0             |
| Valore CTI del materiale               | 600             |
| Materiale isolante                     | PA 6.6/PBT      |
| Gruppo materiale                       | I               |
| Materiale custodia                     | PA 6.6<br>PBT   |

## Caratteristiche meccaniche

### Dati meccanici

|                        |    |
|------------------------|----|
| Parete laterale aperta | No |
|------------------------|----|

## Circuito di protezione

|   |  |
|---|--|
| Dispositivi di protezione                               | L-PEN  |
| Direzione di azione                                     | 3L-GND   |
| Tensione nominale $U_N$                                 | 120/208 V AC (TN-C)  |
| Frequenza nominale $f_N$                                | 50 Hz (60 Hz)  |
| Massima tensione permanente $U_C$ (L-PEN)               | 175 V AC   |
| Corrente di carico nom. $I_L$                           | 80 A   |
| Corrente conduttori di terra $I_{PE}$                   | $\leq 0,8$ mA  |
| Corrente nominale dispersa $I_n$ (8/20) $\mu$ s         | 20 kA  |
| Corrente nominale dispersa $I_n$ (8/20) $\mu$ s (L-PEN) | 12,5 kA  |
| Max. corrente dispersa $I_{max}$ (8/20) $\mu$ s         | 65 kA  |
| Corrente dispersa $I_{Total}$ (10/350) $\mu$ s          | 37,5 kA  |
| Resistenza ai corto circuiti $I_{SCCR}$                 | 25 kA  |
| Livello di protezione $U_p$                             | $\leq 0,8$ kV  |
| Tensione residua $U_{res}$                              | $\leq 0,8$ kV (con $I_n$ )<br>$\leq 0,75$ kV (a 10 kA)<br>$\leq 0,65$ kV (a 5 kA:) |

|  |  |
|--|--|
|  | ≤ 0,5 kV (a 3 kA)                      |
| Comportamento TOV con $U_T$                            | 208 V AC (5 s / withstand mode)        |
|  | 240 V AC (120 min / safe failure mode) |
| Tempo di risposta $t_A$                                | ≤ 25 ns                                |
| Prefusibile massimo per cablaggio di tipo passante (V) | 80 A (gG)                              |
| Prefusibile massimo per cablaggio standard             | 160 A (gG)                             |

## Condizioni ambientali e della vita elettrica

### Condizioni ambientali

|   |   |
|---|---|
| Grado di protezione                         | IP20 (solo in caso di utilizzo di tutti i punti di connessione) |
| Temperatura ambiente (esercizio)            | -40 °C ... 80 °C  |
| Temperatura ambiente (stoccaggio/trasporto) | -40 °C ... 80 °C  |
| Posizione elevata                           | ≤ 2000 m (s.l.m.)   |
| Umidità dell'aria consentita (esercizio)    | 5 % ... 95 %  |
| Urti (esercizio)                            | 30g (Semisinusoidale / 11 ms / 3x ±X, ±Y, ±Z)                   |
| Vibrazione (esercizio)                      | 7,5g (10 ... 500 Hz / 2,5 h / X, Y, Z)                          |

## Omologazioni

### Specifiche UL

|  |                             |
|--|-----------------------------|
| Tensione permanente massima (MCOV L-L) | 350 V AC                    |
| Tensione permanente massima MCOV (L-N) | 350 V (120/240S)            |
| Tensione permanente massima MCOV (L-G) | 175 V AC                    |
| Tensione permanente massima MCOV (N-G) | 175 V (120/240S)            |
| Resistenza di corto circuito (SCCR)    | 200 kA                      |
| Protezione tensione nominale VPR (L-L) | 1200 V                      |
| Protezione tensione nominale VPR (L-N) | 1200 V (120/240S)           |
| Protezione tensione nominale VPR (L-G) | 700 V                       |
| Protezione tensione nominale VPR (N-G) | 700 V (120/240S)            |
| Tipo UL                                | Tipo 1                      |
| Corrente nominale dispersa $I_n$       | 20 kA                       |
| Corrente impulsiva massima per fase    | 65 kA (secondo IEC 61643-1) |
|  | 80 kA (secondo NEMA LS1)    |
| Dispositivi di protezione              | L-L                         |
|  | L-G                         |
| Tensione nominale                      | 120/208 V AC (3-phase Wye)  |
|  | 120/240 V AC (Fase split)   |
| Sistema di ripartizione dell'energia   | Wye                         |
| Frequenza nominale                     | 50/60 Hz                    |
| Tipo SPD                               | 1                           |

### Indicazione UL/segnalazione a distanza

|                          |          |
|--------------------------|----------|
| Tensione di esercizio    | 125 V AC |
| Corrente di esercizio AC | 1 A AC   |

2910359

<https://www.phoenixcontact.com/it/prodotti/2910359>

## Dati di collegamento UL

|                        |                        |
|------------------------|------------------------|
| Coppia di serraggio    | 30 lb <sub>F</sub> in. |
| Sezione conduttore AWG | 14 ... 2               |

## Normative e prescrizioni

### Distanze di isolamento in aria e superficiale

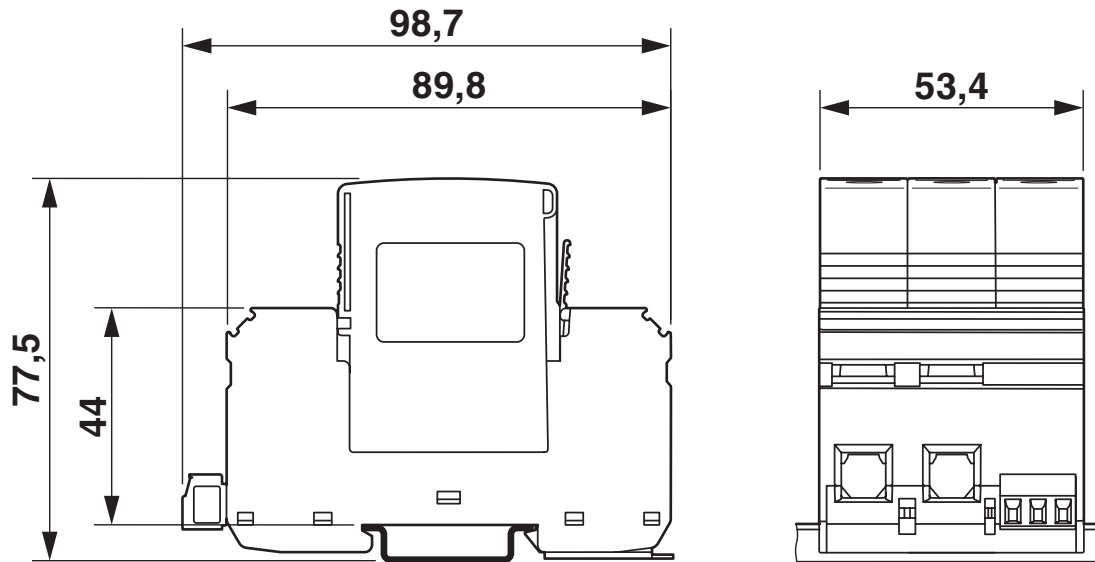
|                    |                          |
|--------------------|--------------------------|
| Norme/Disposizioni | EN 60664-1 / EN 61643-11 |
| Norme/disposizioni | IEC 61643-11             |
| Nota               | 2011                     |
| Norme/disposizioni | EN 61643-11              |
| Nota               | 2012                     |

## Montaggio

|                   |                          |
|-------------------|--------------------------|
| Tipo di montaggio | Guida di supporto: 35 mm |
|-------------------|--------------------------|

Disegni

Disegno quotato



Schema di collegamento



2910359

<https://www.phoenixcontact.com/it/prodotti/2910359>

## Omologazioni

🔗 To download certificates, visit the product detail page: <https://www.phoenixcontact.com/it/prodotti/2910359>



### UL Listed

ID omologazione: FILE E 330181



### cUL Listed

ID omologazione: FILE E 330181

2910359

<https://www.phoenixcontact.com/it/prodotti/2910359>

## Classifiche

### ECLASS

|             |          |
|-------------|----------|
| ECLASS-13.0 | 27171202 |
| ECLASS-15.0 | 27171202 |

### ETIM

|           |          |
|-----------|----------|
| ETIM 10.0 | EC000941 |
|-----------|----------|

### UNSPSC

|             |          |
|-------------|----------|
| UNSPSC 21.0 | 39121600 |
|-------------|----------|

2910359

<https://www.phoenixcontact.com/it/prodotti/2910359>

## Environmental product compliance

### EU RoHS

|   |                    |
|---|--------------------|
| Soddisfa i requisiti della direttiva RoHS | Sì, Nessuna deroga |
|---|--------------------|

### China RoHS

|  |   |
|--|---|
| Environment friendly use period (EFUP) | EFUP-E  |
|  | Nessuna sostanza pericolosa al di sopra dei valori limite |

### EU REACH SVHC

|   |   |
|---|---|
| Avviso di sostanza candidata REACH (n. CAS) | Nessuna sostanza con una percentuale di massa maggiore dello 0,1% |
|---|---|

Phoenix Contact 2026 © - Tutti i diritti riservati  
<https://www.phoenixcontact.com>

PHOENIX CONTACT S.p.a.  
Via Bellini, 39/41  
20095 Cusano Milanino (MI)  
+39 02 660591  
[info\\_it@phoenixcontact.com](mailto:info_it@phoenixcontact.com)