

GDT-US-NG/40-P - Spina di protezione contro le sovratensioni tipo 1

2910342

<https://www.phoenixcontact.com/it/prodotti/2910342>

Si prega di notare che i dati visualizzati in questo PDF sono stati generati dal nostro catalogo online. I dati completi sono disponibili nella documentazione per l'utente. Si applicano le condizioni generali di utilizzo per i download.



Dispositivo di protezione contro le sovratensioni tipo 1, UL Recognized, e connettore di protezione contro le sovratensioni IEC tipo 2 con scarico gas e dispositivo di sezionamento termico per l'impiego con elementi base VAL-US, segnalazione errori meccanica e ottica

Descrizione del prodotto

Connettore di ricambio per dispositivo di protezione contro le sovratensioni

I vantaggi

- Dispositivo di separazione termica di ogni singolo connettore
- Indicazione visiva di stato, meccanica, dei singoli scaricatori
- Codifica meccanica di tutti gli slot
- Composto da spina ed elemento base
- A innesto

Dati commerciali

Codice articolo	2910342
Pezzi/conf.	1 Pezzi
Quantità di ordinazione minima	1 Pezzi
Nota	Produzione su ordinazione (non è possibile effettuare resi)
Codice vendita	CL1321
Codice prodotto	CL1321
GTIN	4055626444840
Peso per pezzo (confezione inclusa)	42,5 g
Peso per pezzo (confezione esclusa)	40 g
Numero tariffa doganale	85363030
Paese di origine	DE

GDT-US-NG/40-P - Spina di protezione contro le sovratensioni tipo 1

2910342

<https://www.phoenixcontact.com/it/prodotti/2910342>

Dati tecnici

Caratteristiche articolo

Tipo di prodotto	Spine di ricambio
Famiglia di prodotti	VALVETRAB MS
Classe di prova IEC	II
	T2
Tipo EN	T2
Tipo	maschio
Numero di poli	1
Segnalazione protezione contro le sovratensioni guasta	ottico

Caratteristiche di isolamento

Categoria di sovratensione	III
Grado di inquinamento	2

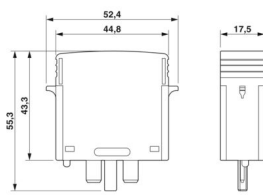
Caratteristiche elettriche

Frequenza nominale f_N	50 Hz (60 Hz)
--------------------------	---------------

Dati di collegamento

Collegamento	Sistema di spine VALVETRAB
--------------	----------------------------

Dimensioni

Disegno quotato	
Larghezza	17,5 mm
Altezza	52,4 mm
Profondità	55,3 mm
Unità modulare	1 TE

Indicazioni materiale

Colore	nero (RAL 9005)
Classe di combustibilità a norma UL 94	V-0
Valore CTI del materiale	600
Materiale isolante	PA 6.6/PBT
Gruppo materiale	I
Materiale custodia	PA 6.6
	PBT

GDT-US-NG/40-P - Spina di protezione contro le sovratensioni tipo 1



2910342

<https://www.phoenixcontact.com/it/prodotti/2910342>

Circuito di protezione

Dispositivi di protezione	N-PE
Direzione di azione	N-PE
Tensione nominale U_N	277/480 V AC (TN-S) 277/480 V AC (TT)
Frequenza nominale f_N	50 Hz (60 Hz)
Tensione massima continuativa U_C	305 V AC
Corrente conduttori di terra I_{PE}	$\leq 5 \mu A$
Assorbimento di potenza in standby P_C	$\leq 1,5 \text{ mVA}$
Corrente nominale dispersa I_n (8/20) μs	20 kA
Max. corrente dispersa I_{max} (8/20) μs	40 kA
Capacità di estinzione di corrente susseguente I_{fi}	100 A
Livello di protezione U_p	$\leq 1,5 \text{ kV}$
Tensione residua U_{res}	$\leq 0,4 \text{ kV}$ (con I_n) $\leq 0,25 \text{ kV}$ (a 10 kA) $\leq 0,15 \text{ kV}$ (a 5 kA:) $\leq 0,1 \text{ kV}$ (a 3 kA)
Tensione d'innesco 6 kV (1,2/50) μs	$\leq 1,5 \text{ kV}$
Comportamento TOV con U_T	1200 V AC (200 ms / withstand mode)
Tempo di risposta t_A	$\leq 100 \text{ ns}$

Condizioni ambientali e della vita elettrica

Condizioni ambientali

Grado di protezione	IP20
Temperatura ambiente (esercizio)	-40 °C ... 80 °C
Temperatura ambiente (stoccaggio/trasporto)	-40 °C ... 80 °C
Posizione elevata	$\leq 2000 \text{ m}$ (s.l.m.)
Umidità dell'aria consentita (esercizio)	5 % ... 95 %
Urti (esercizio)	25g (Semisinusoidale / 11 ms / 3x $\pm X$, $\pm Y$, $\pm Z$)
Vibrazione (esercizio)	5g (10 ... 500 Hz / 2,5 h / X, Y, Z)

Omologazioni

Specifiche UL

Tensione permanente massima MCOV	305 V AC
Protezione tensione nominale VPR	1200 V
Tipo UL	Tipo 1
Corrente nominale dispersa I_n	20 kA
Corrente impulsiva massima per fase	40 kA
Dispositivi di protezione	N-G
Tensione nominale	277 V AC
Sistema di ripartizione dell'energia	Single phase

GDT-US-NG/40-P - Spina di protezione contro le sovratensioni tipo 1



2910342

<https://www.phoenixcontact.com/it/prodotti/2910342>

Frequenza nominale	50/60 Hz
Tipo SPD	1CA

Normative e prescrizioni

Norme/disposizioni	IEC 61643-11
Nota	2011
Norme/disposizioni	EN 61643-11
Nota	2012

Montaggio

Tipo di montaggio	sull'elemento base
-------------------	--------------------

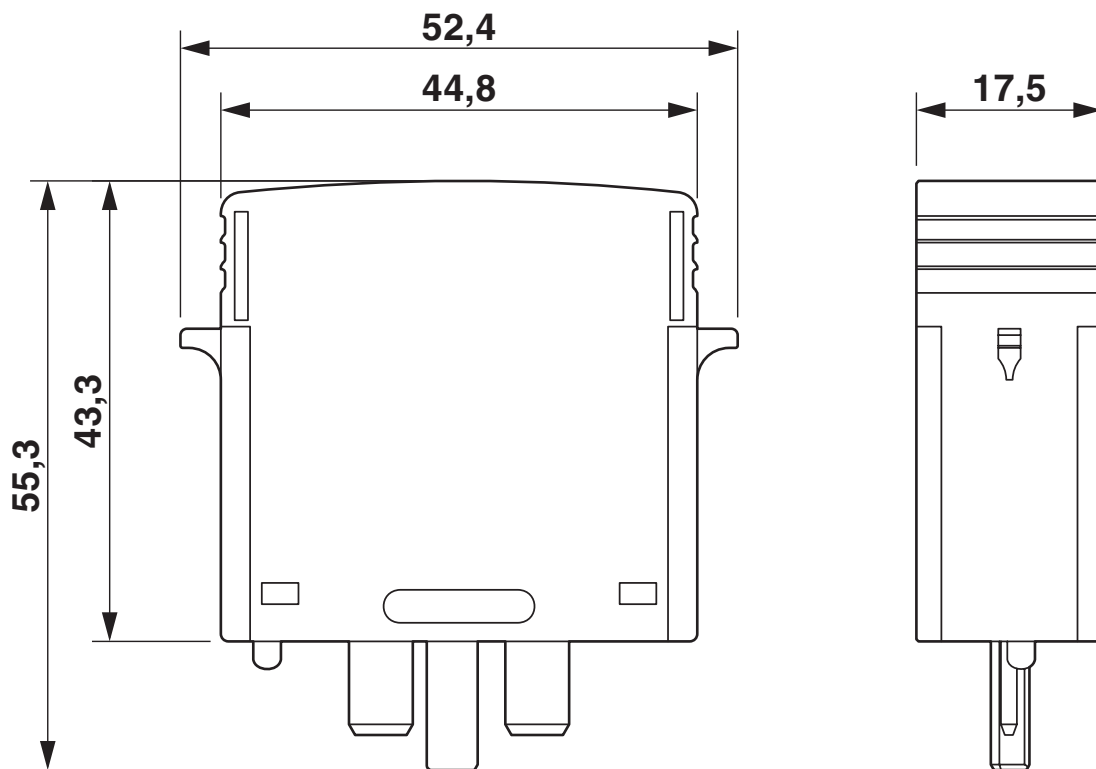
GDT-US-NG/40-P - Spina di protezione contro le sovratensioni tipo 1

2910342

<https://www.phoenixcontact.com/it/prodotti/2910342>

Disegni

Disegno quotato



Schema di collegamento



GDT-US-NG/40-P - Spina di protezione contro le sovratensioni tipo 1



2910342

<https://www.phoenixcontact.com/it/prodotti/2910342>

Omologazioni

To download certificates, visit the product detail page: <https://www.phoenixcontact.com/it/prodotti/2910342>



KEMA-KEUR

ID omologazione: 71-148002



cUL Recognized

ID omologazione: FILE E 330181



UL Recognized

ID omologazione: FILE E 330181

GDT-US-NG/40-P - Spina di protezione contro le sovratensioni tipo 1



2910342

<https://www.phoenixcontact.com/it/prodotti/2910342>

Classifiche

ECLASS

ECLASS-13.0	27171292
ECLASS-15.0	27171292

ETIM

ETIM 10.0	EC002496
-----------	----------

UNSPSC

UNSPSC 21.0	39121600
-------------	----------

GDT-US-NG/40-P - Spina di protezione contro le sovratensioni tipo 1



2910342

<https://www.phoenixcontact.com/it/prodotti/2910342>

Environmental product compliance

EU RoHS

Soddisfa i requisiti della direttiva RoHS

Sì, Nessuna deroga

China RoHS

Environment friendly use period (EFUP)

EFUP-E

Nessuna sostanza pericolosa al di sopra dei valori limite

EU REACH SVHC

Avviso di sostanza candidata REACH (n. CAS)

Nessuna sostanza con una percentuale di massa maggiore dello 0,1%

Phoenix Contact 2026 © - Tutti i diritti riservati
<https://www.phoenixcontact.com>

PHOENIX CONTACT S.p.a.
Via Bellini, 39/41
20095 Cusano Milanino (MI)
+39 02 660591
info_it@phoenixcontact.com