

Si prega di notare che i dati visualizzati in questo PDF sono stati generati dal nostro catalogo online. I dati completi sono disponibili nella documentazione per l'utente. Si applicano le condizioni generali di utilizzo per i download.



Modulo relè per elementi base VIP I/O-Marshalling. Per l'accoppiamento galvanicamente isolato di dispositivi da campo a 24 V DC agli ingressi digitali. Fusibile integrato e segnalazione di guasto fusibile.

## Descrizione del prodotto

Modulo relè per segnali di ingresso digitali per l'accoppiamento galvanicamente isolato di dispositivi da campo a 24 V DC. Il percorso di controllo è protetto da un fusibile 1 A sostituibile integrato. Se il fusibile si guasta, viene indicato da un LED. Il modulo viene installato tramite contatto ad innesto su un apposito elemento base VIP I/O-Marshalling. L'installazione nella Zona 2 è consentita in funzione del tipo di protezione "ec".

## I vantaggi

- Segnalazione di guasto fusibile linea di energia
- Indicatore attività per bobina relè
- L'abilitazione a due livelli consente il test di tensione mediante dispositivi che funzionano con corrente di campo
- Canale per la marcatura degli accessori
- Fusibile sostituibile del tipo TE5
- Opzione per disposizione interna (24 V) di dispositivi di campo collegati
- La sincronizzazione integrata riduce possibili errori dell'utente durante la sostituzione

## Dati commerciali

Codice articolo	2910155
Pezzi/conf.	1 Pezzi
Quantità di ordinazione minima	1 Pezzi
Nota	Produzione su ordinazione (non è possibile effettuare resi)
Codice vendita	DK1153
Codice prodotto	DK1153
GTIN	4055626447292
Peso per pezzo (confezione inclusa)	69,8 g
Peso per pezzo (confezione esclusa)	69,8 g
Numero tariffa doganale	85364190
Paese di origine	US

## Dati tecnici

### Caratteristiche articolo

Tipo di prodotto	Modulo relè
Famiglia di prodotti	VIP I/O-Marshalling
Applicazione	Funzione d'ingresso
Funzionamento	100 % ED
Vita meccanica	2x 10 <sup>7</sup> cicli di manovre

### Caratteristiche di isolamento

Categoria di sovratensione	II
Grado di inquinamento	2

### Stato di manutenzione dei dati

Data ultima gestione dei dati	27.05.2026
-------------------------------	------------

## Dati di ingresso

### Lato eccitazione

Tensione d'ingresso nominale $U_N$	24 V DC
Range d'ingresso rispetto a $U_N$	0,9 ... 1,1
Corrente d'ingresso tipica con $U_N$	7 mA
Tempo di eccitazione tipica	5 ms
Tempo di diseccitazione tipico	8 ms
Circuito di protezione	Prot. contro inversione polarità; Diodo contro inv. polarità diodo di smorzamento; Diodo di smorzamento
Indicazione tensione di esercizio	LED giallo

## Dati di uscita

### Commutazione

Tipo di commutazione del contatto	1 in chiusura
Tipo di contatto di commutazione	Contatto semplice
Materiale dei contatti	AgSnO <sub>2</sub> , dorato
Max. tensione commutabile	24 V DC
Min. tensione commutabile	100 mV (a 10 mA)
Corrente permanente limite	50 mA
Max. corrente d'inserzione	50 mA
Min. corrente	1 mA (con 24 V)
Max. potenza commutabile (carico ohmico)	1,2 W (con 24 V DC)

## Dati di collegamento

### Circuito di comando

Collegamento	Attacco connettore
--------------	--------------------

2910155

<https://www.phoenixcontact.com/it/prodotti/2910155>

## Dati EX

### Dati tecnici di sicurezza

Tensione d'ingresso $U_i$	24 V DC
Corrente d'ingresso $I_i$	7 mA

## Dimensioni

### Dimensioni articolo

Larghezza	10,3 mm
Altezza	64,2 mm
Profondità	72,9 mm

## Indicazioni materiale

Colore	grigio (RAL 7042)
Classe di combustibilità a norma UL 94	V0

## Condizioni ambientali e della vita elettrica

### Condizioni ambientali

Grado di protezione	IP20
Temperatura ambiente (esercizio)	-40 °C ... 70 °C
Temperatura ambiente (stoccaggio/trasporto)	-40 °C ... 70 °C
Posizione elevata	≤ 2000 m
Umidità dell'aria consentita (esercizio)	0 % ... 95 % (senza formazione di condensa)

## Omologazioni

### ATEX

Siglatura	Ⓔ II 3G Ex ec nC IIC T4 Gc
Certificato	Sira 17ATEX4293X

### IECEX

Siglatura	Ex ec nC IIC T4 Gc
Certificato	IECEX SIR 17.0078X

### UKEX

Siglatura	Ⓔ II 3G Ex ec nC IIC T4 Gc
Certificato	PxCIF23UKEX2910153X

### UL, USA / Canada

Siglatura	Class I, Div. 2, Groups A, B, C, D T4
	Class I, Zone 2, IIC T4

### CSA, USA/Canada

Siglatura	Class I, Div. 2, Groups A, B, C, D T4
	Class I, Zone 2, AEx ec nC IIC T4 Gc
	Ex ec nC IIC T4 Gc

# IOA REL 24V DI/BFI/1.0A/EX - Modulo portarelè



2910155

<https://www.phoenixcontact.com/it/prodotti/2910155>

## Normative e prescrizioni

Norme/Disposizioni	IEC 60664
	DIN EN 50178

## Montaggio

Tipo di montaggio	Montaggio a innesto
Nota per il montaggio	Presa per VIP/...zoccolo...
Posizione di installazione	a scelta

# IOA REL 24V DI/BFI/1.0A/EX - Modulo portarelè

2910155

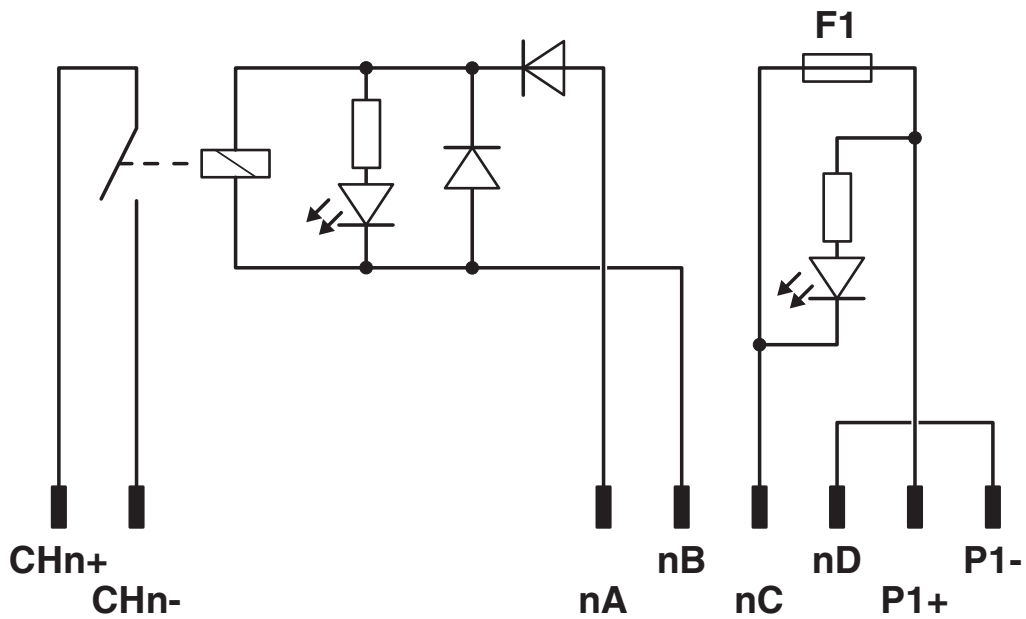
<https://www.phoenixcontact.com/it/prodotti/2910155>

## Disegni

Disegno quotato



Schema di collegamento



2910155

<https://www.phoenixcontact.com/it/prodotti/2910155>

## Omologazioni

🔗 To download certificates, visit the product detail page: <https://www.phoenixcontact.com/it/prodotti/2910155>



**IECEX**

ID omologazione: IECEX SIR 17.0078X



**ATEX**

ID omologazione: SIRA 17ATEX4293X



**CSA**

ID omologazione: 70134758



**CSAus**

ID omologazione: 70134758



**cUL Listed**

ID omologazione: FILE E 196811



**UL Listed**

ID omologazione: FILE E 196811

2910155

<https://www.phoenixcontact.com/it/prodotti/2910155>

## Classifiche

### ECLASS

ECLASS-13.0	27371601
ECLASS-15.0	27371601

### ETIM

ETIM 10.0	EC001437
-----------	----------

### UNSPSC

UNSPSC 21.0	39122300
-------------	----------

2910155

<https://www.phoenixcontact.com/it/prodotti/2910155>

## Environmental product compliance

### EU RoHS

Soddisfa i requisiti della direttiva RoHS	Sì
con eccezione delle deroghe, se note	6(c), 7(a), 7(c)-I

### China RoHS

Environment friendly use period (EFUP)	EFUP-50
	Una tabella per la dichiarazione China RoHS in base all'articolo è disponibile nell'area di download di ciascun articolo alla voce "Dichiarazione del produttore". Per tutti gli articoli con EFUP-E non viene allestita né richiesta alcuna tabella per la dichiarazione China RoHS.

### EU REACH SVHC

Avviso di sostanza candidata REACH (n. CAS)	Lead(n. CAS: 7439-92-1)
SCIP	42c82661-da44-4aa5-8209-cf6c5b76d0a5

Phoenix Contact 2026 © - Tutti i diritti riservati  
<https://www.phoenixcontact.com>

PHOENIX CONTACT S.p.a.  
Via Bellini, 39/41  
20095 Cusano Milanino (MI)  
+39 02 660591  
[info\\_it@phoenixcontact.com](mailto:info_it@phoenixcontact.com)