

PTCB E1 24DC/1-3A NO - Interruttore di protezione elettronico



2909909

<https://www.phoenixcontact.com/it/prodotti/2909909>

Si prega di notare che i dati visualizzati in questo PDF sono stati generati dal nostro catalogo online. I dati completi sono disponibili nella documentazione per l'utente. Si applicano le condizioni generali di utilizzo per i download.



Interruttore di protezione elettronico a un canale per la protezione di utenze da 24 V DC in caso di sovraccarico e cortocircuito. Semplice ripartizione del potenziale con i componenti del sistema di morsetti componibili CLIPLINE complete. Con interblocco elettronico delle correnti nominali impostate. Per l'installazione su guide DIN.

I vantaggi

- Realizzate le applicazioni in modo semplice, grazie al ponticellamento alla serie di morsetti componibili CLIPLINE complete
- Più spazio nel quadro elettrico: protezione ultracompatta con uno spessore di soli 6 mm
- Utilizzo flessibile e necessità di stoccaggio ridotta, poiché i valori della corrente di ogni dispositivo sono regolabili per le più svariate applicazioni
- Applicazioni personalizzate per una protezione adeguata alle vostre esigenze
- Protezione ottimale per conduttori, sensori e circuiti elettrici NEC Class 2 grazie a un fusibile di uscita interno supplementare

Dati commerciali

Codice articolo	2909909
Pezzi/conf.	1 Pezzi
Quantità di ordinazione minima	1 Pezzi
Nota	Produzione su ordinazione (non è possibile effettuare resi)
Codice vendita	CLA135
Codice prodotto	CLA135
GTIN	4055626408767
Peso per pezzo (confezione inclusa)	35,7 g
Peso per pezzo (confezione esclusa)	27,58 g
Numero tariffa doganale	85363010
Paese di origine	DE

PTCB E1 24DC/1-3A NO - Interruttore di protezione elettronico



2909909

<https://www.phoenixcontact.com/it/prodotti/2909909>

Dati tecnici

Note

Note generali

Nota	EN 50121-3-2: Applicazioni ferroviarie - Compatibilità elettromagnetica - Parte 3-2: Veicoli su rotaia – Dispositivi
	Connessione per la linea di segnale controllata secondo EN 61000-4-4 con 1 kV; eventualmente prevedere misure di sicurezza a cura del cliente
	Eventuali cortocircuiti forti ripetuti possono ridurre l'integrale di fusione del prefusibile integrato.
	Collegare sempre il polo negativo al morsetto IN- per garantire l'alimentazione di tensione interna. Le correnti inverse provenienti dai carichi non devono essere reimmesse nell'alimentatore di tensione attraverso il collegamento IN-dell'interruttore.

Caratteristiche articolo

Tipo di prodotto	Interruttore di protezione elettronico
Famiglia di prodotti	PTCB
Tipo	Modulo guida monolitico
Numero di poli	1
Numero di canali	1

Caratteristiche di isolamento

Classe di protezione	III
Grado di inquinamento	2

Caratteristiche elettriche

Note generali

Tensione di esercizio	18 V DC ... 27,5 V DC
Tensione nominale	24 V DC
Corr. di dimensionam. I_N	24 A (Corrente complessiva ingresso) 3 A (Corrente nominale uscita)
Corrente nominale I_N	1 / 2 / 3 A DC (configurabili)
Corrente nominale (preimpostata)	3 A
Tensione impulsiva di dimensionamento	0,5 kV
Tipo di sgancio	E (elettronico)
Resistenza alimentazione di ritorno	max. 35 V DC
Prefusibile necessario	Necessario solo se I_{max} dell'alimentazione > potere di interruzione cortocircuito. Elemento Fail-Safe integrato.
Potere di interruzione cortocircuito	300 A
Resistenza alla tensione	max. 35 V DC (Circuito di carico)
Fusibile	elettronico
Efficienza	> 99 %

PTCB E1 24DC/1-3A NO - Interruttore di protezione elettronico



2909909

<https://www.phoenixcontact.com/it/prodotti/2909909>

Corrente di riposo I_0	tip. 12 mA
Potenza dissipata	tip. 0,3 W (A vuoto) < 0,9 W (Funzionamento nominale)
Tempo di inizializzazione moduli	< 0,55 s
Tempo di attesa dopo la disattivazione di un canale	5 s (in sovraccarico / cortocircuito)
Tolleranza di misurazione I	± 15 %
Derating della temperatura	21 A (Corrente complessiva a 60 °C) 24 A (Corrente complessiva a 50 °C) 3 A (Corrente canale a 60 °C) 3 A (Corrente canale a 50 °C)
MTBF (IEC 61709, SN 29500)	28571428 h (a 25 °C con carico al 21 %) 14084507 h (a 40 °C con carico al 34,25 %) 2053388 h (a 60 °C con carico al 100 %)
Tensione dissipata	0,06 V (con 2 A)
Elemento Fail-Safe	4 A DC
Tipo di commutazione del contatto	senza separazione galvanica

Circuito di carico

Tempo di disinserzione	≤ 10 ms (in caso di corto circuito > 2,0 x I_N) 1 s (1,2 ... 2,0 x I_N)
Disattivazione per sottotensioni	≤ 17,8 V DC (attivo) ≥ 18,8 V DC (inattivo)
Disattivazione per sovratensioni	≥ 27,5 V DC (attivo) ≤ 27 V DC (inattivo)
Carico capacitivo max.	14000 µF (In funzione dell'impostazione di corrente e della corrente di corto circuito disponibile)

Indicazione/segnalazione a distanza

Denominazione collegamento	Circuito di trasmissione a distanza
Funzione di inserzione	Contatto in chiusura
Tensione di esercizio	0 V DC ... 30 V DC
Corrente d'esercizio	100 mA DC

Dati di collegamento

Circuito principale IN+

Collegamento	Connessione Push-in
Lunghezza del tratto da spelare	8 mm
Sezione conduttore flessibile	0,2 mm ² ... 2,5 mm ²
Sezione conduttore rigida	0,2 mm ² ... 4 mm ²
Sezione conduttore AWG	24 ... 12
Sezione conduttore flessibile con capocorda montato e collare in plastica	0,2 mm ² ... 2,5 mm ²
Sezione del conduttore flessibile con capocorda senza collare in plastica	0,2 mm ² ... 2,5 mm ²

Circuito principale IN-

PTCB E1 24DC/1-3A NO - Interruttore di protezione elettronico



2909909

<https://www.phoenixcontact.com/it/prodotti/2909909>

Collegamento	Connessione Push-in
Lunghezza del tratto da spelare	8 mm
Sezione conduttore flessibile	0,2 mm ² ... 2,5 mm ²
Sezione conduttore rigida	0,2 mm ² ... 4 mm ²
Sezione conduttore AWG	24 ... 12
Sezione conduttore flessibile con capocorda montato e collare in plastica	0,2 mm ² ... 2,5 mm ²
Sezione del conduttore flessibile con capocorda senza collare in plastica	0,2 mm ² ... 2,5 mm ²

Circuito principale OUT

Collegamento	Connessione Push-in
Lunghezza del tratto da spelare	8 mm
Sezione conduttore flessibile	0,2 mm ² ... 2,5 mm ²
Sezione conduttore rigida	0,2 mm ² ... 4 mm ²
Sezione conduttore AWG	24 ... 12
Sezione conduttore flessibile con capocorda montato e collare in plastica	0,2 mm ² ... 2,5 mm ²
Sezione del conduttore flessibile con capocorda senza collare in plastica	0,2 mm ² ... 2,5 mm ²

Circuito di trasmissione a distanza

Collegamento	Connessione Push-in
Lunghezza del tratto da spelare	8 mm
Sezione conduttore flessibile	0,2 mm ² ... 2,5 mm ²
Sezione conduttore rigida	0,2 mm ² ... 4 mm ²
Sezione conduttore AWG	24 ... 14
Sezione conduttore flessibile con capocorda montato e collare in plastica	0,2 mm ² ... 2,5 mm ²
Sezione del conduttore flessibile con capocorda senza collare in plastica	0,2 mm ² ... 2,5 mm ²

Segnalazione

Canale LED disattivato	spento (Canale disattivato)
Canale LED giallo	acceso (Canale attivato, carico sul canale > 80 %)
	lampeggia (Modalità programmazione attiva)
Canale LED verde	acceso (Canale attivato)
Canale LED rosso	acceso (Canale disattivato, sovratensione o sottotensione attive)
	luce temporanea (Canale disattivato, fase di raffreddamento di 5 s, intervento in caso di sovraccarico o cortocircuito)
	lampeggia (Canale disattivato, pronto per il reinserimento, intervento in caso di sovraccarico o cortocircuito)
	lampeggio veloce (Canale disattivato, tensione esterna in uscita, possibile errore di installazione)

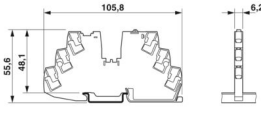
Dimensioni

PTCB E1 24DC/1-3A NO - Interruttore di protezione elettronico



2909909

<https://www.phoenixcontact.com/it/prodotti/2909909>

Disegno quotato	
Larghezza	6,2 mm
Altezza	105,8 mm
Profondità	55,6 mm (Con guida DIN da 7,5 mm)

Indicazioni materiale

Colore	grigio (RAL 7042)
Materiale	PBT
	PBT
Classe di combustibilità a norma UL 94	V-0

Condizioni ambientali e della vita elettrica

Condizioni ambientali

Grado di protezione	IP20
Temperatura ambiente (esercizio)	-30 °C ... 60 °C
Temperatura ambiente (stoccaggio/trasporto)	-40 °C ... 70 °C
Posizione elevata	≤ 3000 m fino a 52 °C (s.l.m.) ≤ 4000 m fino a 46 °C (s.l.m.)
Prova dell'umidità	96 h, 95 % RH, 40 °C
Urti (esercizio)	30g (IEC 60068-2-27, Test Ea)
Vibrazione (esercizio)	10 Hz ... 59,6 Hz (Ampiezza ± 0,35 mm; secondo IEC 60068-2-6; Test Fc) 59,6 Hz ... 150 Hz (Accelerazione 5g; secondo IEC 60068-2-6, Test Fc) 5 Hz ... 100 Hz (Ricerca di risonanza 4g; frequenza di risonanza 4g; 90 min secondo DNV GL classe B)

Omologazioni

Omologazione UL

Siglatura	UL/C-UL Listed UL 508 UL Recognized UL 2367 NEC Class 2 according to UL 1310 UL/C-UL Listed ANSI/UL 121201 Class I, Division 2, Groups A, B, C, D; T4 (Hazardous Location)
-----------	---

Omologazione per settore navale

Siglatura	DNV GL
-----------	--------

Test dei gas tossici

Siglatura	ISA S71.04.2013 G3 Harsh Group A
-----------	----------------------------------

Dati cantieristica navale

PTCB E1 24DC/1-3A NO - Interruttore di protezione elettronico



2909909

<https://www.phoenixcontact.com/it/prodotti/2909909>

Temperature	D
Humidity	B
Vibrazione	B
EMC	B
Enclosure	A

Normative e prescrizioni

Norme/disposizioni	EN 61000-6-2
Nota	EMC - Immunità ai disturbi per ambienti industriali
Norme/disposizioni	EN 61000-6-3
Nota	EMC - Emissione di disturbi per gli ambienti residenziali, commerciali e per l'industria leggera
Norme/disposizioni	EN 60068-2-78
Nota	Influssi ambientali - Umidità e calore, costante
Norme/disposizioni	EN 50178
Nota	Equipaggiamento elettronico per uso in installazioni di potenza
Norme/disposizioni	EN 60068-2-6
Nota	Influssi ambientali - Vibrazioni (sinusoidali)
Norme/disposizioni	EN 60068-2-27
Nota	Influssi ambientali - Urti
Norme/disposizioni	EN 60068-2-30
Nota	Influssi ambientali - Parte 2-30: metodi di prova - prova Db: calore umido, ciclicamente
Norme/disposizioni	EN 61373
Nota	Applicazioni ferroviarie – Mezzi d'esercizio dei veicoli su rotaia – Prove di urto e vibrazioni
Norme/disposizioni	EN 45545-2
Nota	Applicazioni ferroviarie – Protezione antincendio in veicoli su rotaia – Parte 2: Requisiti per la reazione al fuoco di materiali e componenti

Montaggio

Tipo di montaggio	Guida di supporto: 35 mm
-------------------	--------------------------

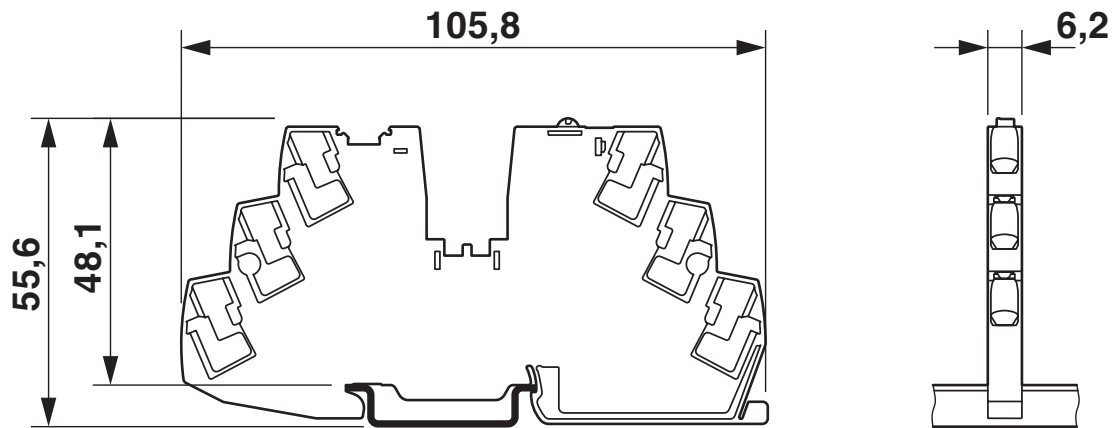
PTCB E1 24DC/1-3A NO - Interruttore di protezione elettronico

2909909

<https://www.phoenixcontact.com/it/prodotti/2909909>

Disegni

Disegno quotato



PTCB E1 24DC/1-3A NO - Interruttore di protezione elettronico

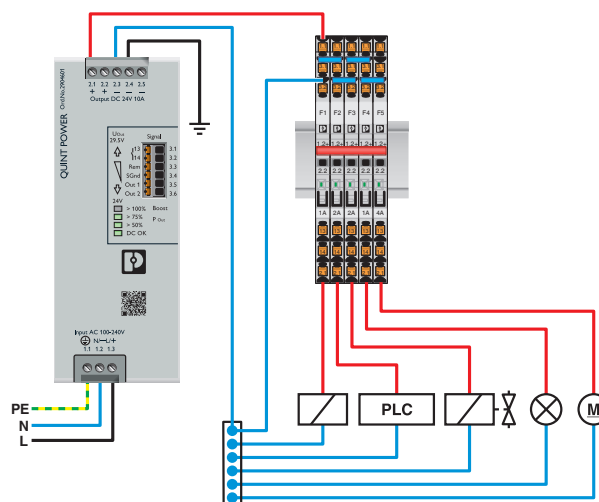
2909909

<https://www.phoenixcontact.com/it/prodotti/2909909>

Disegno prodotto



Disegno applicazione

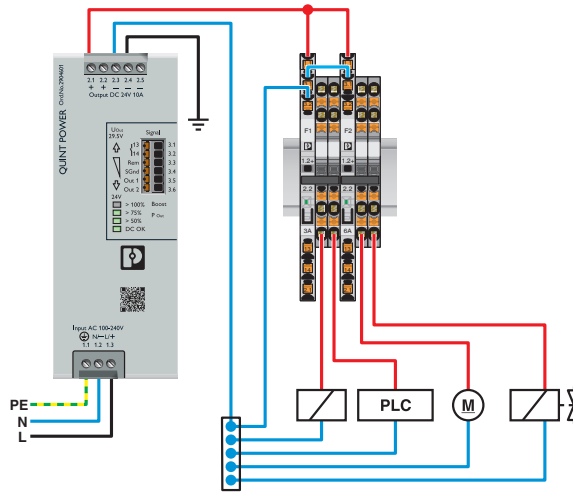


PTCB E1 24DC/1-3A NO - Interruttore di protezione elettronico

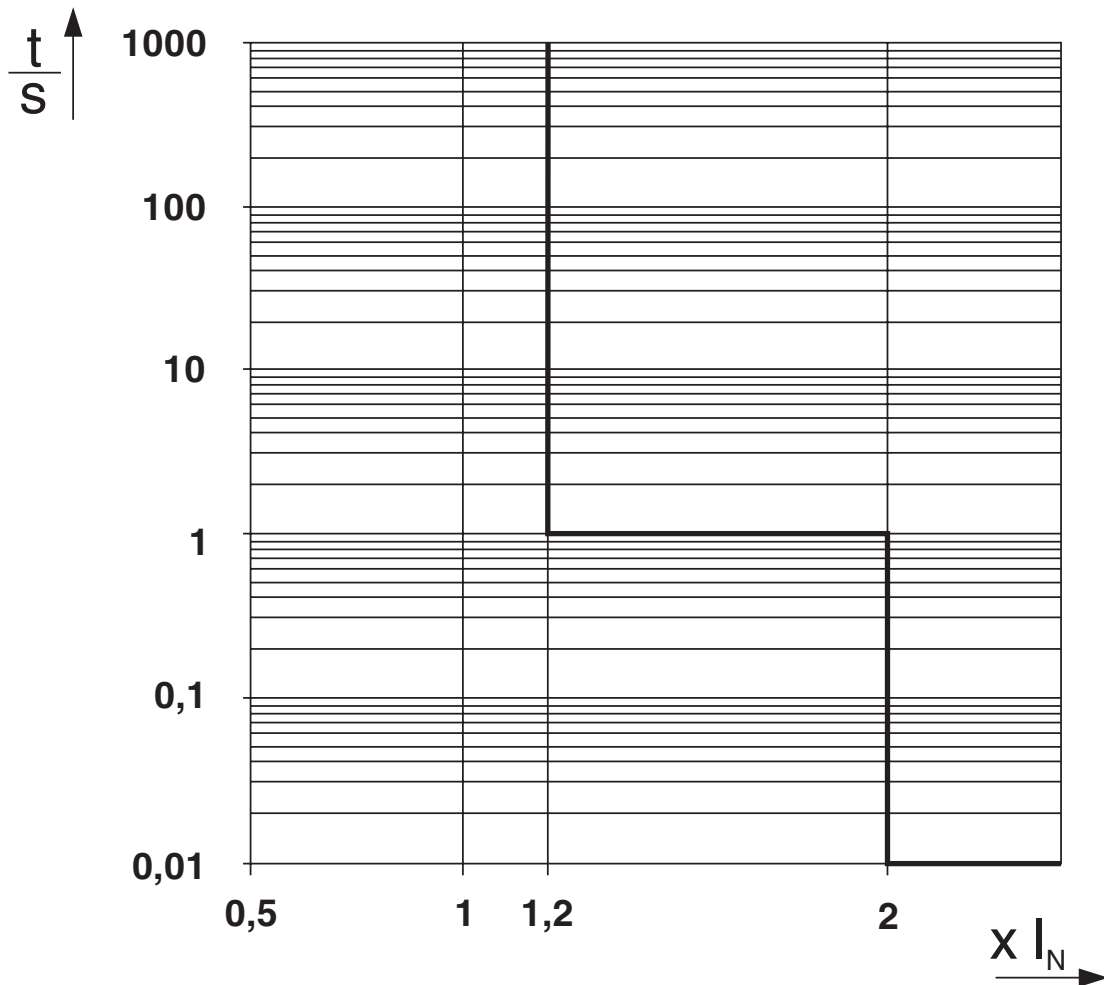
2909909

<https://www.phoenixcontact.com/it/prodotti/2909909>

Disegno applicazione



Diagramma



Curva d'intervento in area DC

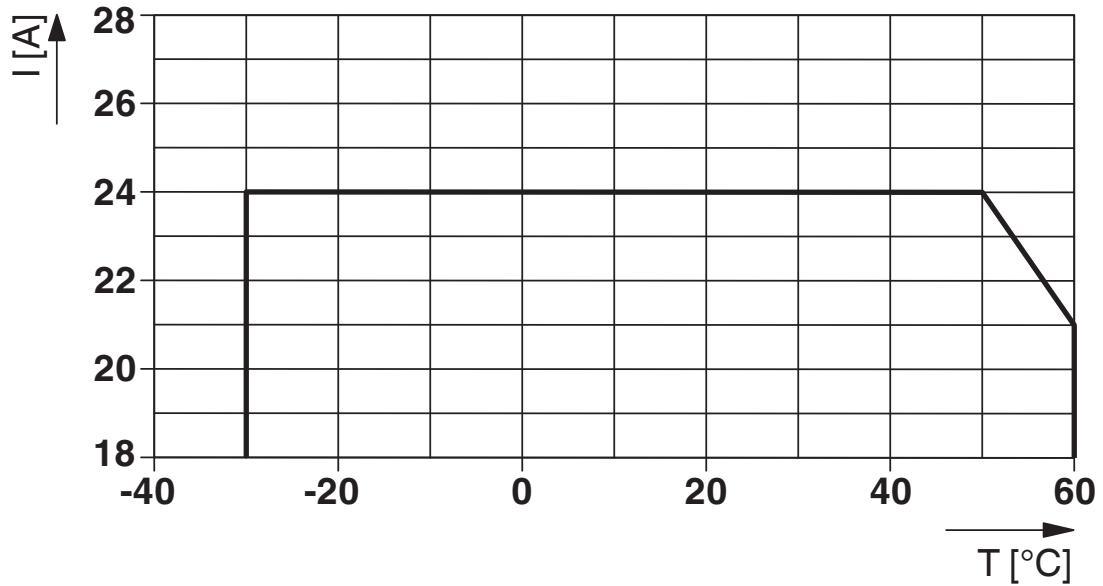
PTCB E1 24DC/1-3A NO - Interruttore di protezione elettronico



2909909

<https://www.phoenixcontact.com/it/prodotti/2909909>

Diagramma



Corrente complessiva ingresso

Diagramma a blocchi



PTCB E1 24DC/1-3A NO - Interruttore di protezione elettronico



2909909

<https://www.phoenixcontact.com/it/prodotti/2909909>

Omologazioni

🔗 To download certificates, visit the product detail page: <https://www.phoenixcontact.com/it/prodotti/2909909>



UL Recognized

ID omologazione: E317172-20170817



DNV GL

ID omologazione: TAE00003UT



UL Listed

ID omologazione: E123528-20170530



cUL Listed

ID omologazione: E123528-20170530



UL Recognized

ID omologazione: E324415-20201030



cUL Listed

ID omologazione: E483407-20201030



UL Listed

ID omologazione: E483407-20201030

PTCB E1 24DC/1-3A NO - Interruttore di protezione elettronico



2909909

<https://www.phoenixcontact.com/it/prodotti/2909909>

Classifiche

ECLASS

ECLASS-13.0	27140401
ECLASS-15.0	27140401

ETIM

ETIM 10.0	EC003538
-----------	----------

UNSPSC

UNSPSC 21.0	39121400
-------------	----------

PTCB E1 24DC/1-3A NO - Interruttore di protezione elettronico



2909909

<https://www.phoenixcontact.com/it/prodotti/2909909>

Environmental product compliance

EU RoHS

Soddisfa i requisiti della direttiva RoHS	Sì
con eccezione delle deroghe, se note	7(a), 7(c)-I

China RoHS

Environment friendly use period (EFUP)	EFUP-50
	Una tabella per la dichiarazione China RoHS in base all'articolo è disponibile nell'area di download di ciascun articolo alla voce "Dichiarazione del produttore". Per tutti gli articoli con EFUP-E non viene allestita né richiesta alcuna tabella per la dichiarazione China RoHS.

EU REACH SVHC

Avviso di sostanza candidata REACH (n. CAS)	Lead(n. CAS: 7439-92-1)
SCIP	b793886b-6f02-4ba0-9ccb-d54ae74ce5d1

EF3.1 Cambiamento climatico

CO2e kg	1,06 kg CO2e
---------	--------------

Phoenix Contact 2026 © - Tutti i diritti riservati
<https://www.phoenixcontact.com>

PHOENIX CONTACT S.p.a.
Via Bellini, 39/41
20095 Cusano Milanino (MI)
+39 02 660591
info_it@phoenixcontact.com