

RIF-2-RPT-LV-120AC/4X21/EX - Modulo portarelè



2909740

<https://www.phoenixcontact.com/it/prodotti/2909740>

Si prega di notare che i dati visualizzati in questo PDF sono stati generati dal nostro catalogo online. I dati completi sono disponibili nella documentazione per l'utente. Si applicano le condizioni generali di utilizzo per i download.



Modulo relè premontato composto da: base relè, modulo funzionale ad innesto, relè a contatto di potenza e leva di fissaggio, omologati secondo ATEX/IECEEx (zona 2) e zona Ex, Classe I, Div. 2, Connessione Push-in, 4 contatti di scambio, Varistore, Tensione d'ingresso: 120 V AC

Descrizione del prodotto

I relè elettromeccanici e a stato solido innestabili della serie di prodotti RIFLINE complete e lo zoccolo di base sono conformi alla norma UL 508 (recognized). Le omologazioni corrispondenti sono disponibili sui singoli componenti.

Dati commerciali

Codice articolo	2909740
Pezzi/conf.	10 Pezzi
Quantità di ordinazione minima	10 Pezzi
Nota	Produzione su ordinazione (non è possibile effettuare resi)
Codice vendita	DK652A
Codice prodotto	DK652A
GTIN	4055626379906
Peso per pezzo (confezione inclusa)	110,305 g
Peso per pezzo (confezione esclusa)	110,305 g
Numero tariffa doganale	85364900
Paese di origine	CN

RIF-2-RPT-LV-120AC/4X21/EX - Modulo portarelè



2909740

<https://www.phoenixcontact.com/it/prodotti/2909740>

Set composto da

RIF-2-BPT/4X21/EX - Prese relè

1047028

<https://www.phoenixcontact.com/it/prodotti/1047028>



Relè RIF-2 per l'installazione di relè industriali sigillati RTIII con 4 commutatori per l'impiego in Zona 2, connessione Push-in, possibilità d'innesto per moduli d'ingresso/antidisturbo, per il montaggio su NS 35/7,5

REL-IR4/120AC/4X21/EX - Relè singolo

2909744

<https://www.phoenixcontact.com/it/prodotti/2909744>



Relè industriali a innesto, RT III con contatti di potenza, 4 contatti di scambio, segnalazione meccanica di stato, polarità: non polarizzato, tensione d'ingresso: 120 V AC, coordinati con basi RIF-2.../EX omologate secondo ATEX/IECEX (Zona 2) e Zona Ex Classe I, Div. 2.

RIF-2-RPT-LV-120AC/4X21/EX - Modulo portarelè

2909740

<https://www.phoenixcontact.com/it/prodotti/2909740>



RIF-LV-120-230 AC/110 DC - Modulo a innesto

2900944

<https://www.phoenixcontact.com/it/prodotti/2900944>



Modulo a innesto, per montaggio su RIF-1, RIF-2, RIF-3 e RIF-4, con varistore e LED giallo, tensione di ingresso: 120 V AC... 230 V AC / 110 V DC ± 20 %

RIF-RH-2 - Leva di fissaggio

2900954

<https://www.phoenixcontact.com/it/prodotti/2900954>



Leva di fissaggio relè, con funzione di estrazione e alloggiamento per materiale di siglatura, adatto per base relè RIF-2, per relè industriali

Dati tecnici

Note

Limitazione dell'uso

Nota EMC	EMC: prodotto in classe A, vedere la dichiarazione del produttore nell'area download
----------	--

Caratteristiche articolo

Tipo di prodotto	Modulo relè
Famiglia di prodotti	RIFLINE complete
Applicazione	Classe I, Division 2 zone a potenziale rischio di esplosione
Funzionamento	100 % ED
Vita meccanica	ca. 2×10^7 cicli di manovre

Caratteristiche di isolamento

isolamento	Isolamento di base
Categoria di sovratensione	III II (Zona 2)
Grado di inquinamento	2

Stato di manutenzione dei dati

Data ultima gestione dei dati	20.01.2026
-------------------------------	------------

Caratteristiche elettriche

Potenza dissipata massima in condizioni nominali	1,56 W
Tensione di prova (Avvolgimento/Contatto)	2,5 kV _{eff} (50 Hz, 1 min., avvolgimento/contatto)
Tensione di prova (Contatto/contatto)	2 kV _{eff} (50 Hz, 1 min., contatto/contatto)
Tensione di isolamento nominale	250 V AC
Tensione impulsiva di dimensionamento	2,5 kV

Dati di ingresso

Lato eccitazione

Tensione d'ingresso nominale U_N	120 V AC
Range tensione d'ingresso	96 V AC ... 144 V AC (20 °C)
Range d'ingresso rispetto a U_N	vedi diagramma
Frequenza di rete	50/60 Hz
Comportamento di commutazione del sistema di azionamento	monostabile
Azionamento (polarità)	polarizzato
Corrente d'ingresso tipica con U_N	13 mA
Tempo di eccitazione tipica	5 ms ... 15 ms
Intervallo tempo di diseccitazione tipico	5 ms ... 20 ms
Tensione bobina	120 V AC
Circuito di protezione	Varistore

Indicazione tensione di esercizio	LED giallo
-----------------------------------	------------

Dati di uscita

Commutazione

Tipo di commutazione del contatto	4 contatti di scambio
Tipo di contatto di commutazione	Contatto semplice
Materiale dei contatti	AgNi
Max. tensione commutabile	250 V AC/DC
Min. tensione commutabile	5 V (24 mA)
Corrente permanente limite	5 A (vedi diagramma)
Max. corrente d'inserzione	16 A (20 ms, contatti in chiusura)
Min. corrente	5 mA (24 V)
Max. potenza commutabile (carico ohmico)	120 W (con 24 V DC) 124 W (con 48 V DC) 108 W (con 60 V DC) 52 W (con 110 V DC) 48 W (con 220 V DC) 1250 VA (con 250 V AC)
Potere di rottura	2 A (a 24 V, DC13) 0,22 A (a 120 V, DC13) 0,11 A (a 250 V, DC13) 1,5 A (con 24 V, AC15) 1,5 A (con 120 V, AC15) 1 A (con 240 V, AC15)

Dati di collegamento

Collegamento	Connessione Push-in
Lunghezza del tratto da spelare	8 mm
Sezione conduttore rigida	0,14 mm ² ... 1,5 mm ²
Sezione conduttore flessibile	0,14 mm ² ... 1,5 mm ² 0,14 mm ² ... 1,5 mm ² (Capocorda con collare in plastica) 0,14 mm ² ... 1 mm ² (Capocorda montato con collare in plastica, due conduttori su doppio morsetto)
Sezione conduttore AWG	26 ... 16 (rigido) 26 ... 16 (flessibile)

Dimensioni

Dimensioni articolo

Larghezza	31 mm
Altezza	96 mm
Profondità	75 mm

Foro

Diametro	3,2 mm
----------	--------

RIF-2-RPT-LV-120AC/4X21/EX - Modulo portarelè



2909740

<https://www.phoenixcontact.com/it/prodotti/2909740>

Indicazioni materiale

Colore	grigio (RAL 7042)
Classe di combustibilità a norma UL 94 (Custodia)	V2 (Custodia)

Condizioni ambientali e della vita elettrica

Condizioni ambientali

Grado di protezione (Prese relè)	IP20 (Prese relè)
Grado di protezione (Relè)	RT III (Relè)
Temperatura ambiente (esercizio)	-40 °C ... 50 °C
Temperatura ambiente (stoccaggio/trasporto)	-40 °C ... 85 °C

Omologazioni

ATEX

Siglatura	⊕ II 3G Ex ec nC IIC T4 Gc
Certificato	IBExU17ATEXB014X

UKCA Ex (UKEX)

Siglatura	⊕ II 3G Ex ec nC IIC T4 Gc
Certificato	PxclF21UKEX2909741X

IECEX

Siglatura	Ex ec nC IIC T4 Gc
Certificato	IECEX IBE 17.0032X

UL, USA / Canada

Siglatura	Class I, Div. 2, Groups A, B, C, D T4
	Class I, Zone 2, Group IIC

Test dei gas tossici

Siglatura	ISA-S71.04. G3 Harsh Group
	EN 60068-2-60

Normative e prescrizioni

Norme/Disposizioni	IEC 60947-5-1
	IEC 61508-1

Zona Ex

Norme/Disposizioni	EN/IEC 60079-0
	EN/IEC 60079-7
	EN/IEC 60079-15

Montaggio

Tipo di montaggio	Montaggio su guida DIN
Nota per il montaggio	affiancabile senza distanza
Posizione di installazione	a scelta

Disegni

Diagramma



- ① DC coil (observe contact derating)
- ② AC coil (observe contact derating)

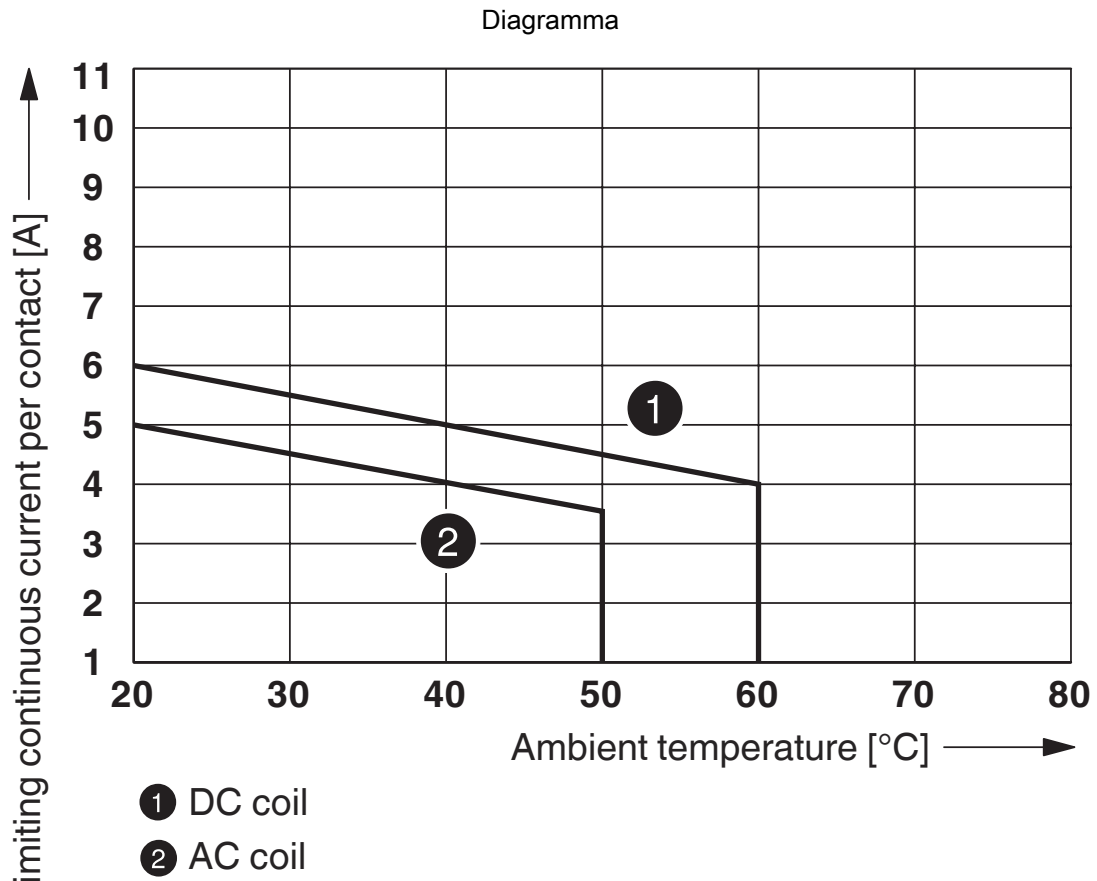
Range tensione di esercizio

Diagramma



- ① AC, ohmic load
- ② DC, ohmic load

Potenza commutabile



Derating dei contatti

Diagramma



① 250 V AC, Ohmic load

Diagramma



Fattore di riduzione della vita elettrica



Umidità dell'aria consentita per l'esercizio e lo stoccaggio.

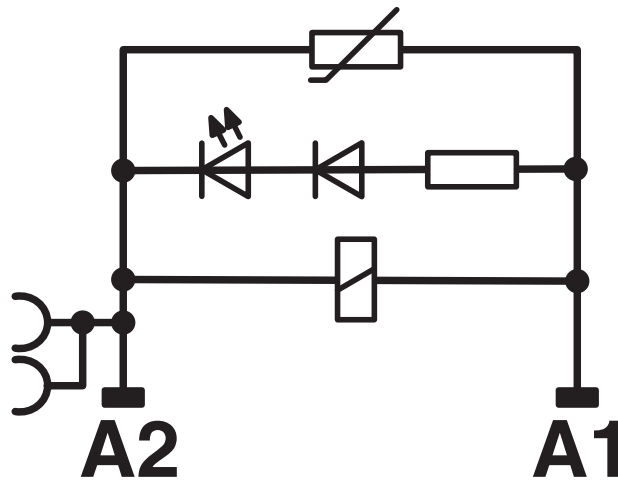
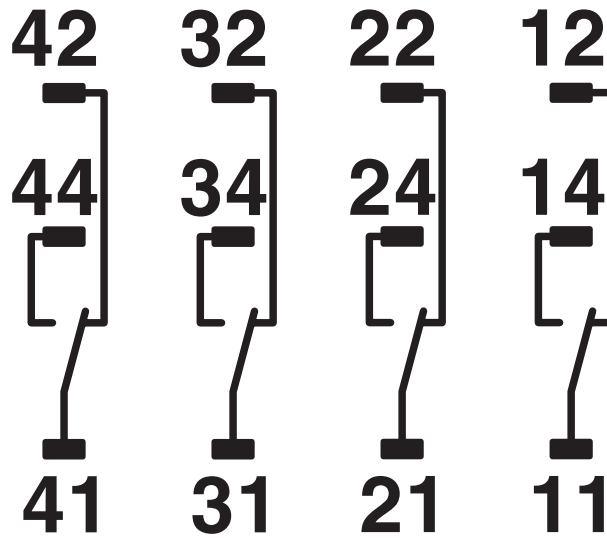
È necessario rispettare la temperatura ambiente massima indicata nella scheda tecnica.

Area A: occorre evitare la formazione di ghiaccio a temperature ambiente ≤ 0 °C

Area B: occorre evitare la formazione di condensa a temperature ambiente > 0 °C

In 30 giorni interi, naturalmente distribuiti lungo l'arco di tutto l'anno, è consentito un grado di umidità pari al 95 % a una temperatura ambiente ≤ 25 °C.

Schema di collegamento



Bobina AC

2909740

<https://www.phoenixcontact.com/it/prodotti/2909740>

Omologazioni

🔗 To download certificates, visit the product detail page: <https://www.phoenixcontact.com/it/prodotti/2909740>



EAC

ID omologazione: RU*C-DE.*08.B.00010



UL Listed

ID omologazione: E238705



cUL Listed

ID omologazione: E238705



IECEx

ID omologazione: IECEx IBE 17.0032X



cUL Listed

ID omologazione: File E 196811



UL Listed

ID omologazione: File E 196811



ATEX

ID omologazione: IBExU 17 ATEX B014 X

2909740

<https://www.phoenixcontact.com/it/prodotti/2909740>

Classifiche

ECLASS

ECLASS-13.0	27371601
ECLASS-15.0	27371601

ETIM

ETIM 10.0	EC001437
-----------	----------

UNSPSC

UNSPSC 21.0	39122300
-------------	----------

2909740

<https://www.phoenixcontact.com/it/prodotti/2909740>

Environmental product compliance

EU RoHS

Soddisfa i requisiti della direttiva RoHS	Sì
con eccezione delle deroghe, se note	7(a), 7(c)-I

China RoHS

Environment friendly use period (EFUP)	EFUP-50
	Una tabella per la dichiarazione China RoHS in base all'articolo è disponibile nell'area di download di ciascun articolo alla voce "Dichiarazione del produttore". Per tutti gli articoli con EFUP-E non viene allestita né richiesta alcuna tabella per la dichiarazione China RoHS.

EU REACH SVHC

Avviso di sostanza candidata REACH (n. CAS)	Lead(n. CAS: 7439-92-1)
SCIP	4949f10b-8918-4b70-839d-656d3484ceff

Phoenix Contact 2026 © - Tutti i diritti riservati
<https://www.phoenixcontact.com>

PHOENIX CONTACT S.p.a.
 Via Bellini, 39/41
 20095 Cusano Milanino (MI)
 +39 02 660591
info_it@phoenixcontact.com