

# PLC-RPT-12DC/21/EX - Modulo portarelè



2909527

<https://www.phoenixcontact.com/it/prodotti/2909527>

Si prega di notare che i dati visualizzati in questo PDF sono stati generati dal nostro catalogo online. I dati completi sono disponibili nella documentazione per l'utente. Si applicano le condizioni generali di utilizzo per i download.



PLC-INTERFACE, composta da morsetto base montabile su guida da 6,2 mm con connessione Push-in e relè in miniatura a innesto con contatto di potenza 6 A, 1 contatto di scambio, tensione di ingresso 12 V DC. Omologata secondo ATEX/IECEx (zona 2) e zona Ex Class I, Div. 2.

## Dati commerciali

Codice articolo	2909527
Pezzi/conf.	10 Pezzi
Quantità di ordinazione minima	10 Pezzi
Nota	Produzione su ordinazione (non è possibile effettuare resi)
Codice vendita	DK62AK
Codice prodotto	DK62AK
GTIN	4055626363646
Peso per pezzo (confezione inclusa)	37,36 g
Peso per pezzo (confezione esclusa)	36,8 g
Numero tariffa doganale	85364190
Paese di origine	DE

## Dati tecnici

### Note

#### Limitazione dell'uso

Nota EMC	EMC: prodotto in classe A, vedere la dichiarazione del produttore nell'area download
----------	--

### Caratteristiche articolo

Tipo di prodotto	Modulo relè
Famiglia di prodotti	PLC-INTERFACE
Applicazione	Classe I, Division 2 zone a potenziale rischio di esplosione
Funzionamento	100 % ED
Vita meccanica	2x 10 <sup>7</sup> cicli di manovre

#### Caratteristiche di isolamento: Norme / Disposizioni

Categoria di sovratensione	III
Grado di inquinamento	3

#### Stato di manutenzione dei dati

Data ultima gestione dei dati	01.04.2026
-------------------------------	------------

### Caratteristiche elettriche

Potenza dissipata massima in condizioni nominali	0,18 W
Tensione di prova (Avvolgimento/Contatto)	4 kV AC (50 Hz, 1 min., avvolgimento/contatto)

### Dati di ingresso

#### Lato eccitazione

Tensione d'ingresso nominale $U_N$	12 V DC
Range tensione d'ingresso	9,72 V DC ... 16,8 V DC (20 °C)
Tensione nominale (relè elettromeccanico innestato)	12 V DC
Comportamento di commutazione del sistema di azionamento	monostabile
Azionamento (polarità)	polarizzato
Corrente d'ingresso tipica con $U_N$	15,3 mA
Tempo di eccitazione tipica	5 ms
Tempo di diseccitazione tipico	8 ms
Circuito di protezione	Prot. contro inversione polarità; Diodo contro inv. polarità Prot. contro le sovratensioni; Diodo di smorzamento
Indicazione tensione di esercizio	LED giallo

### Dati di uscita

#### Commutazione

Tipo di commutazione del contatto	1 contatto di scambio
-----------------------------------	-----------------------

Tipo di contatto di commutazione	Contatto semplice
Tipo di connessione del contatto	Contatto di potenza
Materiale dei contatti	AgSnO
Max. tensione commutabile	250 V AC/DC (In presenza di tensioni maggiori di 250 V (L1, L2, L3) fra morsetti identici di moduli affiancati occorre inserire la piastra isolante PLC-ATP. Il ponticellamento del potenziale avviene con FBST 8-PLC...o...FBST 500...)
Min. tensione commutabile	5 V AC/DC (100 mA)
Corrente permanente limite	6 A (Declassamento)
Max. corrente d'inserzione	10 A (4 s)
Min. corrente	10 mA (12 V)
Max. potenza commutabile (carico ohmico)	140 W (24 V DC) 20 W (48 V DC) 18 W (60 V DC) 23 W (110 V DC) 40 W (220 V DC) 1500 VA (250 V AC)
Potere di rottura	2 A (24 V (DC13)) 0,2 A (110 V (DC13)) 0,1 A (220 V (DC13)) 3 A (24 V (AC15)) 3 A (120 V (AC15)) 3 A (230 V (AC15))

## Dati di collegamento

Collegamento	Connessione Push-in
Lunghezza del tratto da spelare	10 mm
Sezione conduttore rigida	0,14 mm <sup>2</sup> ... 2,5 mm <sup>2</sup>
Sezione conduttore flessibile	0,14 mm <sup>2</sup> ... 2,5 mm <sup>2</sup> 0,2 mm <sup>2</sup> ... 2,5 mm <sup>2</sup> (Capocorda singolo) 2x 0,5 mm <sup>2</sup> ... 1 mm <sup>2</sup> (Capocorda montato TWIN)
Sezione conduttore AWG	26 ... 14

## Dimensioni

### Dimensioni articolo

Larghezza	6,2 mm
Altezza	80 mm
Profondità	94 mm

## Indicazioni materiale

Colore	grigio (RAL 7042)
Classe di combustibilità a norma UL 94 (Custodia)	V0 (Custodia)

## Condizioni ambientali e della vita elettrica

## Condizioni ambientali

Grado di protezione (Relè)	RT III (Relè)
Grado di protezione (Prese relè)	IP20 (Prese relè)
Temperatura ambiente (esercizio)	-40 °C ... 60 °C
Temperatura ambiente (stoccaggio/trasporto)	-40 °C ... 85 °C
Posizione elevata	≤ 2000 m

## Omologazioni

### CE

Certificato	Conformità CE
-------------	---------------

### ATEX

Siglatura	Ⓔ II 3G Ex ec nC IIC T4 Gc
Certificato	IBExU16ATEXB015 X

### IECEX

Siglatura	Ex ec nC IIC T4 Gc
Certificato	IECEX IBE 16.0029X

### CCC / China-Ex

Siglatura	Ex ec nC IIC T4 Gc
Certificato	2021122304114118

### INMETRO

Siglatura	Ex ec nC IIC T4 Gc
Certificato	DNV 25.0067 X

### UL, USA / Canada

Siglatura	Class I, Zone 2, AEx ec nC IIC Gc T4
	Class I, Zone 2, Ex ec nC IIC Gc T4 X

### Omologazione per settore navale

Certificato	TAE0000196
-------------	------------

### Test dei gas tossici

Siglatura	ISA-S71.04. G3 Harsh Group
	EN 60068-2-60

### Dati cantieristica navale

Temperature	D
Humidity	A
Vibrazione	B/C
EMC	B
Enclosure	Required protection according to the Rules shall be provided upon installation on board

## Dati EMC

2909527

<https://www.phoenixcontact.com/it/prodotti/2909527>

Compatibilità elettromagnetica	Conformità alla direttiva EMC
Direttiva sulla bassa tensione	Conformità alla direttiva NS

## Normative e prescrizioni

### Norme / Disposizioni

Norme/Disposizioni	IEC 60664
	IEC 60947-5-1
	IEC/EN 60079-0
	IEC/EN 60079-7
	IEC/EN 60079-15

### GB Standard

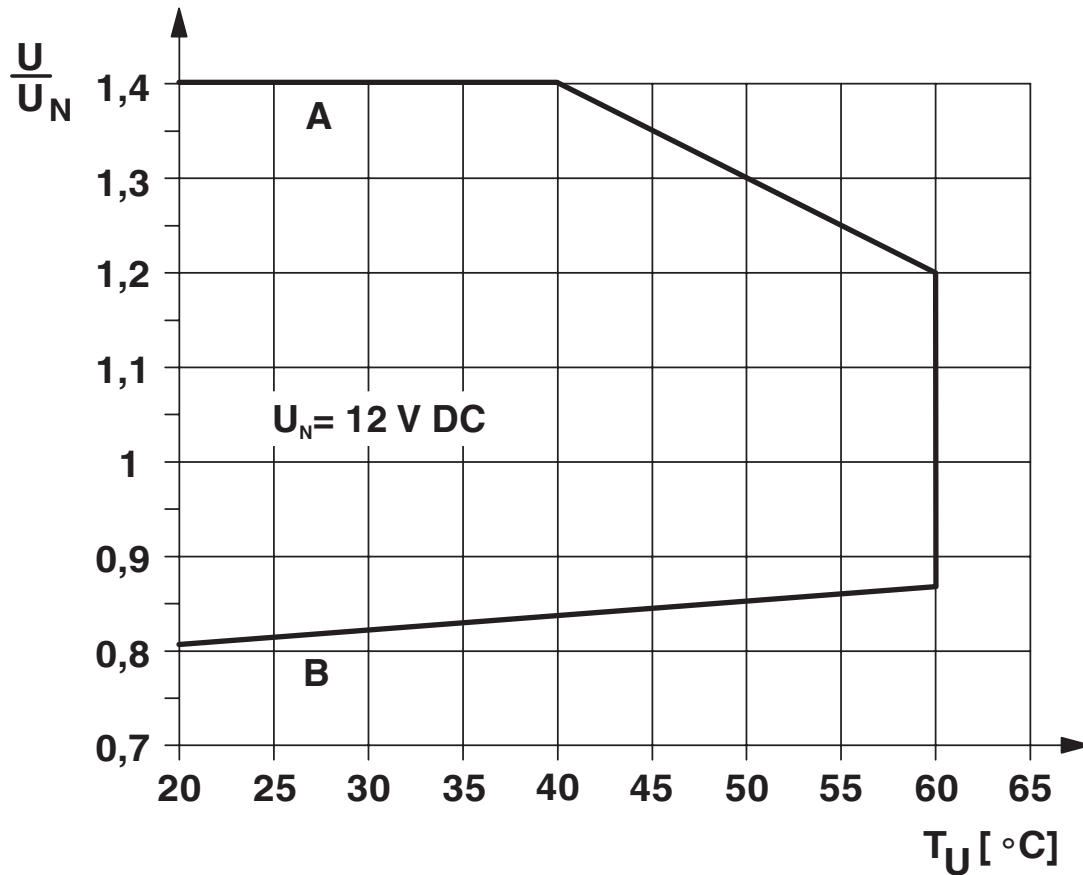
Norme/Disposizioni	GB/T 3836.1
	GB/T 3836.3
	GB/T 3836.8

## Montaggio

Tipo di montaggio	Montaggio su guida DIN
Nota per il montaggio	affiancabile senza distanza
Posizione di installazione	a scelta

Disegni

Diagramma

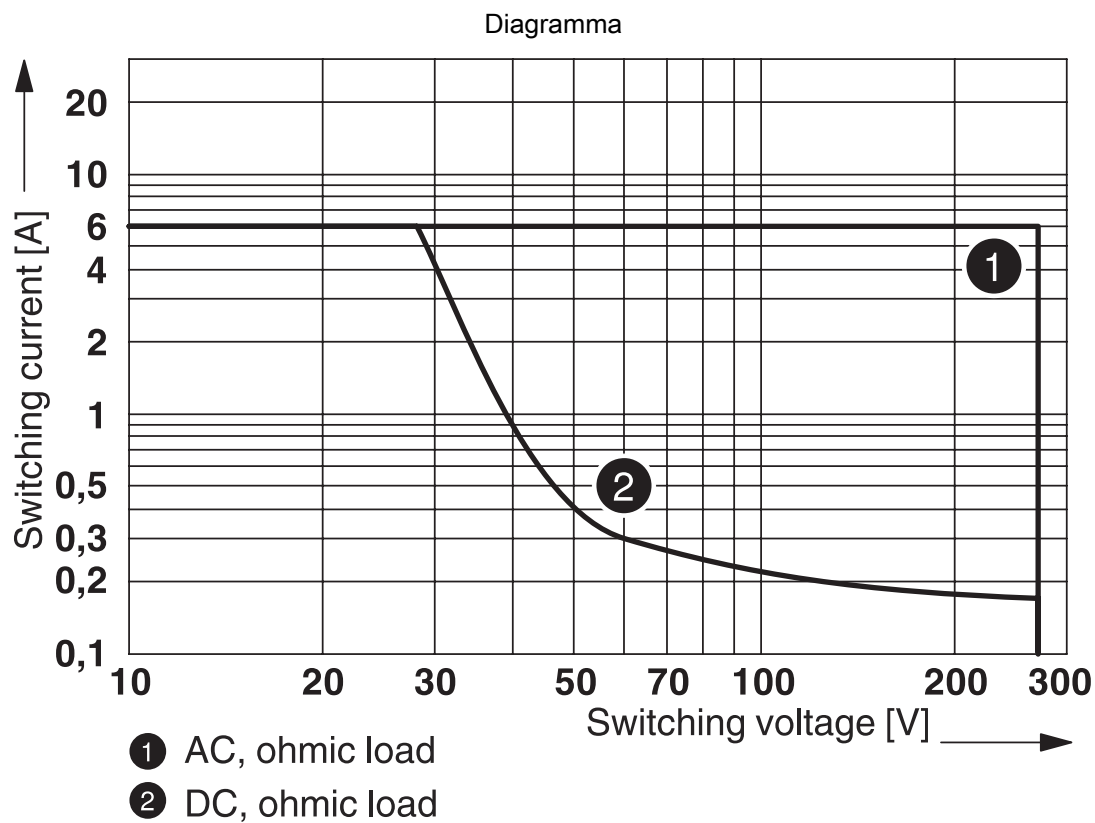


Curva A

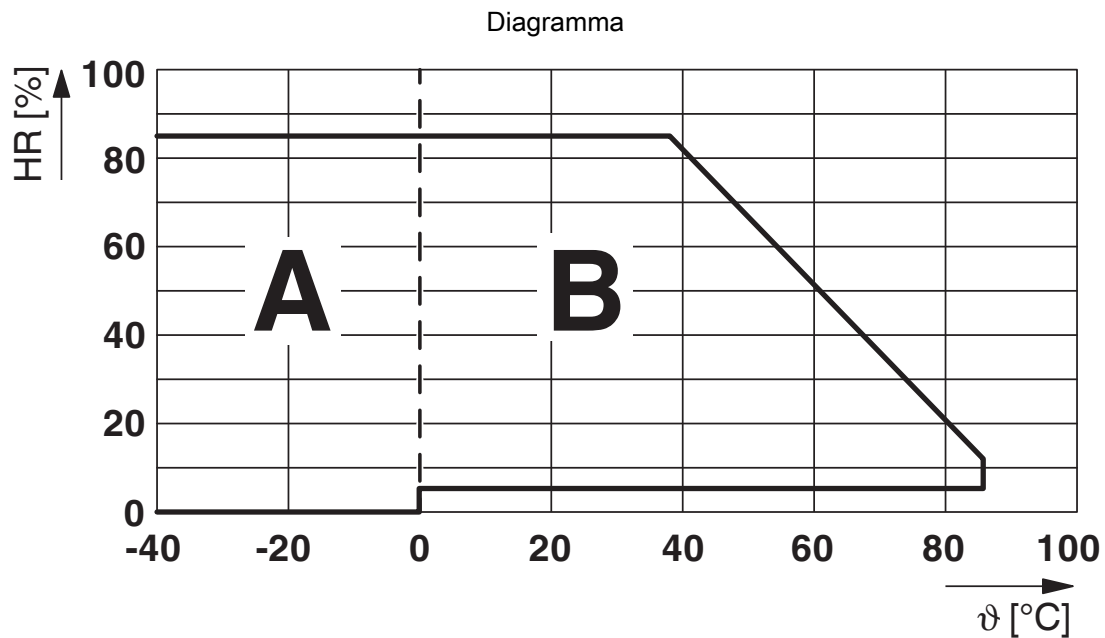
massima tensione permanente ammessa  $U_{\text{max}}$  con corrente limite permanente costante (vedere rispettivi dati tecnici)

Curva B

minima tensione di eccitazione ammessa  $U_{\text{an}}$  in seguito a preeccitazione (vedere rispettivi dati tecnici)



Potenza commutabile



Umidità dell'aria consentita per l'esercizio e lo stoccaggio.  
 È necessario rispettare la temperatura ambiente massima indicata nella scheda tecnica.

Area A: occorre evitare la formazione di ghiaccio a temperature ambiente  $\leq 0\text{ }^{\circ}\text{C}$   
 Area B: occorre evitare la formazione di condensa a temperature ambiente  $> 0\text{ }^{\circ}\text{C}$

In 30 giorni interi, naturalmente distribuiti lungo l'arco di tutto l'anno, è consentito un grado di umidità pari al 95 % a una temperatura ambiente  $\leq 25\text{ }^{\circ}\text{C}$ .



2909527

<https://www.phoenixcontact.com/it/prodotti/2909527>

## Omologazioni

🔗 To download certificates, visit the product detail page: <https://www.phoenixcontact.com/it/prodotti/2909527>



**cULus Listed**

ID omologazione: E140324



**cULus Listed**

ID omologazione: E140324



**EAC Ex**

ID omologazione: RU C-DE.AB72.B.02328



**IECEx**

ID omologazione: IECEx IBE 16.0029X



**ATEX**

ID omologazione: 16ATEXB015X



**cULus Listed**

ID omologazione: E199827



**CCC**

ID omologazione: 2021122304114118



**IECEx**

ID omologazione: IECEx IBE 16.0029X



**ATEX**

ID omologazione: IBExU16ATEXB015X

2909527

<https://www.phoenixcontact.com/it/prodotti/2909527>

## Classifiche

### ECLASS

ECLASS-13.0	27371601
ECLASS-15.0	27371601

### ETIM

ETIM 10.0	EC001437
-----------	----------

### UNSPSC

UNSPSC 21.0	39122300
-------------	----------

## Environmental product compliance

### EU RoHS

Soddisfa i requisiti della direttiva RoHS	Sì
con eccezione delle deroghe, se note	7(a), 7(c)-I

### China RoHS

Environment friendly use period (EFUP)	EFUP-50
	Una tabella per la dichiarazione China RoHS in base all'articolo è disponibile nell'area di download di ciascun articolo alla voce "Dichiarazione del produttore". Per tutti gli articoli con EFUP-E non viene allestita né richiesta alcuna tabella per la dichiarazione China RoHS.

### EU REACH SVHC

Avviso di sostanza candidata REACH (n. CAS)	Hexahydromethylphthalic anhydride(n. CAS: Non pertinente)
	Lead(n. CAS: 7439-92-1)
SCIP	10c212eb-d0d0-4b66-bd90-457bfae79a7b

### EF3.1 Cambiamento climatico

CO2e kg	0,561 kg CO2e
---------	---------------