

PLC-RSC-12DC/21HC/EX - Modulo portarelè



2909518

<https://www.phoenixcontact.com/it/prodotti/2909518>

Si prega di notare che i dati visualizzati in questo PDF sono stati generati dal nostro catalogo online. I dati completi sono disponibili nella documentazione per l'utente. Si applicano le condizioni generali di utilizzo per i download.



PLC-INTERFACE, composta da morsetto base montabile su guida da 14 mm con connessione a vite e relè a innesto con contatto di potenza 10 A, 1 contatto di scambio, tensione di ingresso 12 V DC. Omologata secondo ATEX/IECEX (zona 2) e zona Ex Class I, Div. 2.

Dati commerciali

Codice articolo	2909518
Pezzi/conf.	10 Pezzi
Quantità di ordinazione minima	10 Pezzi
Nota	Produzione su ordinazione (non è possibile effettuare resi)
Codice vendita	DK623K
Codice prodotto	DK623K
GTIN	4055626363462
Peso per pezzo (confezione inclusa)	78,6 g
Peso per pezzo (confezione esclusa)	70,63 g
Numero tariffa doganale	85364190
Paese di origine	DE

Dati tecnici

Note

Limitazione dell'uso

Nota EMC	EMC: prodotto in classe A, vedere la dichiarazione del produttore nell'area download
----------	--

Caratteristiche articolo

Tipo di prodotto	Modulo relè
Famiglia di prodotti	PLC-INTERFACE
Applicazione	correnti permanenti elevate zone a potenziale rischio di esplosione
Funzionamento	100 % ED
Vita meccanica	3x 10 ⁷ cicli di manovre

Caratteristiche di isolamento: Norme / Disposizioni

isolamento	Separazione sicura, isolamento rinforzato
Categoria di sovratensione	III
Grado di inquinamento	3

Stato di manutenzione dei dati

Data ultima gestione dei dati	12.05.2026
-------------------------------	------------

Caratteristiche elettriche

Potenza dissipata massima in condizioni nominali	0,4 W
Tensione di prova (Avvolgimento/Contatto)	4 kV AC (50 Hz, 1 min., avvolgimento/contatto)

Norme / Disposizioni

Tensione di isolamento nominale	250 V AC
Tensione impulsiva di dimensionamento	6 kV

Dati di ingresso

Lato eccitazione

Tensione d'ingresso nominale U_N	12 V DC
Range tensione d'ingresso	10,3 V DC ... 16,8 V DC (20 °C)
Tensione nominale (relè elettromeccanico innestato)	12 V DC
Comportamento di commutazione del sistema di azionamento	monostabile
Azionamento (polarità)	polarizzato
Corrente d'ingresso tipica con U_N	33 mA
Tempo di eccitazione tipica	8 ms
Tempo di diseccitazione tipico	10 ms
Circuito di protezione	Prot. contro inversione polarità; Diode contro inv. polarità Prot. contro le sovratensioni; Diode di smorzamento
Indicazione tensione di esercizio	LED giallo

Dati di uscita

Commutazione

Tipo di commutazione del contatto	1 contatto di scambio
Tipo di contatto di commutazione	Contatto semplice
Materiale dei contatti	AgNi
Max. tensione commutabile	250 V AC/DC (In presenza di tensioni maggiori di 250 V (L1, L2, L3) fra morsetti identici di moduli affiancati occorre inserire la piastra isolante PLC-ATP. Il ponticellamento del potenziale avviene con FBST 8-PLC...o...FBST 500...)
Min. tensione commutabile	12 V AC/DC (10 mA)
Corrente permanente limite	10 A (Declassamento) 6 A (Il valore vale per gli attacchi 12. Se gli attacchi 12 vengono ponticellati, vale il valore normale.)
Max. corrente d'inserzione	30 A (300 ms)
Min. corrente	10 mA (12 V)
Max. potenza commutabile (carico ohmico)	240 W (24 V DC) 58 W (48 V DC) 48 W (60 V DC) 50 W (110 V DC) 80 W (220 V DC) 2500 VA (250 V AC)
Potenza commutabile (carico ohmico) max. ponticellato	144 W (Con 24 V DC, il valore vale per gli attacchi 12. Se gli attacchi 12 vengono ponticellati, vale il valore normale.) 1500 VA (Con 250 V AC, il valore vale per gli attacchi 12. Se gli attacchi 12 vengono ponticellati, vale il valore normale.)
Potere di rottura	2 A (24 V (DC13)) 0,2 A (110 V (DC13)) 0,2 A (250 V (DC13)) 6 A (24 V (AC15)) 6 A (120 V (AC15)) 6 A (250 V (AC15))

Dati di collegamento

Collegamento	Connessione a vite
Lunghezza del tratto da spelare	8 mm
Filettatura	M3
Sezione conduttore rigida	0,14 mm ² ... 2,5 mm ²
Sezione conduttore flessibile	0,14 mm ² ... 2,5 mm ² 0,2 mm ² ... 2,5 mm ² (Capocorda singolo) 2x 0,5 mm ² ... 1,5 mm ² (Capocorda montato TWIN)
Sezione conduttore AWG	26 ... 14
Coppia di serraggio	0,6 Nm ... 0,8 Nm

Dimensioni

PLC-RSC-12DC/21HC/EX - Modulo portarelè



2909518

<https://www.phoenixcontact.com/it/prodotti/2909518>

Dimensioni articolo

Larghezza	14 mm
Altezza	80 mm
Profondità	94 mm

Indicazioni materiale

Colore	grigio (RAL 7042)
Classe di combustibilità a norma UL 94 (Custodia)	V0 (Custodia)

Condizioni ambientali e della vita elettrica

Condizioni ambientali

Grado di protezione (Relè)	RT III (Relè)
Grado di protezione (Prese relè)	IP20 (Prese relè)
Temperatura ambiente (esercizio)	-40 °C ... 60 °C
Temperatura ambiente (stoccaggio/trasporto)	-40 °C ... 85 °C
Posizione elevata	≤ 2000 m

Omologazioni

CE

Certificato	Conformità CE
-------------	---------------

ATEX

Siglatura	⊕ II 3G Ex ec nC IIC T4 Gc
Certificato	IBExU16ATEXB015 X

IECEX

Siglatura	Ex ec nC IIC T4 Gc
Certificato	IECEX IBE 16.0029X

CCC / China-Ex

Siglatura	Ex ec nC IIC T4 Gc
Certificato	2021122304114118

INMETRO

Siglatura	Ex ec nC IIC T4 Gc
Certificato	DNV 25.0067 X

UL, USA / Canada

Siglatura	Class I, Zone 2, AEx ec nC IIC Gc T4
	Class I, Zone 2, Ex ec nC IIC Gc T4 X

Omologazione per settore navale

Certificato	TAE0000196
-------------	------------

Test dei gas tossici

Siglatura	ISA-S71.04. G3 Harsh Group
-----------	----------------------------

PLC-RSC-12DC/21HC/EX - Modulo portarelè



2909518

<https://www.phoenixcontact.com/it/prodotti/2909518>

	EN 60068-2-60
--	---------------

Dati cantieristica navale

Temperature	D
Humidity	A
Vibrazione	B/C
EMC	B
Enclosure	Required protection according to the Rules shall be provided upon installation on board

Dati EMC

Compatibilità elettromagnetica	Conformità alla direttiva EMC
Direttiva sulla bassa tensione	Conformità alla direttiva NS

Normative e prescrizioni

Norme / Disposizioni

Norme/Disposizioni	IEC 60664
	IEC 60947-5-1
	IEC/EN 60079-0
	IEC/EN 60079-7
	IEC/EN 60079-15

GB Standard

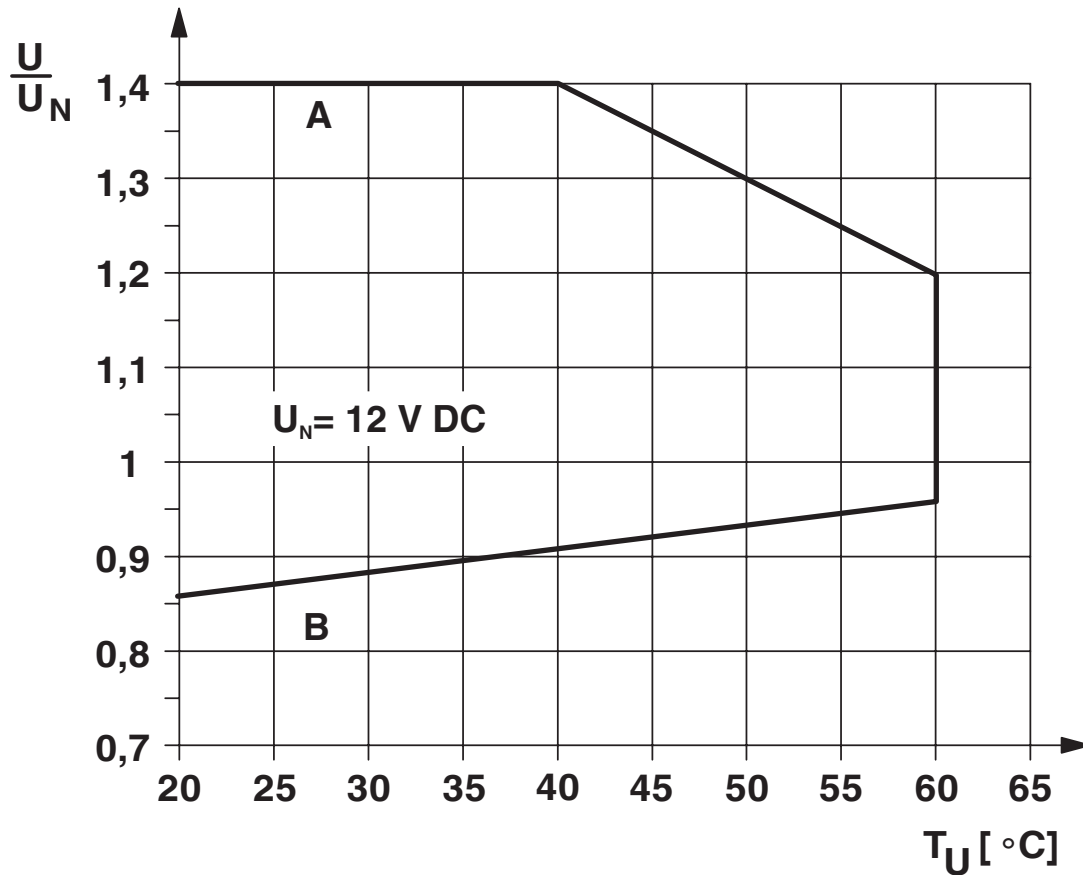
Norme/Disposizioni	GB/T 3836.1
	GB/T 3836.3
	GB/T 3836.8

Montaggio

Tipo di montaggio	Montaggio su guida DIN
Nota per il montaggio	affiancabile senza distanza
Posizione di installazione	a scelta

Disegni

Diagramma

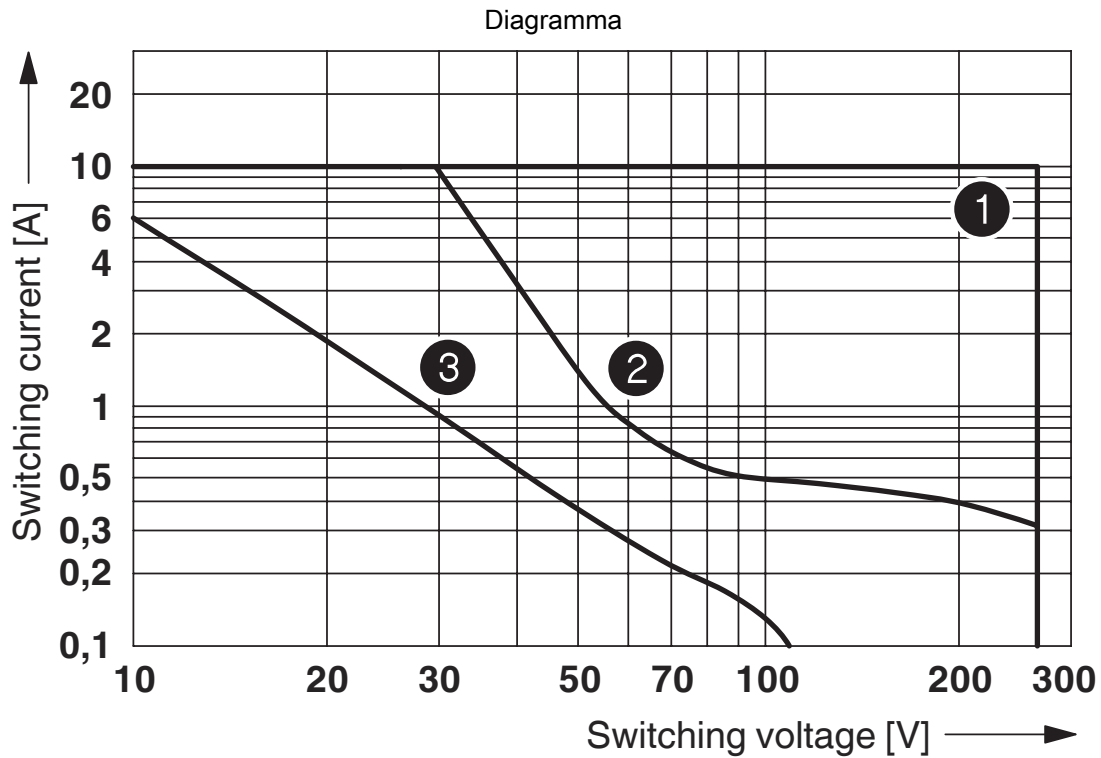


Curva A

massima tensione permanente ammessa U_{max} con corrente limite permanente costante (vedere rispettivi dati tecnici)

Curva B

minima tensione di eccitazione ammessa U_{an} in seguito a preeccitazione (vedere rispettivi dati tecnici)



- ① AC, ohmic load
- ② DC, ohmic load
- ③ DC, L/R = 40 ms

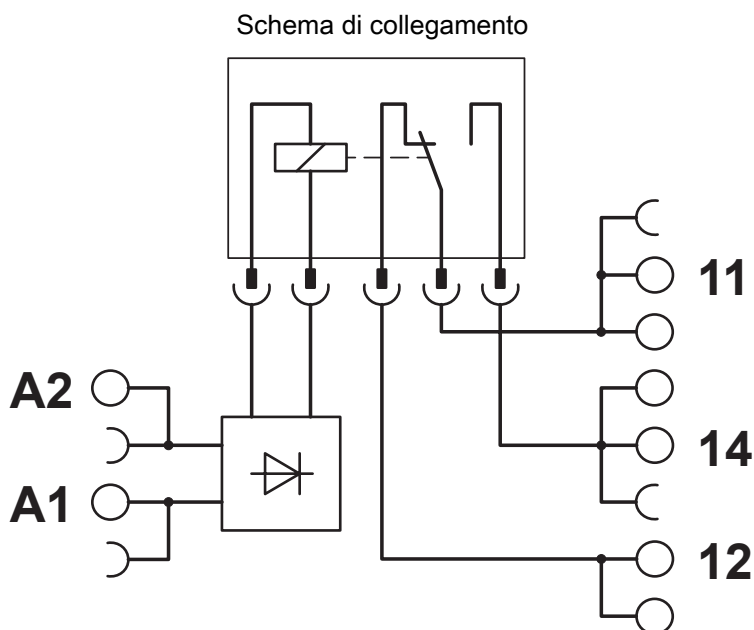
Potenza commutabile



Umidità dell'aria consentita per l'esercizio e lo stoccaggio.
 È necessario rispettare la temperatura ambiente massima indicata nella scheda tecnica.

Area A: occorre evitare la formazione di ghiaccio a temperature ambiente $\leq 0\text{ }^{\circ}\text{C}$
 Area B: occorre evitare la formazione di condensa a temperature ambiente $> 0\text{ }^{\circ}\text{C}$

In 30 giorni interi, naturalmente distribuiti lungo l'arco di tutto l'anno, è consentito un grado di umidità pari al 95 % a una temperatura ambiente $\leq 25\text{ }^{\circ}\text{C}$.



2909518

<https://www.phoenixcontact.com/it/prodotti/2909518>

Omologazioni

📄 To download certificates, visit the product detail page: <https://www.phoenixcontact.com/it/prodotti/2909518>



cULus Listed

ID omologazione: E140324



cULus Listed

ID omologazione: E140324



EAC Ex

ID omologazione: RU C-DE.AB72.B.02328



IECEX

ID omologazione: IECEX IBE 16.0029X



ATEX

ID omologazione: 16ATEXB015X



cULus Listed

ID omologazione: E199827



CCC

ID omologazione: 2021122304114118



IECEX

ID omologazione: IECEX IBE 16.0029X



ATEX

ID omologazione: IBExU16ATEXB015X

2909518

<https://www.phoenixcontact.com/it/prodotti/2909518>

Classifiche

ECLASS

ECLASS-13.0	27371601
ECLASS-15.0	27371601

ETIM

ETIM 10.0	EC001437
-----------	----------

UNSPSC

UNSPSC 21.0	39122300
-------------	----------

2909518

<https://www.phoenixcontact.com/it/prodotti/2909518>

Environmental product compliance

EU RoHS

Soddisfa i requisiti della direttiva RoHS	Sì
con eccezione delle deroghe, se note	7(a), 7(c)-I

China RoHS

Environment friendly use period (EFUP)	EFUP-50
	Una tabella per la dichiarazione China RoHS in base all'articolo è disponibile nell'area di download di ciascun articolo alla voce "Dichiarazione del produttore". Per tutti gli articoli con EFUP-E non viene allestita né richiesta alcuna tabella per la dichiarazione China RoHS.

EU REACH SVHC

Avviso di sostanza candidata REACH (n. CAS)	Hexahydromethylphthalic anhydride(n. CAS: Non pertinente)
	Lead(n. CAS: 7439-92-1)
SCIP	3bd12fa6-2d5f-4767-9e49-7b16854b4d4b

EF3.1 Cambiamento climatico

CO2e kg	0,874 kg CO2e
---------	---------------

Phoenix Contact 2026 © - Tutti i diritti riservati
<https://www.phoenixcontact.com>

PHOENIX CONTACT S.p.a.
 Via Bellini, 39/41
 20095 Cusano Milanino (MI)
 +39 02 660591
info_it@phoenixcontact.com