

REL-PR3-110DC/3X21 - Relè singolo



2908893

<https://www.phoenixcontact.com/it/prodotti/2908893>

Si prega di notare che i dati visualizzati in questo PDF sono stati generati dal nostro catalogo online. I dati completi sono disponibili nella documentazione per l'utente. Si applicano le condizioni generali di utilizzo per i download.



Relè a prestazioni elevate a innesto con contatti di potenza, 3 contatti in chiusura, tensione bobina: 110 V DC

Dati commerciali

Codice articolo	2908893
Pezzi/conf.	1 Pezzi
Quantità di ordinazione minima	1 Pezzi
Nota	Produzione su ordinazione (non è possibile effettuare resi)
Codice vendita	DK6965
Codice prodotto	DK6965
GTIN	4055626353913
Peso per pezzo (confezione inclusa)	87,4 g
Peso per pezzo (confezione esclusa)	87,4 g
Numero tariffa doganale	85364900
Paese di origine	PL

Dati tecnici

Note

Nota per il funzionamento	Le uscite non sono adatte per la commutazione di diversi conduttori di fase.
Nota per il funzionamento	Non utilizzare per la separazione di circuiti SELV / PELV da altri circuiti, dal momento che non è garantita una separazione sicura.

Caratteristiche articolo

Tipo di prodotto	Relè singolo
Funzionamento	100 % ED
Vita meccanica	circa 10^7 cicli di manovre

Caratteristiche di isolamento

isolamento	Isolamento di base
Categoria di sovratensione	III
Grado di inquinamento	3

Stato di manutenzione dei dati

Data ultima gestione dei dati	01.04.2026
-------------------------------	------------

Caratteristiche elettriche

Vita elettrica	vedi diagramma
Potenza dissipata massima in condizioni nominali	1,5 W
Tensione di prova (Avvolgimento/Contatto)	2,5 kV _{eff} (50 Hz, 1 min., avvolgimento/contatto)
Tensione di prova (Contatto deviatore/contatto deviatore)	2,5 kV _{eff} (50 Hz, 1 min., contatto deviatore/contatto deviatore)
Tensione di isolamento nominale	250 V AC
Tensione impulsiva di dimensionamento	4 kV

Dati di ingresso

Lato eccitazione

Tensione d'ingresso nominale U_N	110 V DC
Range tensione d'ingresso	93,5 V DC ... 121 V DC (20 °C)
Comportamento di commutazione del sistema di azionamento	monostabile
Azionamento (polarità)	bipolare
Corrente d'ingresso tipica con U_N	12 mA
Potenza dissipata in ingresso a U_N	1,32 W
Tempo di eccitazione tipica	20 ms
Tempo di diseccitazione tipico	15 ms
Resistenza bobina	9200 Ω \pm 10 %

Dati di uscita

Commutazione

Tipo di commutazione del contatto	3 contatti di scambio
-----------------------------------	-----------------------

REL-PR3-110DC/3X21 - Relè singolo



2908893

<https://www.phoenixcontact.com/it/prodotti/2908893>

Tipo di contatto di commutazione	Contatto semplice
Materiale dei contatti	AgNi
Max. tensione commutabile	440 V AC 250 V DC
Min. tensione commutabile	10 V (a 24 mA)
Corrente permanente limite	16 A
Max. corrente d'inserzione	50 A (20 ms, contatti in chiusura)
Min. corrente	10 mA (con 24 V)
Max. potenza commutabile (carico ohmico)	384 W (con 24 V DC) 124 W (con 48 V DC) 108 W (con 60 V DC) 52 W (con 110 V DC) 70 W (con 220 V DC) 4000 VA (con 250 V AC) 4000 VA (con 440 V AC)
Carico motore trifase	1500 W (con 400 V, AC3)
Carico motore secondo UL 508	1/3 HP, 120 V AC (motore a corrente alternata monofase) 1/2 HP, 240 V AC (motore a corrente alternata monofase) 1/2 HP, 240 V AC (motore trifase)

Dati di collegamento

Collegamento	Attacco connettore
--------------	--------------------

Dimensioni

Dimensioni articolo

Larghezza	38,6 mm
Altezza	36,1 mm
Profondità	45,5 mm

Condizioni ambientali e della vita elettrica

Condizioni ambientali

Grado di protezione	RT I
Grado di protezione (Luogo di installazione)	≥ IP54 (Luogo di installazione)
Temperatura ambiente (esercizio)	-40 °C ... 70 °C
Temperatura ambiente (stoccaggio/trasporto)	-40 °C ... 85 °C
Posizione elevata	≤ 2000 m

Omologazioni

Test dei gas tossici

Siglatura	ISA-S71.04. G3 Harsh Group EN 60068-2-60
-----------	---

Normative e prescrizioni

REL-PR3-110DC/3X21 - Relè singolo



2908893

<https://www.phoenixcontact.com/it/prodotti/2908893>

Norme/Disposizioni	IEC 60664
	IEC 61810

Montaggio

Posizione di installazione	a scelta
----------------------------	----------

Disegni

Diagramma



- ① DC coils
- ② AC coils

Range tensione di esercizio

Diagramma



- ① AC, ohmic load
- ② DC, ohmic load

Potenza commutabile

Diagramma



① 250 V AC, Ohmic load

Diagramma



Fattore di riduzione della vita elettrica



Umidità dell'aria consentita per l'esercizio e lo stoccaggio.

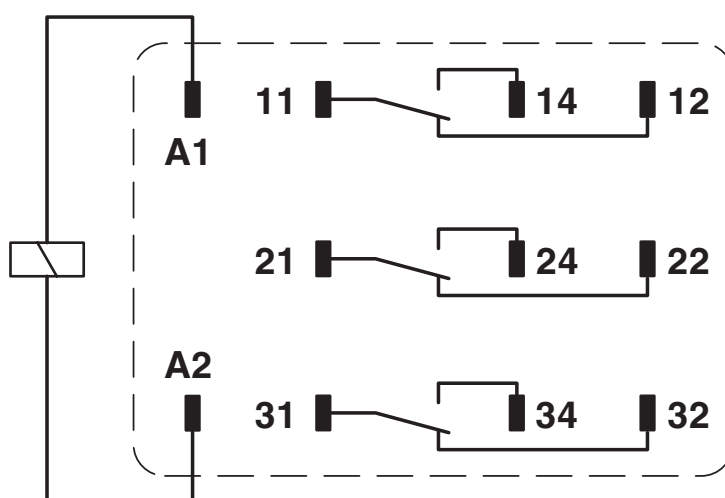
È necessario rispettare la temperatura ambiente massima indicata nella scheda tecnica.

Area A: occorre evitare la formazione di ghiaccio a temperature ambiente ≤ 0 °C

Area B: occorre evitare la formazione di condensa a temperature ambiente > 0 °C

In 30 giorni interi, naturalmente distribuiti lungo l'arco di tutto l'anno, è consentito un grado di umidità pari al 95 % a una temperatura ambiente ≤ 25 °C.

Schema di collegamento



REL-PR3-110DC/3X21 - Relè singolo



2908893

<https://www.phoenixcontact.com/it/prodotti/2908893>

Omologazioni

📄 To download certificates, visit the product detail page: <https://www.phoenixcontact.com/it/prodotti/2908893>



CSA

ID omologazione: 256725



EAC

ID omologazione: RU*C-DE.*08.B.00010



cULus Recognized

ID omologazione: E172140

REL-PR3-110DC/3X21 - Relè singolo



2908893

<https://www.phoenixcontact.com/it/prodotti/2908893>

Classifiche

ECLASS

ECLASS-13.0	27371601
ECLASS-15.0	27371601

ETIM

ETIM 10.0	EC001437
-----------	----------

UNSPSC

UNSPSC 21.0	39122300
-------------	----------

Environmental product compliance

EU RoHS

Soddisfa i requisiti della direttiva RoHS	Sì, Nessuna deroga
---	--------------------

China RoHS

Environment friendly use period (EFUP)	EFUP-E
	Nessuna sostanza pericolosa al di sopra dei valori limite

EU REACH SVHC

Avviso di sostanza candidata REACH (n. CAS)	Nessuna sostanza con una percentuale di massa maggiore dello 0,1%
---	---

EF3.1 Cambiamento climatico

CO2e kg	1,57 kg CO2e
---------	--------------