

# REL-MR-110DC/21-21/EX - Relè singolo



2908824

<https://www.phoenixcontact.com/it/prodotti/2908824>

Si prega di notare che i dati visualizzati in questo PDF sono stati generati dal nostro catalogo online. I dati completi sono disponibili nella documentazione per l'utente. Si applicano le condizioni generali di utilizzo per i download.



Relè di potenza in miniatura ad innesto, RT III sigillati con contatti di potenza, 2 contatti di scambio, tensione d'ingresso: 110 V DC, coordinati con le apposite basi PLC omologate secondo ATEX/IECEx (Zona 2) e Zona Ex Classe I, Div. 2.

## I vantaggi

- Corrente d'inserzione fino a 8 A
- RT III-sigillato (a prova di lavaggio)

## Dati commerciali

Codice articolo	2908824
Pezzi/conf.	10 Pezzi
Quantità di ordinazione minima	10 Pezzi
Nota	Produzione su ordinazione (non è possibile effettuare resi)
Codice vendita	DK693B
Codice prodotto	DK693B
GTIN	4055626345185
Peso per pezzo (confezione inclusa)	15,9 g
Peso per pezzo (confezione esclusa)	15,9 g
Numero tariffa doganale	85364900
Paese di origine	AT

## Dati tecnici

### Caratteristiche articolo

Tipo di prodotto	Relè singolo
Funzionamento	100 % ED
Vita meccanica	3x 10 <sup>7</sup> cicli di manovre

### Caratteristiche di isolamento

isolamento	Isolamento di base
Categoria di sovratensione	III
Grado di inquinamento	3

### Stato di manutenzione dei dati

Data ultima gestione dei dati	01.04.2026
-------------------------------	------------

### Caratteristiche elettriche

Vita elettrica	vedi diagramma
Potenza dissipata massima in condizioni nominali	0,45 W
Tensione di prova (Avvolgimento/Contatto)	5 kV AC (50 Hz, 1 min.)
Tensione di prova (Contatto/contatto)	2,5 kV AC (50 Hz, 1 min.)
Tensione di prova (contatto aperto)	1 kV (50 Hz, 1 min.)

### Dati di ingresso

#### Lato eccitazione

Tensione d'ingresso nominale $U_N$	110 V DC
Range tensione d'ingresso	71,5 V DC ... 272,8 V DC
Comportamento di commutazione del sistema di azionamento	monostabile
Azionamento (polarità)	bipolare
Corrente d'ingresso tipica con $U_N$	4,1 mA
Tempo di eccitazione tipica	7 ms
Tempo di diseccitazione tipico	3 ms
Resistenza bobina	26600 $\Omega$ $\pm$ 15 % (a 20 °C)

### Dati di uscita

#### Commutazione

Tipo di commutazione del contatto	2 contatti di scambio
Tipo di contatto di commutazione	Contatto semplice
Materiale dei contatti	AgNi
Max. tensione commutabile	250 V AC/DC
Min. tensione commutabile	5 V (a 10 mA)
Corrente permanente limite	8 A
Max. corrente d'inserzione	25 A (20 ms)
Min. corrente	10 mA (a 5 V)

# REL-MR-110DC/21-21/EX - Relè singolo



2908824

<https://www.phoenixcontact.com/it/prodotti/2908824>

Max. potenza commutabile (carico ohmico)	190 W (con 24 V DC)
	85 W (con 48 V DC)
	60 W (con 60 V DC)
	44 W (con 110 V DC)
	60 W (con 220 V DC)
	2000 VA (con 250 V AC)
Potere di rottura	2 A (a 24 V, DC13)
	0,2 A (a 250 V, DC13)
	3 A (con 24 V, AC15)
	3 A (con 120 V, AC15)
	3 A (con 250 V, AC15)

## Dati di collegamento

Collegamento	Connessione a innesto / a saldare
--------------	-----------------------------------

## Dimensioni

### Dimensioni articolo

Larghezza	12,7 mm
Altezza	29 mm
Profondità	15,7 mm

## Indicazioni materiale

Colore	bianco (RAL 9010)
--------	-------------------

## Condizioni ambientali e della vita elettrica

### Condizioni ambientali

Grado di protezione	RT III
Temperatura ambiente (esercizio)	-40 °C ... 85 °C
Temperatura ambiente (stoccaggio/trasporto)	-40 °C ... 85 °C

## Omologazioni

### Test dei gas tossici

Siglatura	ISA-S71.04. G3 Harsh Group
	EN 60068-2-60

## Normative e prescrizioni

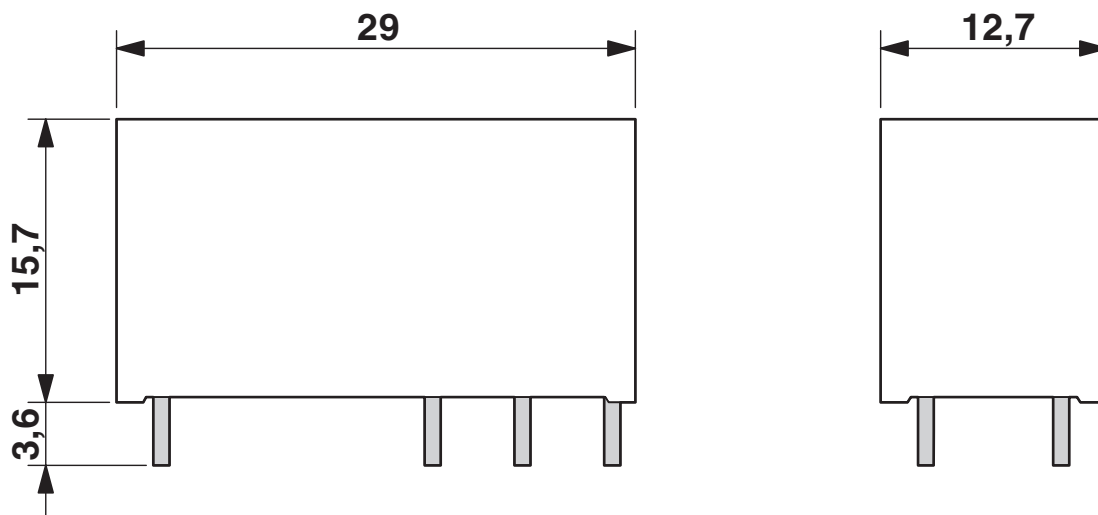
Norme/Disposizioni	IEC 60664
	EN 50178
	EN 61810-1

## Montaggio

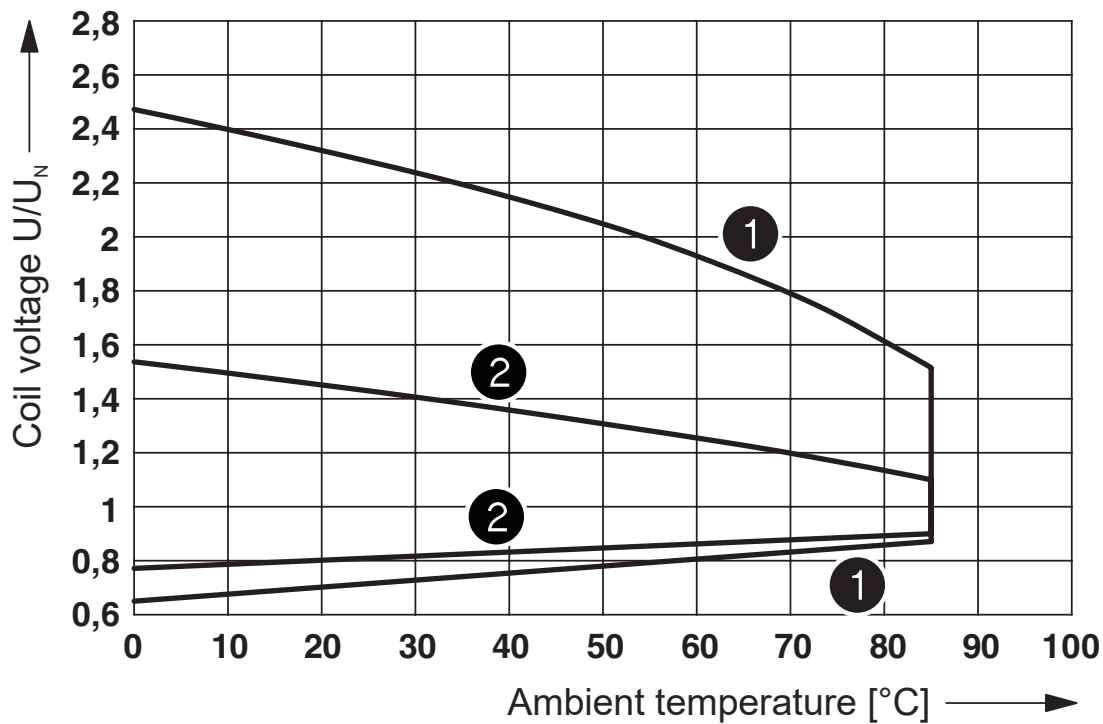
Nota per il montaggio	affiancabile senza distanza (>70 °C ≥ 2,5 mm)
Posizione di installazione	a scelta

Disegni

Disegno quotato

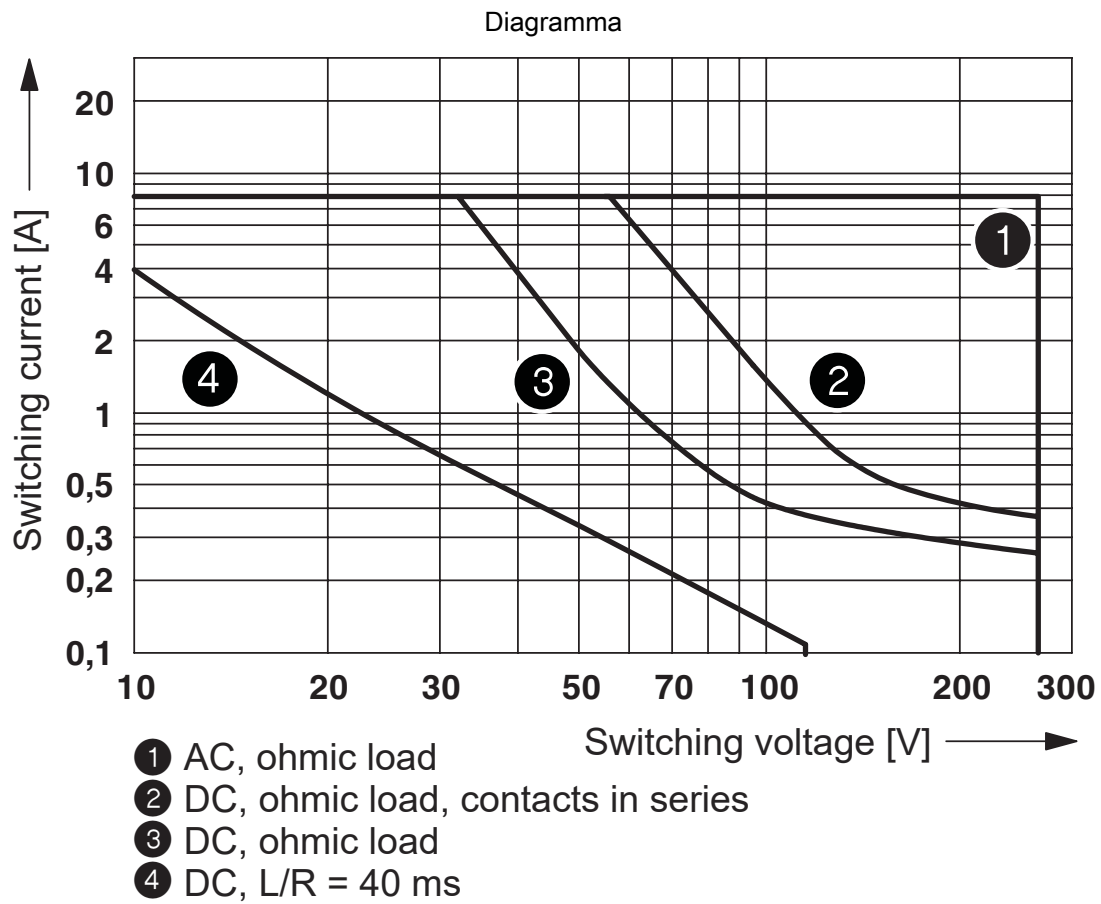


Diagramma



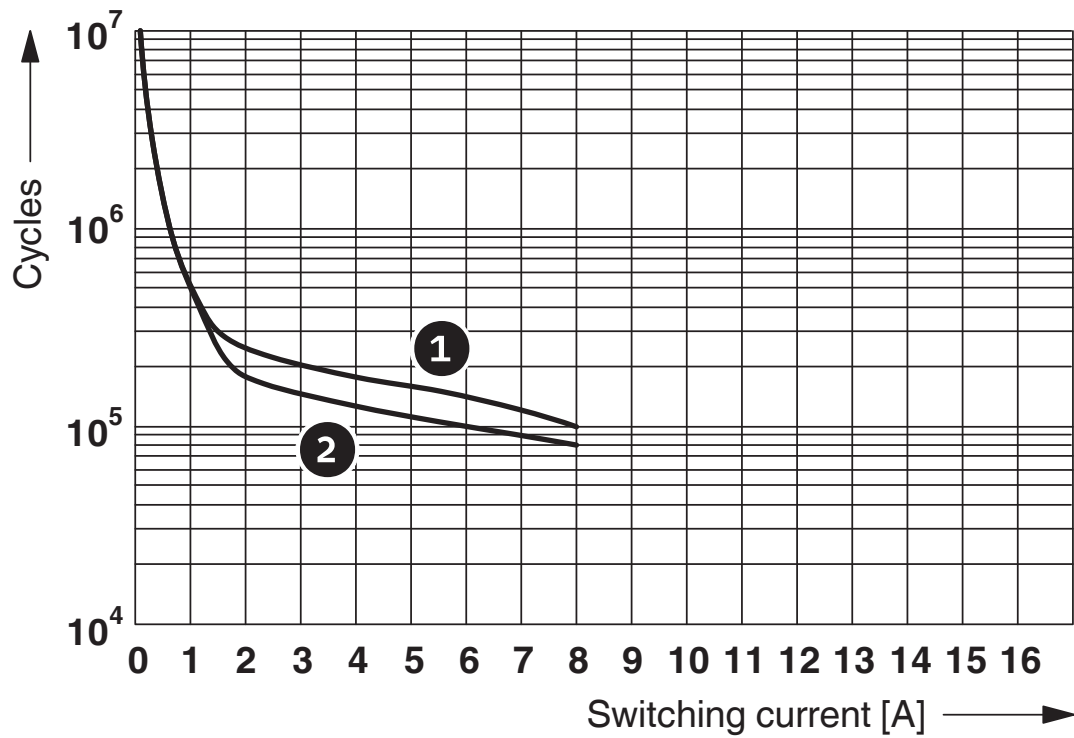
- ① DC coils
- ② AC coils

Range tensione di esercizio



Potenza commutabile

Diagramma



- ① 250 V AC, ohmic load (DC coils)
- ② 250 V AC, ohmic load (AC coils)

Diagramma



Fattore di riduzione della vita elettrica a diversi cos phi



Umidità dell'aria consentita per l'esercizio e lo stoccaggio.

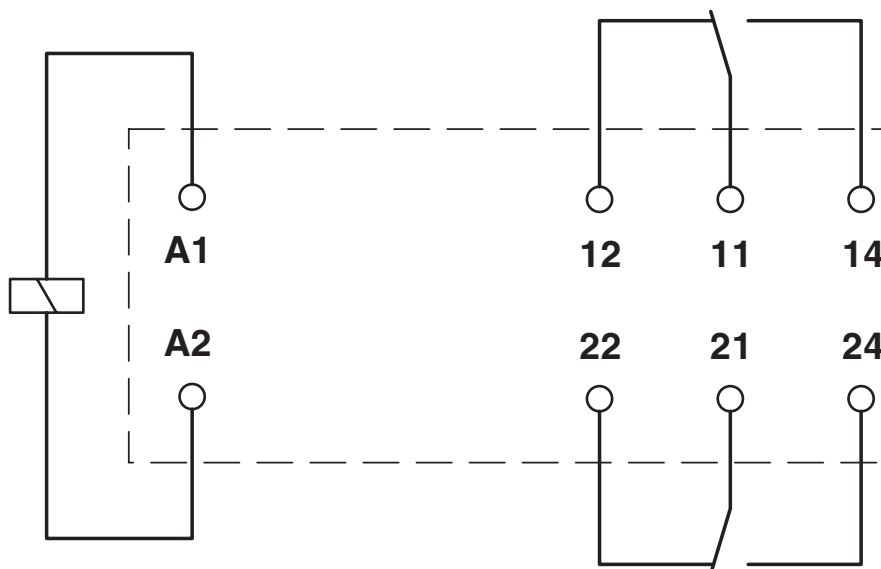
È necessario rispettare la temperatura ambiente massima indicata nella scheda tecnica.

Area A: occorre evitare la formazione di ghiaccio a temperature ambiente  $\leq 0$  °C

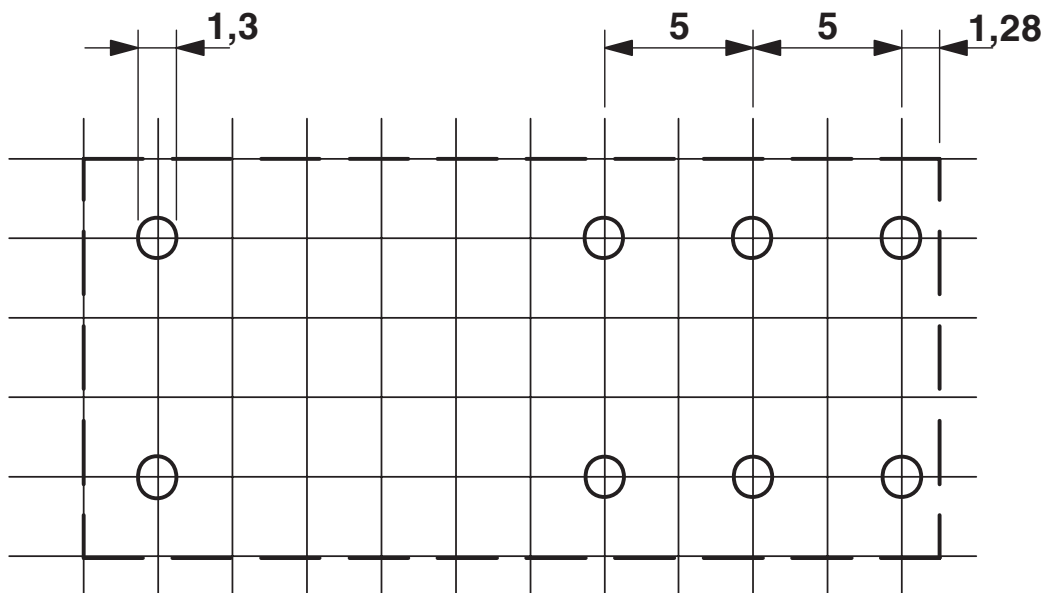
Area B: occorre evitare la formazione di condensa a temperature ambiente  $> 0$  °C

In 30 giorni interi, naturalmente distribuiti lungo l'arco di tutto l'anno, è consentito un grado di umidità pari al 95 % a una temperatura ambiente  $\leq 25$  °C.

Schema di collegamento



Dima di forat./geometria di pad di saldat.



a = suddivisione passo 2,5 mm

2908824

<https://www.phoenixcontact.com/it/prodotti/2908824>

## Omologazioni

 To download certificates, visit the product detail page: <https://www.phoenixcontact.com/it/prodotti/2908824>



**cUL Recognized**

ID omologazione: FILE E 228652



**UL Recognized**

ID omologazione: FILE E 228652



**EAC**

ID omologazione: RU\*C-DE.\*08.B.00010



**Omologazione marchio VDE**

ID omologazione: 40007758

2908824

<https://www.phoenixcontact.com/it/prodotti/2908824>

## Classifiche

### ECLASS

ECLASS-13.0	27371601
ECLASS-15.0	27371601

### ETIM

ETIM 10.0	EC001437
-----------	----------

### UNSPSC

UNSPSC 21.0	39122300
-------------	----------

2908824

<https://www.phoenixcontact.com/it/prodotti/2908824>

## Environmental product compliance

### EU RoHS

Soddisfa i requisiti della direttiva RoHS	Sì, Nessuna deroga
---	--------------------

### China RoHS

Environment friendly use period (EFUP)	EFUP-E
	Nessuna sostanza pericolosa al di sopra dei valori limite

### EU REACH SVHC

Avviso di sostanza candidata REACH (n. CAS)	Nessuna sostanza con una percentuale di massa maggiore dello 0,1%
---	---

### EF3.1 Cambiamento climatico

CO2e kg	0,197 kg CO2e
---------	---------------

Phoenix Contact 2026 © - Tutti i diritti riservati  
<https://www.phoenixcontact.com>

PHOENIX CONTACT S.p.a.  
Via Bellini, 39/41  
20095 Cusano Milanino (MI)  
+39 02 660591  
[info\\_it@phoenixcontact.com](mailto:info_it@phoenixcontact.com)