

# VIP/MSTB/D50M/BASE/16CH/CX/EX - Modulo base



2908788

<https://www.phoenixcontact.com/it/prodotti/2908788>

Si prega di notare che i dati visualizzati in questo PDF sono stati generati dal nostro catalogo online. I dati completi sono disponibili nella documentazione per l'utente. Si applicano le condizioni generali di utilizzo per i download.



Elemento base VIP I/O-Marshalling a 16 canali per impiego universale. Morsetti di campo e morsetti di alimentazione a innesto disponibili come accessori. Con tecnologia di connessione Push-in. Compatibile con la serie Tricon CX DCS (D-SUB 50).

## I vantaggi

- Piano di fissaggio integrato per inserire e tenere in sede gli IOA
- Set di connettori con connessione a vite e push-in (PT-) disponibili come codice pezzo a parte
- Morsetti per l'alimentazione di tensione ridondante con fusibile
- Ogni canale dispone di quattro connessioni di campo (A, B, C, D)
- I moduli IOA vengono venduti a parte

## Dati commerciali

Codice articolo	2908788
Pezzi/conf.	1 Pezzi
Quantità di ordinazione minima	1 Pezzi
Nota	Produzione su ordinazione (non è possibile effettuare resi)
Codice vendita	DK115A
Codice prodotto	DK115A
GTIN	4055626477992
Peso per pezzo (confezione inclusa)	755,5 g
Peso per pezzo (confezione esclusa)	730,7 g
Numero tariffa doganale	85366990
Paese di origine	US

2908788

<https://www.phoenixcontact.com/it/prodotti/2908788>

## Dati tecnici

### Caratteristiche articolo

Tipo di prodotto	Portamoduli
Famiglia di prodotti	VIP I/O-Marshalling
Numero di canali	16

### Caratteristiche di isolamento

Categoria di sovratensione	II, III
Grado di inquinamento	2

### Caratteristiche elettriche

Tensione di esercizio $U_{max}$	$\leq 30$ V DC (Morsetti di campo)
	$\leq 230$ V AC (Morsetti di campo)
	$\leq 30$ V DC (Morsetto A e B )
	$\leq 30$ V DC (Connettore D-SUB 50)
	$\leq$
Corrente (per derivazione)	$\leq 3$ A (Segnale di campo)
	$\leq 0,5$ A (Contatti di comando)
Corrente ( )	3 A
Corrente ( )	10 A

### Dati di collegamento

#### Livello di campo

Attacco a norma	IEC / EN
Collegamento	a innesto
Numero collegamenti	4
Numero di poli	16

#### Livello di controllo

Collegamento	Connettore maschio D-SUB
Numero collegamenti	1
Numero di poli	50

### Dati EX

#### Dati tecnici di sicurezza

Tensione d'ingresso $U_i$	30 V (ogni canale)
Corrente d'ingresso $I_i$	0,5 A (ogni canale)
Induttanza $L_i$	0 mH
Capacità $C_i$	0 $\mu$ F
Tensione massima di sicurezza $U_m$	253 V AC/DC (Morsetti A e B e D-SUB 50)

### Segnalazione

Segnalazione stato	no
--------------------	----

2908788

<https://www.phoenixcontact.com/it/prodotti/2908788>

Indicazione di stato disponibile	no
----------------------------------	----

## Dimensioni

### Dimensioni articolo

Larghezza	250 mm
Altezza	142,3 mm
Profondità	78 mm

## Indicazioni materiale

Colore	grigio (RAL 7042)
--------	-------------------

## Condizioni ambientali e della vita elettrica

### Condizioni ambientali

Grado di protezione	IP20
Temperatura ambiente (esercizio)	-40 °C ... 70 °C
Temperatura ambiente (stoccaggio/trasporto)	-40 °C ... 70 °C
Posizione elevata	< 2000 m
Umidità dell'aria consentita (esercizio)	0 % ... 95 % (senza condensa)

## Omologazioni

### ATEX

Siglatura	Ⓔ II 3G Ex ec IIC T4 Gc
Certificato	JSHP 24ATEX0051X

### IECEX

Siglatura	Ex ec IIC T4 Gc
Certificato	IECEX JSH 24.0014X

### UKEX

Siglatura	Ⓔ II 3G Ex ec IIC T4 Gc
Certificato	PxCIF23UKEX2908788X

### CCC/Cina Ex

Siglatura	Ex ec IIC T4 Gc
Certificato	2025122308124416

### CSA, USA/Canada

Siglatura	Class I, Div. 2 Groups A, B, C, D T4
	Class I, Zone 2, AEx nA IIC T4 Gc
	Ex nA IIC T4 Gc

## Normative e prescrizioni

Norme/Disposizioni	IEC 60664
	DIN EN 50178

# VIP/MSTB/D50M/BASE/16CH/CX/EX - Modulo base



2908788

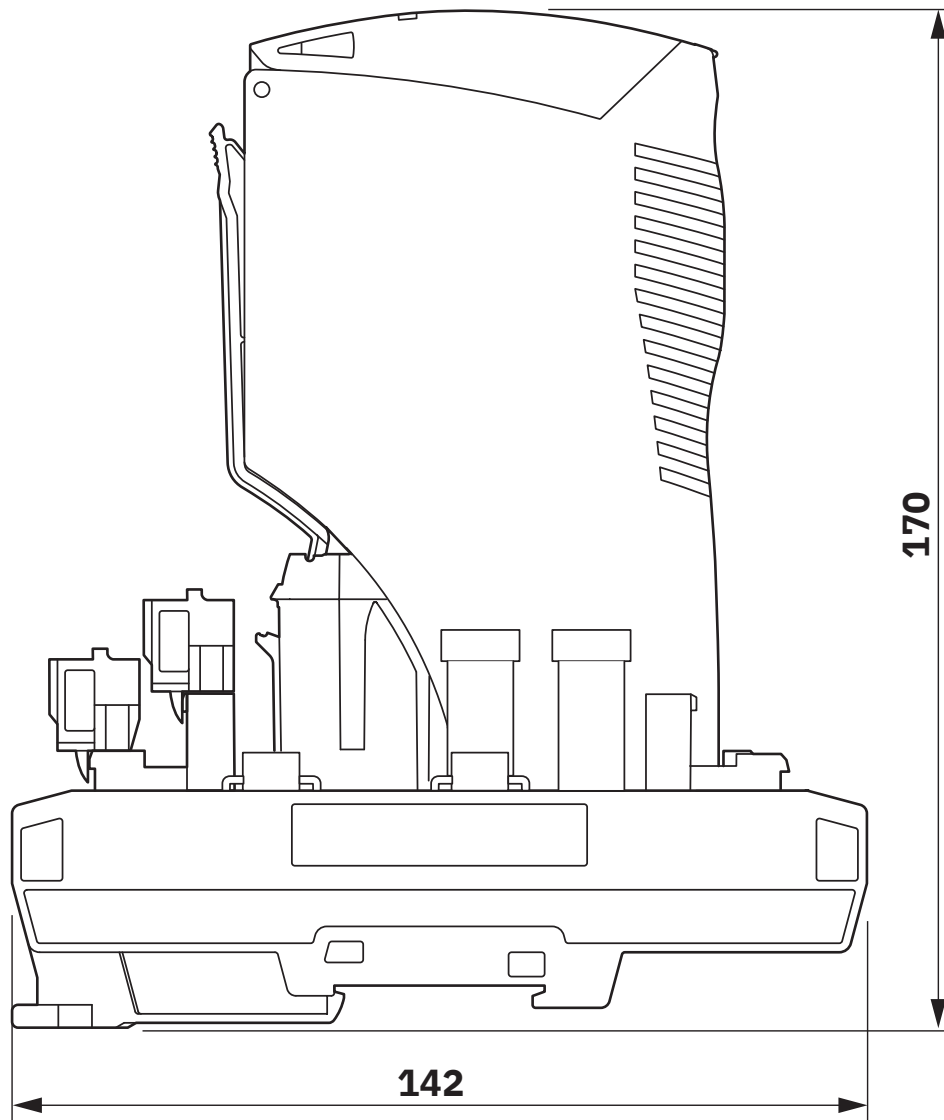
<https://www.phoenixcontact.com/it/prodotti/2908788>

## Montaggio

Tipo di montaggio	Montaggio su guida DIN
Posizione di installazione	possibile su guide di supporto da 35 mm a norma EN 60715

Disegni

Disegno quotato

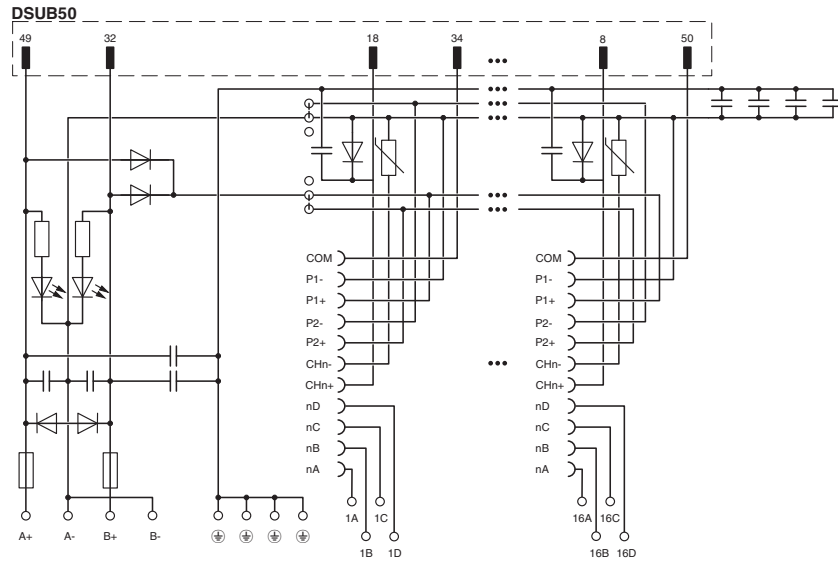


Termination Board inclusi IOA e accessori

2908788

<https://www.phoenixcontact.com/it/prodotti/2908788>

## Schema di collegamento



2908788

<https://www.phoenixcontact.com/it/prodotti/2908788>

## Omologazioni

🔗 To download certificates, visit the product detail page: <https://www.phoenixcontact.com/it/prodotti/2908788>



**IECEX**

ID omologazione: IECEX JSH 24.0014X



**CSA**

ID omologazione: 70167152



**CSAus**

ID omologazione: 70167152



**CCC**

ID omologazione: 2025122308124416

**ATEX**

ID omologazione: JSHP 24ATEX 0051X

2908788

<https://www.phoenixcontact.com/it/prodotti/2908788>

## Classifiche

### ECLASS

ECLASS-13.0	27141152
ECLASS-15.0	27141152

### ETIM

ETIM 10.0	EC002780
-----------	----------

### UNSPSC

UNSPSC 21.0	39121400
-------------	----------

2908788

<https://www.phoenixcontact.com/it/prodotti/2908788>

## Environmental product compliance

## EU RoHS

Soddisfa i requisiti della direttiva RoHS	Sì
con eccezione delle deroghe, se note	6(c), 7(a), 7(c)-I

## China RoHS

Environment friendly use period (EFUP)	EFUP-50
	Una tabella per la dichiarazione China RoHS in base all'articolo è disponibile nell'area di download di ciascun articolo alla voce "Dichiarazione del produttore". Per tutti gli articoli con EFUP-E non viene allestita né richiesta alcuna tabella per la dichiarazione China RoHS.

## EU REACH SVHC

Avviso di sostanza candidata REACH (n. CAS)	Lead(n. CAS: 7439-92-1)
SCIP	9094823a-fcc5-4004-b761-5a5bb4b29c28

Phoenix Contact 2026 © - Tutti i diritti riservati  
<https://www.phoenixcontact.com>

PHOENIX CONTACT S.p.a.  
Via Bellini, 39/41  
20095 Cusano Milanino (MI)  
+39 02 660591  
[info\\_it@phoenixcontact.com](mailto:info_it@phoenixcontact.com)