

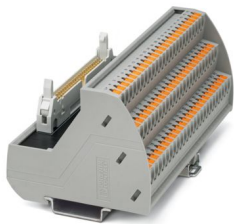
VIP-3/PT/FLK50/AN/2P/S7-1500 - Modulo passivo



2908499

<https://www.phoenixcontact.com/it/prodotti/2908499>

Si prega di notare che i dati visualizzati in questo PDF sono stati generati dal nostro catalogo online. I dati completi sono disponibili nella documentazione per l'utente. Si applicano le condizioni generali di utilizzo per i download.



Modulo di trasmissione VARIOFACE COMPACT LINE per sistemi Siemens S7-1500 con marcatura specifica S7-1500, con connessione Push-in, connessioni per la distribuzione della tensione verso l'esterno, larghezza modulo: 128,2 mm

I vantaggi

- Singolo elemento base FLK con 50 poli
- Marcature canale stampate
- Collegamenti di campo tramite morsetti a vite a tre piani
- Distribuzione della tensione verso l'esterno

Dati commerciali

Codice articolo	2908499
Pezzi/conf.	1 Pezzi
Quantità di ordinazione minima	1 Pezzi
Nota	Produzione su ordinazione (non è possibile effettuare resi)
Codice vendita	DK212S
Codice prodotto	DK212S
GTIN	4055626363516
Peso per pezzo (confezione inclusa)	314,3 g
Peso per pezzo (confezione esclusa)	314,3 g
Numero tariffa doganale	85366990
Paese di origine	US

Dati tecnici

Caratteristiche articolo

Tipo di prodotto	Modulo di interfaccia
Famiglia di prodotti	VARIOFACE Professional
Numero di poli	50
Numero di canali	8

Caratteristiche elettriche

Tensione di esercizio (AC)	≤ 25 V AC
Tensione di esercizio (DC)	≤ 60 V DC
Corrente (per derivazione)	≤ 1 A
Corrente ()	≤ 7 A

Controllore supportato: SIEMENS S7-1500

Scheda I/O adatta	6ES7531-7KF00-0AB0
	6ES7531-7LH00-0AB0
	6ES7531-7MH00-0AB0
	6ES7531-7NF00-0AB0
	6ES7531-7NF10-0AB0
	6ES7531-7PF00-0AB0
	6ES7532-5HF00-0AB0
	6ES7531-7QF00-0AB0
	6ES7550-1AA01-0AB0
	6ES7551-1AB01-0AB0
	6ES7552-1AA00-0AB0
	6ES7553-1AA00-0AB0

Dati di collegamento

Livello di campo

Collegamento	Connessione Push-in
Lunghezza del tratto da spelare	8 mm
Sezione conduttore rigida	0,14 mm ² ... 2,5 mm ²
Sezione conduttore flessibile	0,14 mm ² ... 2,5 mm ²
Sezione conduttore AWG	26 ... 14

Livello di controllo

Collegamento	Connettore maschio IDC/FLK
Numero collegamenti	1
Numero di poli	50
Passo	2,54 mm

Segnalazione

Segnalazione stato	no
--------------------	----

2908499

<https://www.phoenixcontact.com/it/prodotti/2908499>

Indicazione di stato disponibile	no
----------------------------------	----

Dimensioni

Dimensioni articolo

Larghezza	128,2 mm
Altezza	75,8 mm
Profondità	63 mm

Indicazioni materiale

Colore	grigio (RAL 7042)
Classe di combustibilità a norma UL 94	V0
Materiale isolante custodia	Poliammide PA non rinforzato

Condizioni ambientali e della vita elettrica

Condizioni ambientali

Temperatura ambiente (esercizio)	-20 °C ... 60 °C
Temperatura ambiente (stoccaggio/trasporto)	-20 °C ... 70 °C

Normative e prescrizioni

Norme/Disposizioni	IEC 60664
	DIN EN 50178

Montaggio

Tipo di montaggio	Montaggio su guida DIN
Posizione di installazione	a scelta

Note

Nota per il funzionamento	Per l'uso conforme è necessario rispettare le specifiche della direttiva d'installazione (vedi download). Per le applicazioni o l'uso con prodotti di terzi è necessario rispettare anche le specifiche, gli avvertimenti e le avvertenze di sicurezza del rispettivo produttore terzo.
---------------------------	---

VIP-3/PT/FLK50/AN/2P/S7-1500 - Modulo passivo

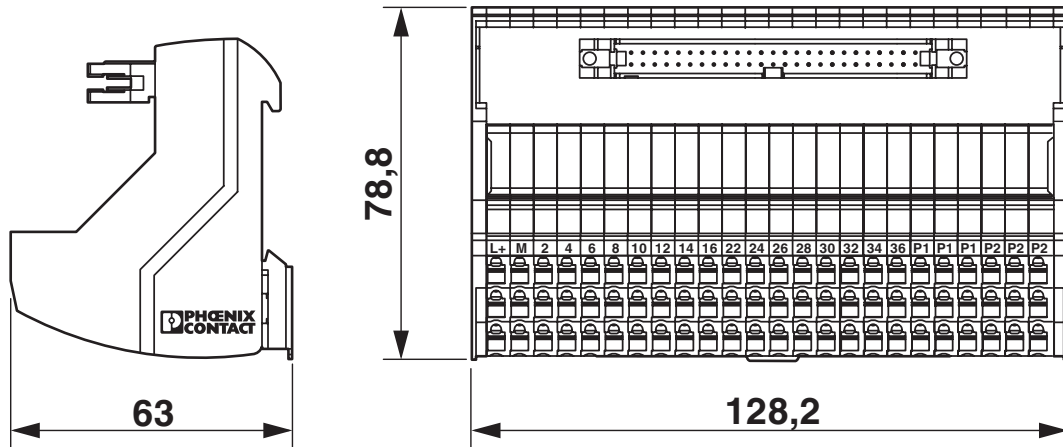


2908499

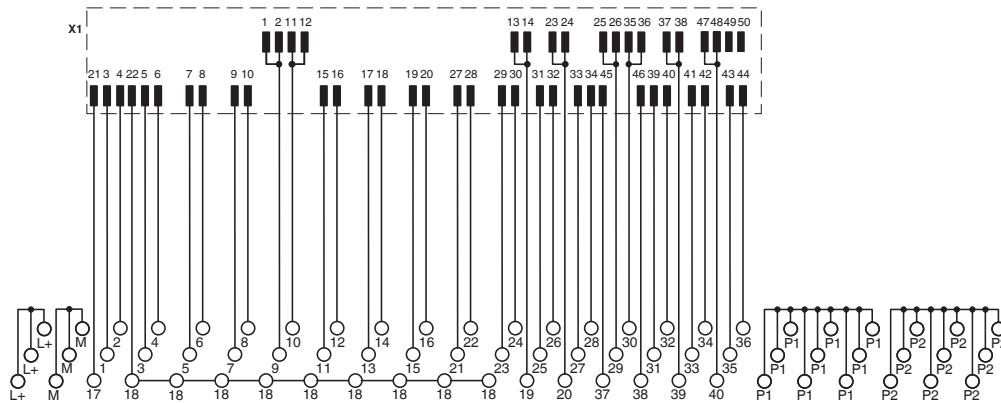
<https://www.phoenixcontact.com/it/prodotti/2908499>

Disegni

Disegno quotato



Schema di collegamento




2908499


<https://www.phoenixcontact.com/it/prodotti/2908499>


Omologazioni

 To download certificates, visit the product detail page: <https://www.phoenixcontact.com/it/prodotti/2908499>

 CSA ID omologazione: 2122203				
	Tensione nominale U_N	Corrente nominale I_N	Sezione AWG	Sezione mm^2
keine				
	60 V	7 A	26 - 14	-
per derivazione	60 V	1 A	26 - 14	-

 cUL Recognized ID omologazione: E238705				
	Tensione nominale U_N	Corrente nominale I_N	Sezione AWG	Sezione mm^2
keine				
	60 V	7 A	26 - 14	-
per derivazione	60 V	1 A	26 - 14	-

 UL Recognized ID omologazione: E238705				
	Tensione nominale U_N	Corrente nominale I_N	Sezione AWG	Sezione mm^2
keine				
	60 V	7 A	26 - 14	-
per derivazione	60 V	1 A	26 - 14	-

 CSAus ID omologazione: 2122203				
	Tensione nominale U_N	Corrente nominale I_N	Sezione AWG	Sezione mm^2
keine				
	60 V	7 A	26 - 14	-
per derivazione	60 V	1 A	26 - 14	-

2908499

<https://www.phoenixcontact.com/it/prodotti/2908499>

Classifiche

ECLASS

ECLASS-13.0	27141152
ECLASS-15.0	27141152

ETIM

ETIM 10.0	EC002780
-----------	----------

UNSPSC

UNSPSC 21.0	39121400
-------------	----------

Environmental product compliance

EU RoHS

Soddisfa i requisiti della direttiva RoHS	Sì, Nessuna deroga
---	--------------------

China RoHS

Environment friendly use period (EFUP)	EFUP-50
	Una tabella per la dichiarazione China RoHS in base all'articolo è disponibile nell'area di download di ciascun articolo alla voce "Dichiarazione del produttore". Per tutti gli articoli con EFUP-E non viene allestita né richiesta alcuna tabella per la dichiarazione China RoHS.

EU REACH SVHC

Avviso di sostanza candidata REACH (n. CAS)	Nessuna sostanza con una percentuale di massa maggiore dello 0,1%
---	---