

PLC-OPT-120UC/V8C/SEN - Modulo relè a stato solido



2908174

<https://www.phoenixcontact.com/it/prodotti/2908174>

Si prega di notare che i dati visualizzati in questo PDF sono stati generati dal nostro catalogo online. I dati completi sono disponibili nella documentazione per l'utente. Si applicano le condizioni generali di utilizzo per i download.



PLC-INTERFACE per funzioni di input per PLC logic, con connessione Push-in e relè a stato solido in miniatura a innesto per il montaggio su guida DIN, 1 contatto aperto a riposo, ingresso: 120 V AC/110 V DC

Dati commerciali

Codice articolo	2908174
Pezzi/conf.	10 Pezzi
Quantità di ordinazione minima	10 Pezzi
Nota	Produzione su ordinazione (non è possibile effettuare resi)
Codice vendita	DK62A3
Codice prodotto	DK62A3
GTIN	4055626287355
Peso per pezzo (confezione inclusa)	31,17 g
Peso per pezzo (confezione esclusa)	31,17 g
Numero tariffa doganale	85364190
Paese di origine	DE

PLC-OPT-120UC/V8C/SEN - Modulo relè a stato solido



2908174

<https://www.phoenixcontact.com/it/prodotti/2908174>

Dati tecnici

Caratteristiche articolo

Tipo di prodotto	Modulo relè a stato solido
Famiglia di prodotti	PLC-INTERFACE
Applicazione	Funzione d'ingresso
Funzionamento	100 % ED

Caratteristiche di isolamento: Norme / Disposizioni

isolamento	Isolamento di base
Categoria di sovratensione	III
Grado di inquinamento	2

Stato di manutenzione dei dati

Data ultima gestione dei dati	01.04.2026
-------------------------------	------------

Caratteristiche elettriche

Potenza dissipata massima in condizioni nominali	0,42 W
Tensione di prova (Ingresso/uscita)	2,5 kV (50 Hz, 1 min., ingresso/uscita)

Dati di ingresso

Tensione d'ingresso nominale U_N	120 V AC
	110 V DC
Tensione nominale (relè a stato solido innestato)	60 V DC
Range d'ingresso rispetto a U_N	0,8 ... 1,1
Range tensione d'ingresso	96 V AC ... 132 V AC
	88 V DC ... 121 V DC
Soglia di commutazione segnale "0" rispetto a U_N	$\leq 0,3$
Soglia di commutazione segnale "1" rispetto a U_N	$\geq 0,8$
Corrente d'ingresso tipica con U_N	3,5 mA
Tempo di accensione tipico	6 ms (con U_N)
Tempo di disinserzione tipico	10 ms (con U_N)
Indicazione tensione di esercizio	LED giallo
Circuito di protezione	Ponte raddrizzatore
Frequenza di trasmissione	10 Hz

Dati di uscita

Tipo di commutazione del contatto	1 in chiusura
Tipo di uscita digitale	elettronica
Range tensione d'uscita	5 V DC ... 30 V DC
Corrente permanente limite	3 mA
Limitazione sovratensione	> 56 V
Caduta di tensione alla max. corrente limite permanente	≤ 1 V
Collegamento d'uscita	2 conduttori senza massa

PLC-OPT-120UC/V8C/SEN - Modulo relè a stato solido



2908174

<https://www.phoenixcontact.com/it/prodotti/2908174>

Circuito di protezione	Prot. contro inversione polarità; Diodo contro inv. polarità
	Prot. contro le sovratensioni

Dati di collegamento

Collegamento	Connessione Push-in
Lunghezza del tratto da spelare	8 mm
Sezione conduttore rigida	0,14 mm ² ... 2,5 mm ²
Sezione conduttore flessibile	0,14 mm ² ... 2,5 mm ²
Sezione conduttore AWG	26 ... 14

Dimensioni

Dimensioni articolo

Larghezza	6,2 mm
Altezza	80 mm
Profondità	94 mm

Indicazioni materiale

Colore	grigio (RAL 7042)
Classe di combustibilità a norma UL 94 (Custodia)	V0 (Custodia)

Condizioni ambientali e della vita elettrica

Condizioni ambientali

Temperatura ambiente (esercizio)	-25 °C ... 60 °C
Temperatura ambiente (stoccaggio/trasporto)	-25 °C ... 70 °C

Omologazioni

Test dei gas tossici

Siglatura	ISA-S71.04. G3 Harsh Group
	EN 60068-2-60

Normative e prescrizioni

Norme / Disposizioni

Norme/Disposizioni	IEC 60947-5-1
--------------------	---------------

Montaggio

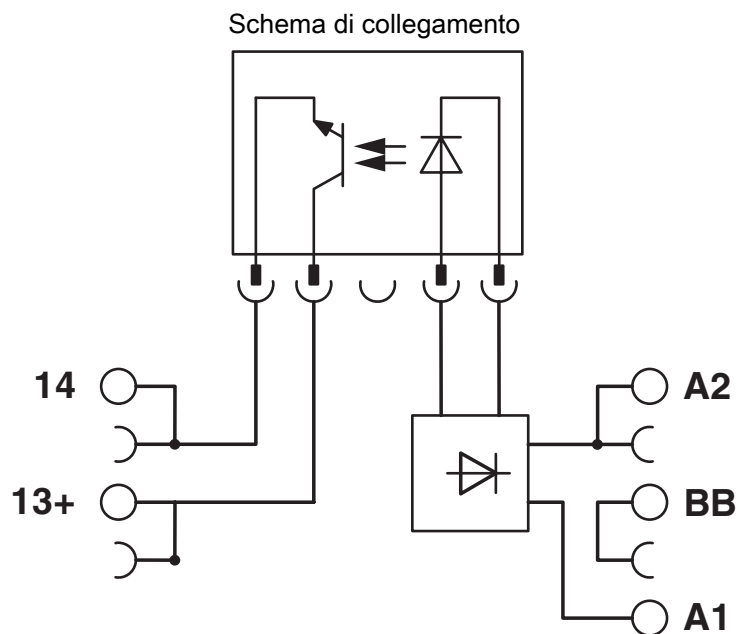
Tipo di montaggio	Montaggio su guida DIN
Nota per il montaggio	affiancabile senza distanza
Posizione di installazione	a scelta

PLC-OPT-120UC/V8C/SEN - Modulo relè a stato solido

2908174

<https://www.phoenixcontact.com/it/prodotti/2908174>

Disegni



PLC-OPT-120UC/V8C/SEN - Modulo relè a stato solido



2908174

<https://www.phoenixcontact.com/it/prodotti/2908174>

Omologazioni

🔗 To download certificates, visit the product detail page: <https://www.phoenixcontact.com/it/prodotti/2908174>



EAC

ID omologazione: RU*C-DE.*08.B.00010



cULus Listed

ID omologazione: E140324



cULus Listed

ID omologazione: E140324



cULus Listed

ID omologazione: E140324

PLC-OPT-120UC/V8C/SEN - Modulo relè a stato solido



2908174

<https://www.phoenixcontact.com/it/prodotti/2908174>

Classifiche

ECLASS

ECLASS-13.0	27371604
ECLASS-15.0	27371604

ETIM

ETIM 10.0	EC001504
-----------	----------

UNSPSC

UNSPSC 21.0	39122300
-------------	----------

PLC-OPT-120UC/V8C/SEN - Modulo relè a stato solido



2908174

<https://www.phoenixcontact.com/it/prodotti/2908174>

Environmental product compliance

EU RoHS

Soddisfa i requisiti della direttiva RoHS	Sì
con eccezione delle deroghe, se note	7(a), 7(c)-I

China RoHS

Environment friendly use period (EFUP)	EFUP-50
	Una tabella per la dichiarazione China RoHS in base all'articolo è disponibile nell'area di download di ciascun articolo alla voce "Dichiarazione del produttore". Per tutti gli articoli con EFUP-E non viene allestita né richiesta alcuna tabella per la dichiarazione China RoHS.

EU REACH SVHC

Avviso di sostanza candidata REACH (n. CAS)	Lead(n. CAS: 7439-92-1)
SCIP	6172515d-bfa7-4c4f-ac40-9766cba9794f

Phoenix Contact 2026 © - Tutti i diritti riservati
<https://www.phoenixcontact.com>

PHOENIX CONTACT S.p.a.
Via Bellini, 39/41
20095 Cusano Milanino (MI)
+39 02 660591
info_it@phoenixcontact.com