

FLKM 50-PA/AN/S7-1500 - Adattatore frontale



2907386

<https://www.phoenixcontact.com/it/prodotti/2907386>

Si prega di notare che i dati visualizzati in questo PDF sono stati generati dal nostro catalogo online. I dati completi sono disponibili nella documentazione per l'utente. Si applicano le condizioni generali di utilizzo per i download.



Adattatore frontale VARIOFACE, per i moduli analogici 35 mm di SIMATIC® S7-1500, max 16 canali (moduli a 40 o 20 poli) collegabili.

Dati commerciali

Codice articolo	2907386
Pezzi/conf.	1 Pezzi
Quantità di ordinazione minima	1 Pezzi
Nota	Produzione su ordinazione (non è possibile effettuare resi)
Codice vendita	DK231S
Codice prodotto	DK231S
GTIN	4055626255705
Peso per pezzo (confezione inclusa)	76,46 g
Peso per pezzo (confezione esclusa)	77 g
Numero tariffa doganale	85369010
Paese di origine	RO

FLKM 50-PA/AN/S7-1500 - Adattatore frontale



2907386

<https://www.phoenixcontact.com/it/prodotti/2907386>

Dati tecnici

Caratteristiche articolo

Tipo di prodotto	Adattatore frontale
------------------	---------------------

Caratteristiche di isolamento

Categoria di sovratensione	II
Grado di inquinamento	2

Caratteristiche elettriche

Tensione di esercizio (DC)	≤ 50 V DC
Rapporto ciclo di esercizio	100 % ED
Corrente (per conduttore)	≤ 1 A
Tensione impulsiva di dimensionamento	0,5 kV

Controllore supportato: SIEMENS S7-1500

Scheda I/O adatta	6ES7531-7KF00-0AB0
	6ES7531-7LH00-0AB0
	6ES7531-7MH00-0AB0
	6ES7531-7NF00-0AB0
	6ES7531-7NF10-0AB0
	6ES7531-7PF00-0AB0
	6ES7531-7QF00-0AB0
	6ES7532-5HF00-0AB0
	6ES7550-1AA01-0AB0
	6ES7551-1AB01-0AB0
	6ES7552-1AA00-0AB0
	6ES7553-1AA00-0AB0
	6ES7532-8TF00-0AB0

Dati di collegamento

Livello di campo

Collegamento	Connettore maschio IDC/FLK
Numero collegamenti	1
Numero di poli	50
Passo	2,54 mm

Dimensioni

Dimensioni articolo

Larghezza	29,8 mm
Altezza	130,4 mm
Profondità	46 mm

Condizioni ambientali e della vita elettrica

FLKM 50-PA/AN/S7-1500 - Adattatore frontale



2907386

<https://www.phoenixcontact.com/it/prodotti/2907386>

Condizioni ambientali

Grado di protezione	IP00
Temperatura ambiente (esercizio)	-25 °C ... 60 °C
Temperatura ambiente (stoccaggio/trasporto)	-40 °C ... 70 °C

Normative e prescrizioni

Norme/Disposizioni	IEC 61131-2
--------------------	-------------

Note

Nota per il funzionamento	Per l'uso conforme è necessario rispettare le specifiche della direttiva d'installazione (vedi download). Per le applicazioni o l'uso con prodotti di terzi è necessario rispettare anche le specifiche, gli avvertimenti e le avvertenze di sicurezza del rispettivo produttore terzo.
---------------------------	---

FLKM 50-PA/AN/S7-1500 - Adattatore frontale

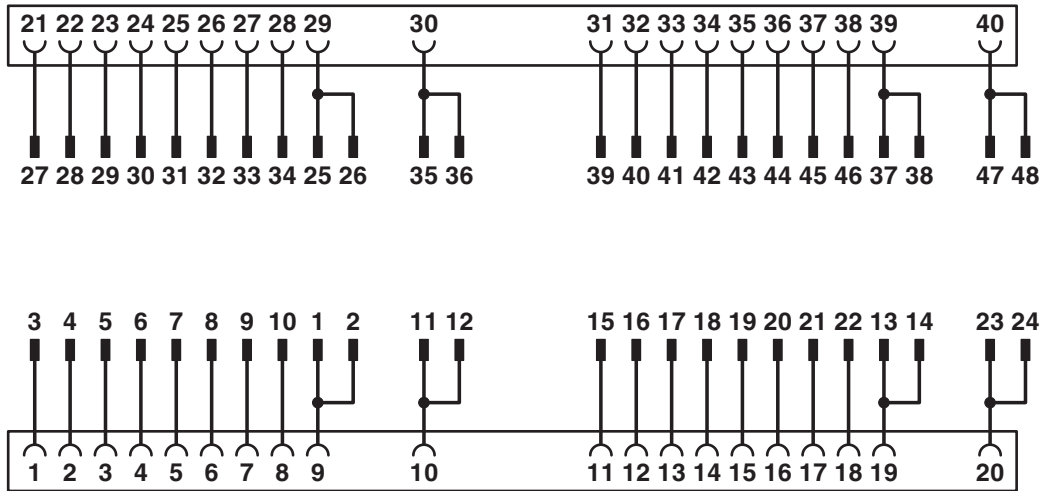


2907386

<https://www.phoenixcontact.com/it/prodotti/2907386>

Disegni

Schema di collegamento



Schema di collegamento FLKM 50-PA/AN/S7-1500

FLKM 50-PA/AN/S7-1500 - Adattatore frontale



2907386

<https://www.phoenixcontact.com/it/prodotti/2907386>

Omologazioni

🔗 To download certificates, visit the product detail page: <https://www.phoenixcontact.com/it/prodotti/2907386>



EAC

ID omologazione: RU C-DE.A*30.B00767



UL Listed

ID omologazione: E238705



cUL Listed

ID omologazione: E238705

FLKM 50-PA/AN/S7-1500 - Adattatore frontale



2907386

<https://www.phoenixcontact.com/it/prodotti/2907386>

Classifiche

ECLASS

ECLASS-13.0	27242292
ECLASS-15.0	27242292

ETIM

ETIM 10.0	EC002584
-----------	----------

UNSPSC

UNSPSC 21.0	32151600
-------------	----------

2907386

<https://www.phoenixcontact.com/it/prodotti/2907386>

Environmental product compliance

EU RoHS

Soddisfa i requisiti della direttiva RoHS

Sì, Nessuna deroga

China RoHS

Environment friendly use period (EFUP)

EFUP-E

Nessuna sostanza pericolosa al di sopra dei valori limite

EU REACH SVHC

Avviso di sostanza candidata REACH (n. CAS)

Nessuna sostanza con una percentuale di massa maggiore dello 0,1%

Phoenix Contact 2026 © - Tutti i diritti riservati
<https://www.phoenixcontact.com>

PHOENIX CONTACT S.p.a.
Via Bellini, 39/41
20095 Cusano Milanino (MI)
+39 02 660591
info_it@phoenixcontact.com