

FLKM 4X14-PA/PT/DIO/S7-1500 - Adattatore frontale



2907382

<https://www.phoenixcontact.com/it/prodotti/2907382>

Si prega di notare che i dati visualizzati in questo PDF sono stati generati dal nostro catalogo online. I dati completi sono disponibili nella documentazione per l'utente. Si applicano le condizioni generali di utilizzo per i download.



Adattatore frontale VARIOFACE con connessione Push-in, per i moduli digitali 35 mm di SIMATIC® S7-1500, collegabili 4x 8 o 2x 8 canali.

Dati commerciali

Codice articolo	2907382
Pezzi/conf.	1 Pezzi
Quantità di ordinazione minima	1 Pezzi
Nota	Produzione su ordinazione (non è possibile effettuare resi)
Codice vendita	DK231S
Codice prodotto	DK231S
GTIN	4055626256528
Peso per pezzo (confezione inclusa)	90,5 g
Peso per pezzo (confezione esclusa)	90,5 g
Numero tariffa doganale	85369010
Paese di origine	RO

Dati tecnici

Caratteristiche articolo

Tipo di prodotto	Adattatore frontale
------------------	---------------------

Caratteristiche di isolamento

Categoria di sovratensione	II
Grado di inquinamento	2

Caratteristiche elettriche

Tensione di esercizio (DC)	≤ 50 V DC
Rapporto ciclo di esercizio	100 % ED
Corrente (per conduttore)	≤ 1 A
Corrente (Corrente cumulativa per byte)	≤ 3 A (con alimentazione attraverso il modulo)
Corrente (Corrente cumulativa)	≤ 12 A (con alimentazione attraverso l'adattatore frontale)
Tensione impulsiva di dimensionamento	0,5 kV

Controllore supportato: SIEMENS S7-1500

Scheda I/O adatta	6ES7521-1BH00-0AB0
	6ES7521-1BH50-0AA0
	6ES7521-1BL00-0AB0
	6ES7522-1BH00-0AB0
	6ES7522-1BH01-0AB0
	6ES7522-1BL00-0AB0
	6ES7522-1BL01-0AB0

Dati di collegamento

Livello di campo

Collegamento	Connettore maschio IDC/FLK
Numero collegamenti	4
Numero di poli	14
Passo	2,54 mm

Livello di campo

Collegamento	Connettore maschio IDC/FLK
Numero collegamenti	2
Numero di poli	14
Passo	2,54 mm

Alimentazione

Collegamento	Connessione Push-in
--------------	---------------------

Dimensioni

Dimensioni articolo

FLKM 4X14-PA/PT/DIO/S7-1500 - Adattatore frontale



2907382

<https://www.phoenixcontact.com/it/prodotti/2907382>

Larghezza	29,8 mm
Altezza	130,4 mm
Profondità	68,78 mm

Condizioni ambientali e della vita elettrica

Condizioni ambientali

Grado di protezione	IP20
Temperatura ambiente (esercizio)	-25 °C ... 60 °C
Temperatura ambiente (stoccaggio/trasporto)	-40 °C ... 70 °C

Normative e prescrizioni

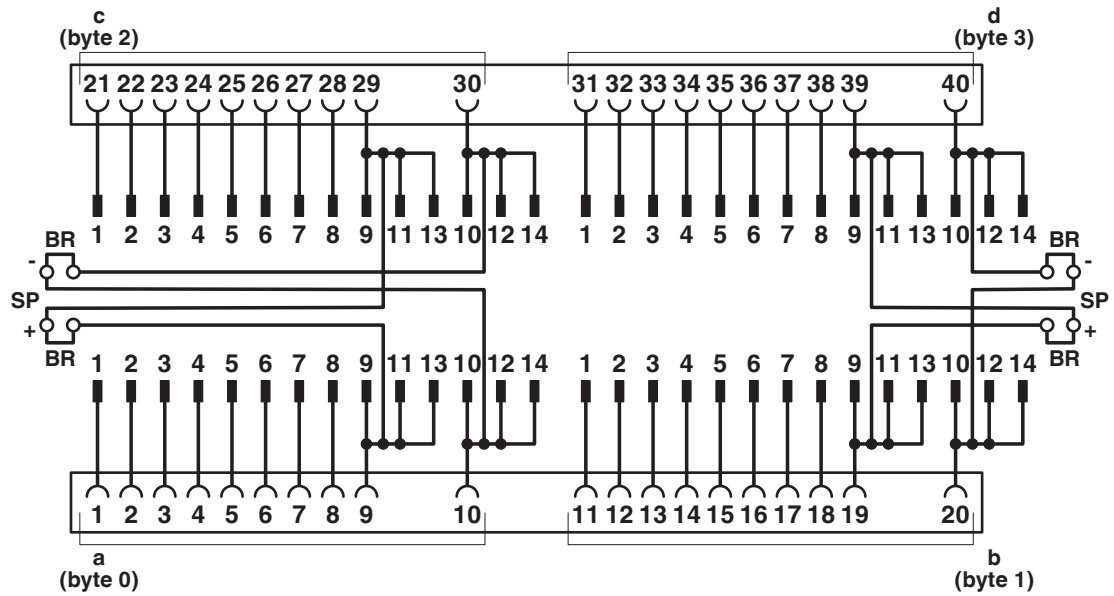
Norme/Disposizioni	IEC 61131-2
--------------------	-------------

Note

Nota per il funzionamento	Per l'uso conforme è necessario rispettare le specifiche della direttiva d'installazione (vedi download). Per le applicazioni o l'uso con prodotti di terzi è necessario rispettare anche le specifiche, gli avvertimenti e le avvertenze di sicurezza del rispettivo produttore terzo.
---------------------------	---

Disegni

Schema di collegamento



2907382

<https://www.phoenixcontact.com/it/prodotti/2907382>

Omologazioni

🔗 To download certificates, visit the product detail page: <https://www.phoenixcontact.com/it/prodotti/2907382>



EAC

ID omologazione: RU C-DE.A*30.B00767



UL Listed

ID omologazione: E238705



cUL Listed

ID omologazione: E238705

2907382

<https://www.phoenixcontact.com/it/prodotti/2907382>

Classifiche

ECLASS

ECLASS-13.0	27242292
ECLASS-15.0	27242292

ETIM

ETIM 10.0	EC002584
-----------	----------

UNSPSC

UNSPSC 21.0	32151600
-------------	----------

2907382

<https://www.phoenixcontact.com/it/prodotti/2907382>

Environmental product compliance

EU RoHS

Soddisfa i requisiti della direttiva RoHS

Sì, Nessuna deroga

China RoHS

Environment friendly use period (EFUP)

EFUP-E

Nessuna sostanza pericolosa al di sopra dei valori limite

EU REACH SVHC

Avviso di sostanza candidata REACH (n. CAS)

Nessuna sostanza con una percentuale di massa maggiore dello 0,1%

Phoenix Contact 2026 © - Tutti i diritti riservati
<https://www.phoenixcontact.com>

PHOENIX CONTACT S.p.a.
Via Bellini, 39/41
20095 Cusano Milanino (MI)
+39 02 660591
info_it@phoenixcontact.com