

REL-IR4/24DC/4X21 - Relè singolo



2907054

<https://www.phoenixcontact.com/it/prodotti/2907054>

Si prega di notare che i dati visualizzati in questo PDF sono stati generati dal nostro catalogo online. I dati completi sono disponibili nella documentazione per l'utente. Si applicano le condizioni generali di utilizzo per i download.



Relè industriali a innesto con contatti di potenza, 4 contatti di scambio, tasto di prova, segnalazione meccanica di stato, polarità, bipolarità, tensione d'ingresso: 24 V DC

Dati commerciali

Codice articolo	2907054
Pezzi/conf.	10 Pezzi
Quantità di ordinazione minima	10 Pezzi
Nota	Produzione su ordinazione (non è possibile effettuare resi)
Codice vendita	DK6949
Codice prodotto	DK6949
GTIN	4055626175782
Peso per pezzo (confezione inclusa)	35,2 g
Peso per pezzo (confezione esclusa)	34 g
Numero tariffa doganale	85364190
Paese di origine	PL

Dati tecnici

Caratteristiche articolo

Tipo di prodotto	Relè singolo
Funzionamento	100 % ED
Vita meccanica	ca. 1×10^7 cicli di manovre

Caratteristiche di isolamento

isolamento	Isolamento di base
Categoria di sovratensione	II
Grado di inquinamento	2

Stato di manutenzione dei dati

Data ultima gestione dei dati	11.02.2026
-------------------------------	------------

Caratteristiche elettriche

Potenza dissipata massima in condizioni nominali	0,91 W
Tensione di prova (Avvolgimento/Contatto)	2,5 kV _{eff} (50 Hz, 1 min., avvolgimento/contatto)
Tensione di prova (Contatto deviatore/contatto deviatore)	2,5 kV _{eff} (50 Hz, 1 min., contatto deviatore/contatto deviatore)
Tensione di isolamento nominale	250 V AC
Tensione impulsiva di dimensionamento	2,5 kV

Dati di ingresso

Lato eccitazione

Tensione d'ingresso nominale U_N	24 V DC
Range tensione d'ingresso	18,7 V DC ... 46,8 V DC (20 °C)
Comportamento di commutazione del sistema di azionamento	monostabile
Azionamento (polarità)	bipolare
Corrente d'ingresso tipica con U_N	38 mA
Tempo di eccitazione tipica	13 ms
Tempo di diseccitazione tipico	3 ms

Dati di uscita

Commutazione

Tipo di commutazione del contatto	4 contatti di scambio
Tipo di contatto di commutazione	Contatto semplice
Materiale dei contatti	AgNi
Max. tensione commutabile	250 V AC/DC
Min. tensione commutabile	5 V (a 24 mA)
Corrente permanente limite	6 A
Max. corrente d'inserzione	16 A (20 ms, contatti in chiusura) 12 A (4 s, contatti in chiusura)
Min. corrente	5 mA (con 24 V)

REL-IR4/24DC/4X21 - Relè singolo



2907054

<https://www.phoenixcontact.com/it/prodotti/2907054>

Max. potenza commutabile (carico ohmico)	144 W (con 24 V DC)
	124 W (con 48 V DC)
	108 W (con 60 V DC)
	52 W (con 110 V DC)
	48 W (con 220 V DC)
	1500 VA (con 250 V AC)
Potere di interruzione minimo	0,12 W
Potere di rottura	2 A (a 24 V, DC13)
	1 A (con 230 V, AC15)

Dati di collegamento

Collegamento	Attacco connettore
--------------	--------------------

Dimensioni

Larghezza	21,2 mm
Altezza	27,5 mm
Profondità	35,6 mm

Condizioni ambientali e della vita elettrica

Condizioni ambientali

Grado di protezione	RT I
Temperatura ambiente (esercizio)	-40 °C ... 70 °C
Temperatura ambiente (stoccaggio/trasporto)	-40 °C ... 85 °C

Omologazioni

Test dei gas tossici

Siglatura	ISA-S71.04. G3 Harsh Group
	EN 60068-2-60

Normative e prescrizioni

Norme/Disposizioni	IEC 60664
	IEC 61810

Montaggio

Posizione di installazione	a scelta
----------------------------	----------

Disegni

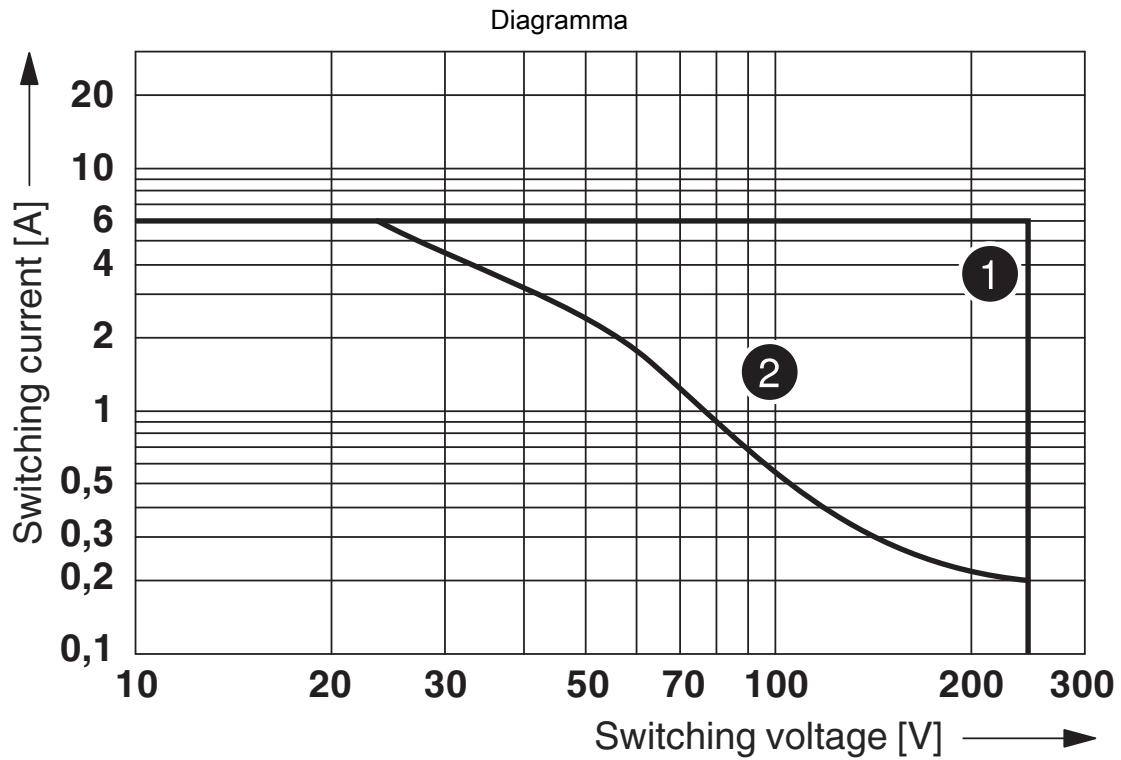
Diagramma



① DC coils

② AC coils

Range tensione di esercizio



① AC, ohmic load

② DC, ohmic load

Potenza commutabile

Diagramma



① 250 V AC, Ohmic load

Diagramma



Fattore di riduzione della vita elettrica

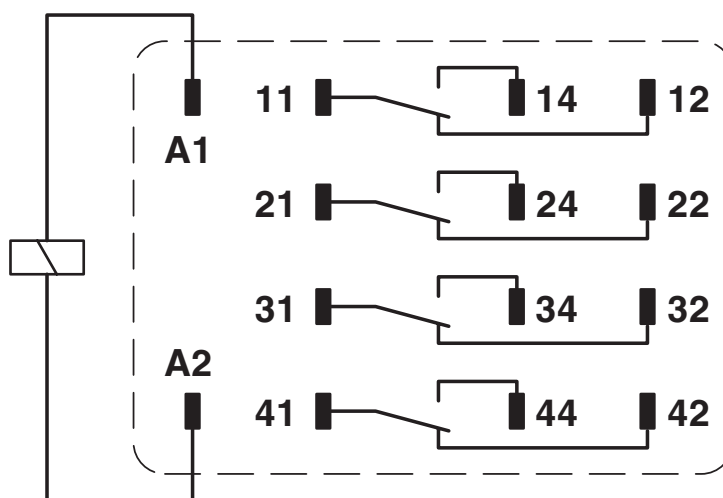


Umidità dell'aria consentita per l'esercizio e lo stoccaggio.
 È necessario rispettare la temperatura ambiente massima indicata nella scheda tecnica.

Area A: occorre evitare la formazione di ghiaccio a temperature ambiente $\leq 0\text{ }^{\circ}\text{C}$
 Area B: occorre evitare la formazione di condensa a temperature ambiente $> 0\text{ }^{\circ}\text{C}$

In 30 giorni interi, naturalmente distribuiti lungo l'arco di tutto l'anno, è consentito un grado di umidità pari al 95 % a una temperatura ambiente $\leq 25\text{ }^{\circ}\text{C}$.

Schema di collegamento



REL-IR4/24DC/4X21 - Relè singolo



2907054

<https://www.phoenixcontact.com/it/prodotti/2907054>

Omologazioni

📄 To download certificates, visit the product detail page: <https://www.phoenixcontact.com/it/prodotti/2907054>



CSA

ID omologazione: 256725



EAC

ID omologazione: RU*C-DE.*08.B.00010



cULus Recognized

ID omologazione: E172140

REL-IR4/24DC/4X21 - Relè singolo



2907054

<https://www.phoenixcontact.com/it/prodotti/2907054>

Classifiche

ECLASS

ECLASS-13.0	27371601
ECLASS-15.0	27371601

ETIM

ETIM 10.0	EC001437
-----------	----------

UNSPSC

UNSPSC 21.0	39122300
-------------	----------

REL-IR4/24DC/4X21 - Relè singolo



2907054

<https://www.phoenixcontact.com/it/prodotti/2907054>

Environmental product compliance

EU RoHS

Soddisfa i requisiti della direttiva RoHS

Sì, Nessuna deroga

China RoHS

Environment friendly use period (EFUP)

EFUP-E

Nessuna sostanza pericolosa al di sopra dei valori limite

EU REACH SVHC

Avviso di sostanza candidata REACH (n. CAS)

Nessuna sostanza con una percentuale di massa maggiore dello 0,1%

Phoenix Contact 2026 © - Tutti i diritti riservati
<https://www.phoenixcontact.com>

PHOENIX CONTACT S.p.a.
Via Bellini, 39/41
20095 Cusano Milanino (MI)
+39 02 660591
info_it@phoenixcontact.com