

REL-IR2/24DC/2X21 - Relè singolo



2907051

<https://www.phoenixcontact.com/it/prodotti/2907051>

Si prega di notare che i dati visualizzati in questo PDF sono stati generati dal nostro catalogo online. I dati completi sono disponibili nella documentazione per l'utente. Si applicano le condizioni generali di utilizzo per i download.



Relè industriali a innesto con contatti di potenza, 2 contatti di scambio, tasto di prova, segnalazione meccanica di stato, polarità, bipolarità, tensione d'ingresso: 24 V DC

Dati commerciali

| | |
|-------------------------------------|---|
| Codice articolo | 2907051 |
| Pezzi/conf. | 10 Pezzi |
| Quantità di ordinazione minima | 10 Pezzi |
| Nota | Produzione su ordinazione (non è possibile effettuare resi) |
| Codice vendita | DK6943 |
| Codice prodotto | DK6943 |
| GTIN | 4055626175799 |
| Peso per pezzo (confezione inclusa) | 36,75 g |
| Peso per pezzo (confezione esclusa) | 34 g |
| Numero tariffa doganale | 85364900 |
| Paese di origine | PL |

Dati tecnici

Caratteristiche articolo

| | |
|------------------|--------------------------------------|
| Tipo di prodotto | Relè singolo |
| Funzionamento | 100 % ED |
| Vita meccanica | ca. 2×10^7 cicli di manovre |

Caratteristiche di isolamento

| | |
|----------------------------|--|
| isolamento | Isolamento di base |
| Categoria di sovratensione | II |
| Grado di inquinamento | 3 (Tensione di dimensionamento 230 V) 2 (Tensione di dimensionamento 400 V) |

Stato di manutenzione dei dati

| | |
|-------------------------------|------------|
| Data ultima gestione dei dati | 11.02.2026 |
|-------------------------------|------------|

Caratteristiche elettriche

| | |
|---|--|
| Potenza dissipata massima in condizioni nominali | 0,91 W |
| Tensione di prova (Avvolgimento/Contatto) | 2,5 kV _{eff} (50 Hz, 1 min., avvolgimento/contatto) |
| Tensione di prova (Contatto deviatore/contatto deviatore) | 2,5 kV _{eff} (50 Hz, 1 min., contatto deviatore/contatto deviatore) |
| Tensione di isolamento nominale | 250 V AC |
| Tensione impulsiva di dimensionamento | 2,5 kV |

Dati di ingresso

Lato eccitazione

| | |
|--|-------------------------|
| Tensione d'ingresso nominale U_N | 24 V DC |
| Range tensione d'ingresso | 18,7 V DC ... 46,8 V DC |
| Range d'ingresso rispetto a U_N | vedi diagramma |
| Comportamento di commutazione del sistema di azionamento | monostabile |
| Azionamento (polarità) | bipolare |
| Corrente d'ingresso tipica con U_N | 38 mA |
| Tempo di eccitazione tipica | 13 ms |
| Tempo di diseccitazione tipico | 3 ms |

Dati di uscita

Commutazione

| | |
|-----------------------------------|------------------------------------|
| Tipo di commutazione del contatto | 2 contatti di scambio |
| Tipo di contatto di commutazione | Contatto semplice |
| Materiale dei contatti | AgNi |
| Max. tensione commutabile | 250 V AC/DC |
| Min. tensione commutabile | 5 V (a 24 mA) |
| Corrente permanente limite | 12 A |
| Max. corrente d'inserzione | 30 A (20 ms, contatti in chiusura) |

REL-IR2/24DC/2X21 - Relè singolo



2907051

<https://www.phoenixcontact.com/it/prodotti/2907051>

| | |
|--|----------------------------------|
| | 24 A (4 s, contatti in chiusura) |
| Min. corrente | 5 mA (con 24 V) |
| Max. potenza commutabile (carico ohmico) | 288 W (con 24 V DC) |
| | 124 W (con 48 V DC) |
| | 108 W (con 60 V DC) |
| | 52 W (con 110 V DC) |
| | 48 W (con 220 V DC) |
| | 3000 VA (con 250 V AC) |
| Potere di interruzione minimo | 0,12 W |
| Potere di rottura | 2 A (a 24 V, DC13) |
| | 1,5 A (con 230 V, AC15) |

Dati di collegamento

| | |
|--------------|--------------------|
| Collegamento | Attacco connettore |
|--------------|--------------------|

Dimensioni

| | |
|------------|---------|
| Larghezza | 21,2 mm |
| Altezza | 27,5 mm |
| Profondità | 35,6 mm |

Condizioni ambientali e della vita elettrica

Condizioni ambientali

| | |
|---|------------------|
| Grado di protezione | RT I |
| Temperatura ambiente (esercizio) | -40 °C ... 70 °C |
| Temperatura ambiente (stoccaggio/trasporto) | -40 °C ... 85 °C |

Omologazioni

Test dei gas tossici

| | |
|-----------|----------------------------|
| Siglatura | ISA-S71.04. G3 Harsh Group |
| | EN 60068-2-60 |

Normative e prescrizioni

| | |
|--------------------|-----------|
| Norme/Disposizioni | IEC 60664 |
| | IEC 61810 |

Montaggio

| | |
|----------------------------|----------|
| Posizione di installazione | a scelta |
|----------------------------|----------|

Disegni

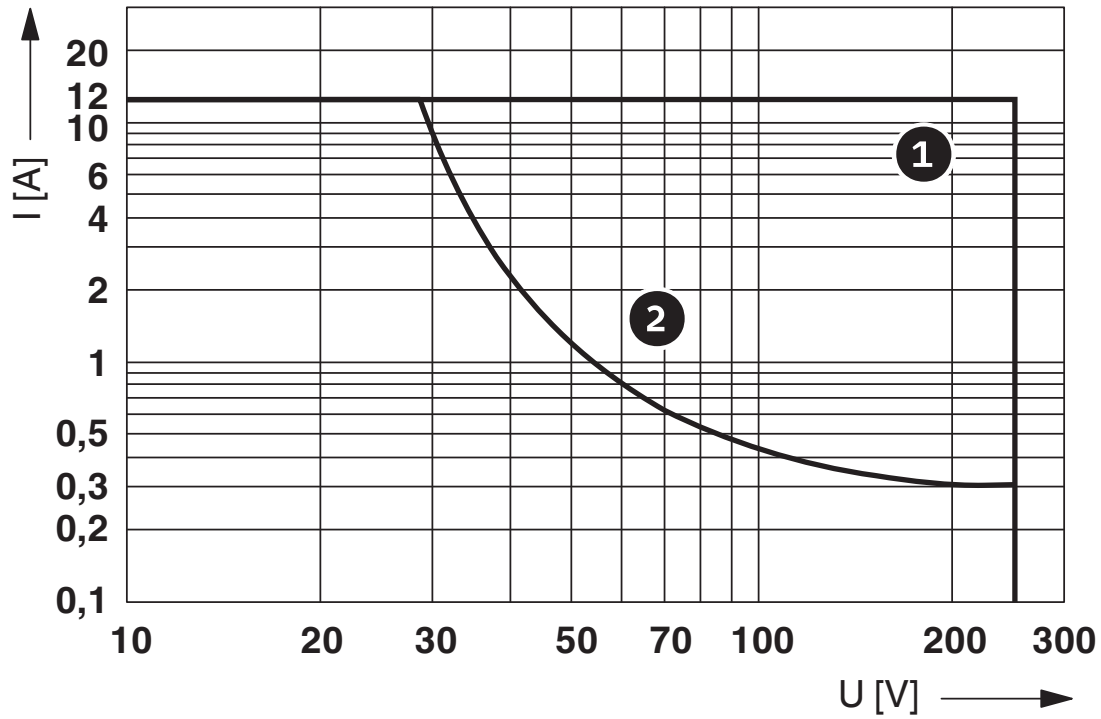
Diagramma



- ① DC coils
- ② AC coils

Range tensione di esercizio

Diagramma

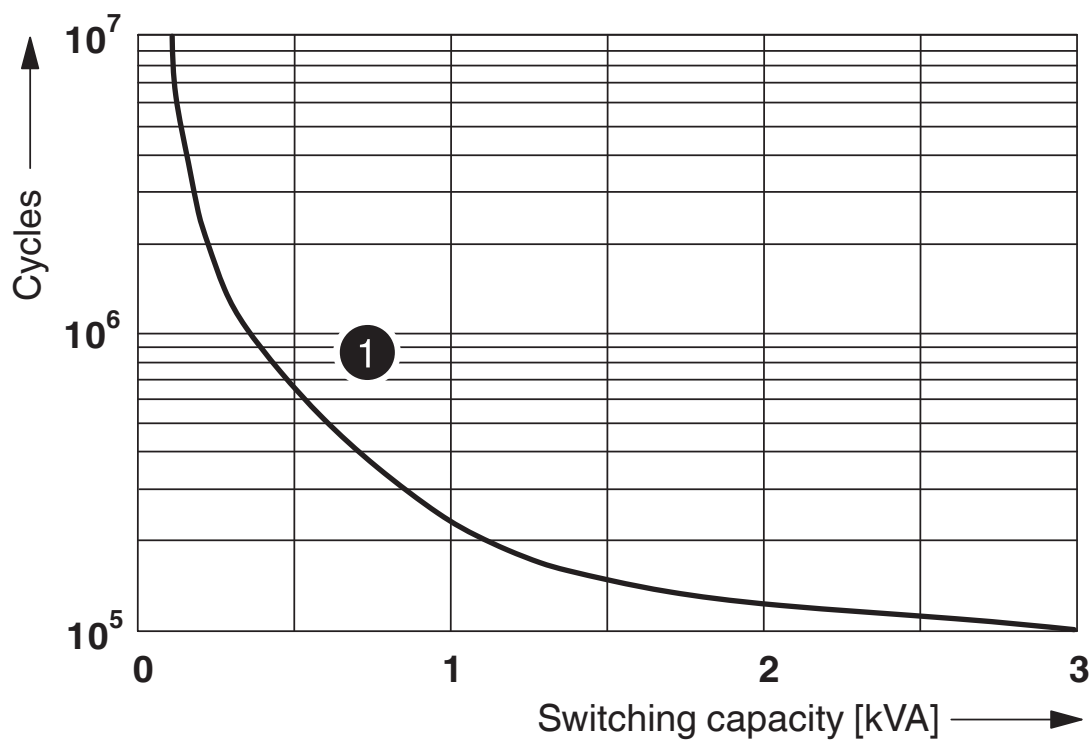


Potere di interruzione

Curva 1: AC, carico ohmico

Curva 2: DC, carico ohmico

Diagramma



① 250 V AC, Ohmic load

Diagramma



Fattore di riduzione della vita elettrica



Umidità dell'aria consentita per l'esercizio e lo stoccaggio.

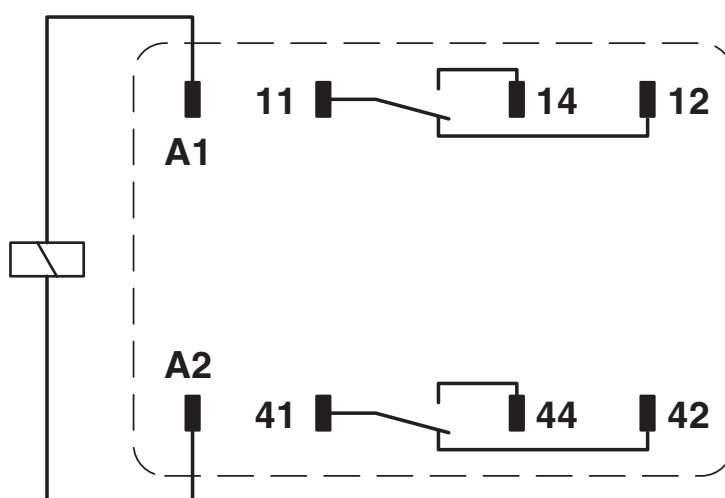
È necessario rispettare la temperatura ambiente massima indicata nella scheda tecnica.

Area A: occorre evitare la formazione di ghiaccio a temperature ambiente ≤ 0 °C

Area B: occorre evitare la formazione di condensa a temperature ambiente > 0 °C

In 30 giorni interi, naturalmente distribuiti lungo l'arco di tutto l'anno, è consentito un grado di umidità pari al 95 % a una temperatura ambiente ≤ 25 °C.

Schema di collegamento



REL-IR2/24DC/2X21 - Relè singolo



2907051

<https://www.phoenixcontact.com/it/prodotti/2907051>

Omologazioni

🔗 To download certificates, visit the product detail page: <https://www.phoenixcontact.com/it/prodotti/2907051>



CSA

ID omologazione: 256725



cULus Recognized

ID omologazione: E172140

REL-IR2/24DC/2X21 - Relè singolo



2907051

<https://www.phoenixcontact.com/it/prodotti/2907051>

Classifiche

ECLASS

| | |
|-------------|----------|
| ECLASS-13.0 | 27371601 |
| ECLASS-15.0 | 27371601 |

ETIM

| | |
|-----------|----------|
| ETIM 10.0 | EC001437 |
|-----------|----------|

UNSPSC

| | |
|-------------|----------|
| UNSPSC 21.0 | 39122300 |
|-------------|----------|

REL-IR2/24DC/2X21 - Relè singolo



2907051

<https://www.phoenixcontact.com/it/prodotti/2907051>

Environmental product compliance

EU RoHS

| | |
|---|--------------------|
| Soddisfa i requisiti della direttiva RoHS | Sì, Nessuna deroga |
|---|--------------------|

China RoHS

| | |
|--|---|
| Environment friendly use period (EFUP) | EFUP-E |
| | Nessuna sostanza pericolosa al di sopra dei valori limite |

EU REACH SVHC

| | |
|---|---|
| Avviso di sostanza candidata REACH (n. CAS) | Nessuna sostanza con una percentuale di massa maggiore dello 0,1% |
|---|---|

Phoenix Contact 2026 © - Tutti i diritti riservati
<https://www.phoenixcontact.com>

PHOENIX CONTACT S.p.a.
Via Bellini, 39/41
20095 Cusano Milanino (MI)
+39 02 660591
info_it@phoenixcontact.com