

TTC-6-TVSD-C-12DC-UT-I - Scaricatore di sovratensione



2906829

<https://www.phoenixcontact.com/it/prodotti/2906829>

Si prega di notare che i dati visualizzati in questo PDF sono stati generati dal nostro catalogo online. I dati completi sono disponibili nella documentazione per l'utente. Si applicano le condizioni generali di utilizzo per i download.



Protezione fine contro le sovratensioni con indicatore di stato integrato per un filo del segnale con potenziale di riferimento collegato a terra. Utilizzabile in circuiti di sicurezza fino a SIL 3.

I vantaggi

- Soluzione a ingombro ridotto ed economicamente efficiente grazie alla larghezza ridotta di soli 6 mm
- Monitoraggio permanente dei dispositivi di protezione e indicatore di stato meccanico con segnalazione a distanza opzionale
- Facile selezione per ogni esigenza del settore MCR grazie a una gamma prodotti completa con caratteristiche prodotto su misura

Dati commerciali

Codice articolo	2906829
Pezzi/conf.	1 Pezzi
Quantità di ordinazione minima	1 Pezzi
Nota	Produzione su ordinazione (non è possibile effettuare resi)
Codice vendita	CL2264
Codice prodotto	CL2264
GTIN	4055626126234
Peso per pezzo (confezione inclusa)	28 g
Peso per pezzo (confezione esclusa)	28,2 g
Numero tariffa doganale	85363010
Paese di origine	DE

TTC-6-TVSD-C-12DC-UT-I - Scaricatore di sovratensione

2906829

<https://www.phoenixcontact.com/it/prodotti/2906829>

Dati tecnici

Caratteristiche articolo

Tipo di prodotto	Protezione contro le sovratensioni per tecnica MSR
Famiglia di prodotti	TERMITRAB complete
Classe di prova IEC	C1 C3
Tipo	Modulo guida monolitico
Segnalazione protezione contro le sovratensioni guasta	ottico

Caratteristiche di isolamento

Categoria di sovratensione	III
Grado di inquinamento	2

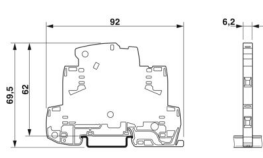
Caratteristiche elettriche

Tensione nominale U_N	12 V DC
-------------------------	---------

Dati di collegamento

Collegamento	Connessione a vite
Filettatura	M3
Coppia di serraggio	0,5 Nm ... 0,6 Nm
Sezione conduttore flessibile	0,2 mm ² ... 2,5 mm ²
Sezione conduttore rigida	0,2 mm ² ... 4 mm ²
Sezione conduttore AWG	24 ... 12

Dimensioni

Disegno quotato	
Larghezza	6,2 mm
Altezza	92 mm
Profondità	69,5 mm (Con guida DIN da 7,5 mm)

Indicazioni materiale

Colore	grigio (RAL 7042)
Classe di combustibilità a norma UL 94	V-0
Materiale isolante	PBT
Materiale custodia	PBT

Caratteristiche meccaniche

Dati meccanici

Parete laterale aperta	Sì
------------------------	----

TTC-6-TVSD-C-12DC-UT-I - Scaricatore di sovratensione



2906829

<https://www.phoenixcontact.com/it/prodotti/2906829>

Circuito di protezione

Direzione di azione	Line-Earth Ground
Tensione nominale U_N	12 V DC
Tensione massima continuativa U_C	15 V DC 10 V AC
Corrente nominale	10 A (60 °C)
Corrente attiva di esercizio I_C a U_C	$\leq 5 \mu A$
Corrente nominale dispersa I_n (8/20) μs (filo-terra)	300 A
Livello di protezione U_p (conduttore-terra)	≤ 25 V (C1 - 0,6 kV / 300 A) ≤ 22 V (C3 - 25 A) ≤ 25 V (C3 - 60 A)
Tempo di eccitazione tA (filo-terra)	≤ 1 ns
Attenuazione d'inserzione aE, asimmm.	tip. 0,3 dB (≤ 340 kHz/150 Ω)
Frequenza limite fg (3 dB), asimmm. (PE) nel sistema a 150 Ω	tip. 1,1 MHz
Capacità (filo-terra)	2 nF
Resistenza per percorso	≤ 100 m Ω
Segnalazione protezione contro le sovratensioni guasta	ottico
Resistenza corrente impulsiva (conduttore-terra)	C1 - 0,6 kV / 300 A C3 - 60 A

Condizioni ambientali e della vita elettrica

Condizioni ambientali

Grado di protezione	IP20 (con coperchio terminale)
Temperatura ambiente (esercizio)	-40 °C ... 85 °C
Temperatura ambiente (stoccaggio/trasporto)	-40 °C ... 85 °C
Posizione elevata	≤ 4000 m (s.l.m.)
Umidità dell'aria consentita (esercizio)	5 % ... 95 %

Normative e prescrizioni

Norme/disposizioni	IEC 61643-21
Nota	2000 + rettifica 2001 + A1:2008, modificato + A2:2012

EN 61643-21

Norme/disposizioni	EN 61643-21
Nota	2001 + A1:2009 + A2:2013

Montaggio

Tipo di montaggio	Guida di supporto: 35 mm
-------------------	--------------------------

TTC-6-TVSD-C-12DC-UT-I - Scaricatore di sovratensione



2906829

<https://www.phoenixcontact.com/it/prodotti/2906829>

Disegni

Disegno quotato



Disegno schema

TTC-6-TVSD									
Category	1oo1 architecture, HFT=0				1oo2 architecture, HFT=1				
	PFD _{AVG}	PFH	Used budget of SIL 2 SIF		PFD _{AVG}	PFH	CCF	Used budget of SIL 3 SIF	
			PFD _{AVG}	PFH				PFD _{AVG}	PFH
	5.62x10 ⁻⁷	1.00x10 ⁻¹⁰ 1/h	0.0 %	0.0 %	2.81x10 ⁻⁸	5.00x10 ⁻¹² 1/h	5 %	0.0 %	0.0 %
					5.62x10 ⁻⁸	1.00x10 ⁻¹¹ 1/h	10 %	0.0 %	0.0 %
Calculation based on exida report, Phoenix Contact 16/06-072 R024 V2R0 exida Profile 1, FMEDA Analysis 2, T _{proof} : 1 year, MT: 10 years, MTTR: 24 hours, PTC: 99% Used standards IEC/EN 61508, edition 2010 (device specific) IEC/EN 61511, edition 2016 + COR1:2016 + A1:2017 (system specific)									

Scenari della sicurezza funzionale

TTC-6-TVSD-C-12DC-UT-I - Scaricatore di sovratensione

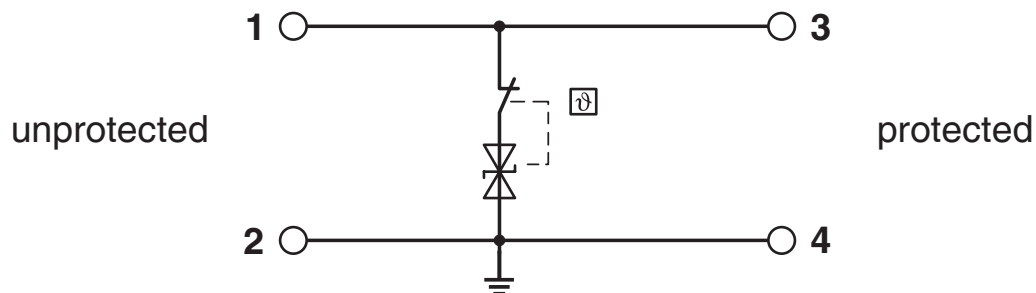
2906829

<https://www.phoenixcontact.com/it/prodotti/2906829>

Diagramma



Schema di collegamento



TTC-6-TVSD-C-12DC-UT-I - Scaricatore di sovratensione




2906829

<https://www.phoenixcontact.com/it/prodotti/2906829>

Omologazioni

🔗 To download certificates, visit the product detail page: <https://www.phoenixcontact.com/it/prodotti/2906829>

 **CSA**
ID omologazione: 70136717

 **DNV GL**
ID omologazione: TAE000027G

 **UL Listed**
ID omologazione: FILE E 138168

 **CSAus**
ID omologazione: 70136717

UAE-RoHS
ID omologazione: 22-06-16783

Functional Safety
ID omologazione: 16-06-072 R024 V2R0

TTC-6-TVSD-C-12DC-UT-I - Scaricatore di sovratensione



2906829

<https://www.phoenixcontact.com/it/prodotti/2906829>

Classifiche

ECLASS

ECLASS-13.0	27171501
ECLASS-15.0	27171501

ETIM

ETIM 10.0	EC001466
-----------	----------

UNSPSC

UNSPSC 21.0	39121600
-------------	----------

TTC-6-TVSD-C-12DC-UT-I - Scaricatore di sovratensione



2906829

<https://www.phoenixcontact.com/it/prodotti/2906829>

Environmental product compliance

EU RoHS

Soddisfa i requisiti della direttiva RoHS	Sì
con eccezione delle deroghe, se note	7(a), 7(c)-I

China RoHS

Environment friendly use period (EFUP)	EFUP-50
	Una tabella per la dichiarazione China RoHS in base all'articolo è disponibile nell'area di download di ciascun articolo alla voce "Dichiarazione del produttore". Per tutti gli articoli con EFUP-E non viene allestita né richiesta alcuna tabella per la dichiarazione China RoHS.

EU REACH SVHC

Avviso di sostanza candidata REACH (n. CAS)	Lead(n. CAS: 7439-92-1)
SCIP	cbf510c1-70f9-42ec-8f47-2f7d73d5ab5d

EF3.1 Cambiamento climatico

CO2e kg	41,635 kg CO2e
---------	----------------

Phoenix Contact 2026 © - Tutti i diritti riservati
<https://www.phoenixcontact.com>

PHOENIX CONTACT S.p.a.
Via Bellini, 39/41
20095 Cusano Milanino (MI)
+39 02 660591
info_it@phoenixcontact.com