

Si prega di notare che i dati visualizzati in questo PDF sono stati generati dal nostro catalogo online. I dati completi sono disponibili nella documentazione per l'utente. Si applicano le condizioni generali di utilizzo per i download.



Modulo fusibile per elementi base VIP I/O-Marshalling con fusibili da 0,5 A sostituibili nel circuito di alimentazione del dispositivo da campo e nel circuito del segnale. I punti di prova integrati e un coltello sezionatore consentono di misurare il segnale ininterrottamente. Trasparenza HART.

Descrizione del prodotto

Il modulo fusibile con fusibile 0,5 A sostituibile nel percorso di alimentazione e nel percorso del segnale. In questo modo i dispositivi da campo possono essere alimentati direttamente dall'elemento base. La scheda I/O è anche protetta contro i cortocircuiti nelle linee segnale. Se un fusibile si guasta, viene indicato da un LED. Nel percorso del segnale i punti di prova e il coltello sezionatore servono per misurare ininterrottamente il segnale. Il modulo viene installato tramite contatto ad innesto su un apposito elemento base VIP I/O-Marshalling. L'installazione nella Zona 2 è consentita in funzione del tipo di protezione "ec".

I vantaggi

- Segnalazione di guasto fusibile linea di segnale
- L'abilitazione a due livelli consente il test di tensione mediante dispositivi che funzionano con corrente di campo
- Canale per la marcatura degli accessori
- Fusibile sostituibile del tipo TE5
- Separazione di segnale per connessioni di prova
- La sincronizzazione integrata riduce possibili errori dell'utente durante la sostituzione
- Opzione per disposizione interna (24 V) di dispositivi di campo collegati con segnalazione di guasto fusibile

Dati commerciali

Codice articolo	2906599
Pezzi/conf.	1 Pezzi
Quantità di ordinazione minima	1 Pezzi
Nota	Produzione su ordinazione (non è possibile effettuare resi)
Codice vendita	DK115Z
Codice prodotto	DK115Z
GTIN	4055626295251
Peso per pezzo (confezione inclusa)	73,5 g
Peso per pezzo (confezione esclusa)	73 g
Numero tariffa doganale	85371098
Paese di origine	US

Dati tecnici

Caratteristiche articolo

Tipo di prodotto	Modulo di interfaccia
Famiglia di prodotti	VIP I/O-Marshalling
Numero di canali	1
Funzionamento	100 % ED

Caratteristiche di isolamento

Categoria di sovratensione	II
Grado di inquinamento	2

Caratteristiche elettriche

Tensione di esercizio (DC)	24 V DC
Tensione di esercizio U_{max}	≤ 30 V
Corrente (per derivazione)	≤ 500 mA (Protezione limitata)

Dati di uscita

Tensione nominale	24 V DC
Corrente di carico permanente	500 mA

Dati di collegamento

Circuito di comando

Collegamento	Attacco connettore
Numero collegamenti	1
Numero di poli	13

Dati EX

Dati tecnici di sicurezza

Tensione d'ingresso U_i	30 V
Corrente d'ingresso I_i	500 mA
Induttanza L_i	0 mH
Capacità C_i	0 μ F
Max. tensione d'uscita U_o	U_i
Max. corrente in uscita I_o	I_i
Max. potenza in uscita P_o	P_i

Interfacce

Comunicazione dati (bypass)

Funzione HART	Trasparenza HART
Protocolli	HART

Segnalazione

2906599

<https://www.phoenixcontact.com/it/prodotti/2906599>

Segnalazione stato	no
Indicazione di stato disponibile	sì, in caso di guasto del fusibile

Dimensioni

Dimensioni articolo

Larghezza	10,3 mm
Altezza	64,2 mm
Profondità	72,9 mm

Indicazioni materiale

Colore	grigio (RAL 7042)
Classe di combustibilità a norma UL 94	V0

Condizioni ambientali e della vita elettrica

Condizioni ambientali

Grado di protezione	IP20
Temperatura ambiente (esercizio)	-40 °C ... 75 °C
Temperatura ambiente (stoccaggio/trasporto)	-40 °C ... 75 °C
Posizione elevata	≤ 2000 m
Umidità dell'aria consentita (esercizio)	0 % ... 95 % (senza condensa)

Omologazioni

ATEX

Siglatura	Ⓔ II 3G Ex ec IIC T4 Gc
Certificato	JSHP 24ATEX0049X

IECEX

Siglatura	Ex ec IIC T4 Gc
Certificato	IECEX JSH 24.0011X

UKEX

Siglatura	Ⓔ II 3G Ex ec IIC T4 Gc
Certificato	PxCIF23UKEX2906598X

UL, USA / Canada

Siglatura	Class I, Div. 2, Groups A, B, C, D T4
	Class I, Zone 2, IIC T4

CSA, USA/Canada

Siglatura	Class I, Div. 2, Groups A, B, C, D T4
	Class I, Zone 2, AEx nA IIC T4 Gc
	Ex nA IIC T4 Gc

Normative e prescrizioni

Norme/Disposizioni	IEC 60664
--------------------	-----------

IOA AI/AO/BFI/DS/0.5A/EX - Modulo di ingresso/uscita



2906599

<https://www.phoenixcontact.com/it/prodotti/2906599>

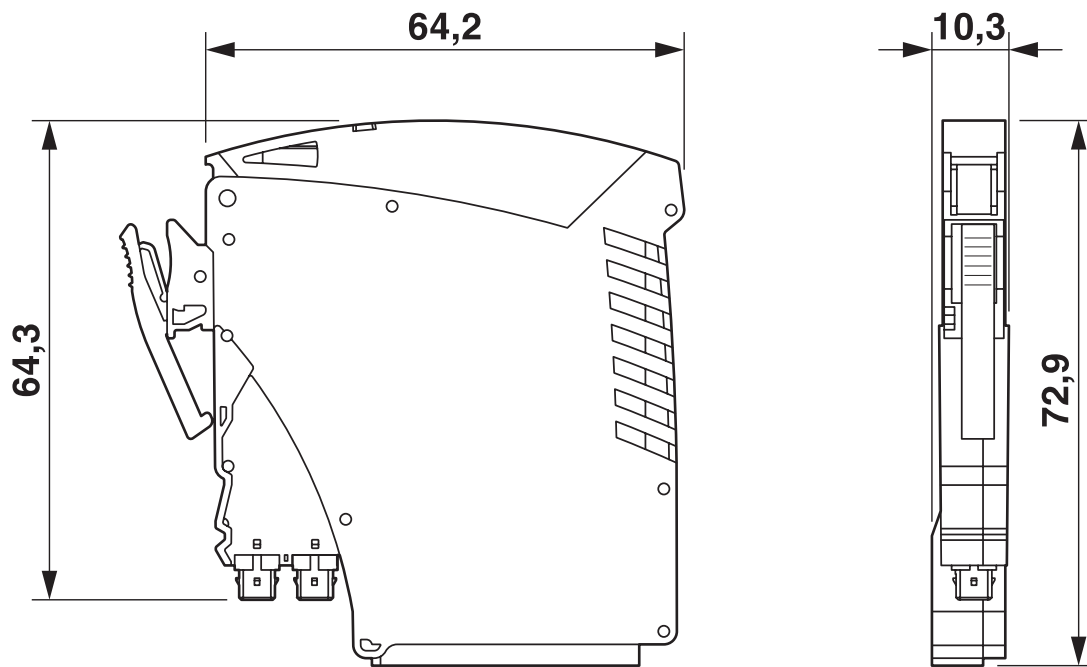
	DIN EN 50178
--	--------------

Montaggio

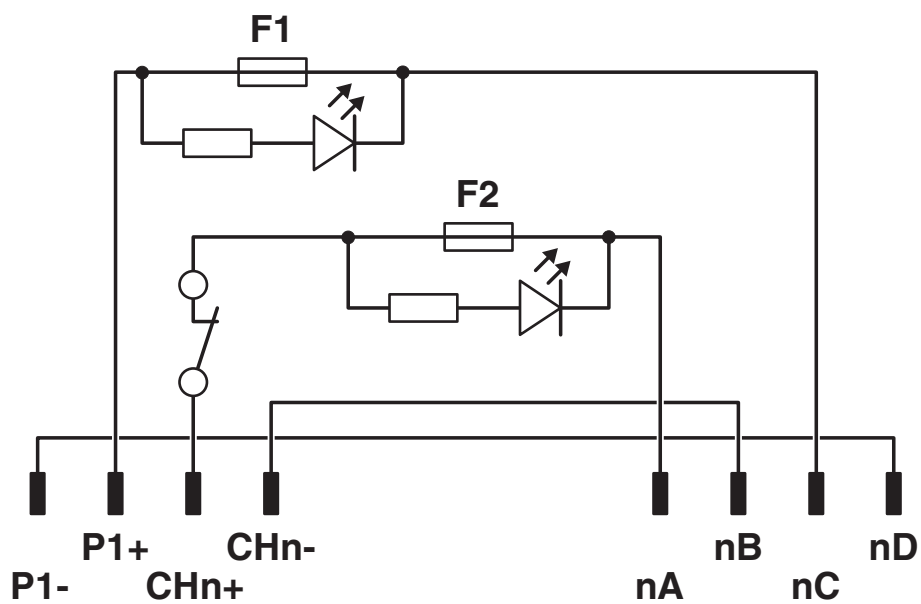
Posizione di installazione	a scelta
----------------------------	----------

Disegni

Disegno quotato



Schema di collegamento



2906599

<https://www.phoenixcontact.com/it/prodotti/2906599>

Omologazioni

 To download certificates, visit the product detail page: <https://www.phoenixcontact.com/it/prodotti/2906599>

Functional Safety

ID omologazione: PHO 16-09-035



IECEX

ID omologazione: IECEX JSP 24.0011X



CSA

ID omologazione: 80071103



CSAus

ID omologazione: 80071103



cULus Listed

ID omologazione: E196811-201707007

ATEX

ID omologazione: JSHP 24 ATEX 0049X

2906599

<https://www.phoenixcontact.com/it/prodotti/2906599>

Classifiche

ECLASS

ECLASS-13.0	27141152
ECLASS-15.0	27141152

ETIM

ETIM 10.0	EC002780
-----------	----------

UNSPSC

UNSPSC 21.0	39121400
-------------	----------

2906599

<https://www.phoenixcontact.com/it/prodotti/2906599>

Environmental product compliance

EU RoHS

Soddisfa i requisiti della direttiva RoHS	Sì
con eccezione delle deroghe, se note	6(c), 7(c)-I

China RoHS

Environment friendly use period (EFUP)	EFUP-50
	Una tabella per la dichiarazione China RoHS in base all'articolo è disponibile nell'area di download di ciascun articolo alla voce "Dichiarazione del produttore". Per tutti gli articoli con EFUP-E non viene allestita né richiesta alcuna tabella per la dichiarazione China RoHS.

EU REACH SVHC

Avviso di sostanza candidata REACH (n. CAS)	Lead(n. CAS: 7439-92-1)
SCIP	69f4afb9-412f-42d2-9c9a-f950abaec28

Phoenix Contact 2026 © - Tutti i diritti riservati
<https://www.phoenixcontact.com>

PHOENIX CONTACT S.p.a.
 Via Bellini, 39/41
 20095 Cusano Milanino (MI)
 +39 02 660591
info_it@phoenixcontact.com