

IOA FEED-THRU/EX - Connettore di passaggio



2906598

<https://www.phoenixcontact.com/it/prodotti/2906598>

Si prega di notare che i dati visualizzati in questo PDF sono stati generati dal nostro catalogo online. I dati completi sono disponibili nella documentazione per l'utente. Si applicano le condizioni generali di utilizzo per i download.



Morsetto passante per elementi base VIP I/O-Marshalling per la conduzione di segnali di campo da o verso il sistema I/O. Trasparenza HART.

Descrizione del prodotto

Morsetto passaparete per la conduzione di segnali di campo da o verso il sistema I/O. Il modulo viene installato tramite contatto ad innesto su un apposito elemento base VIP I/O-Marshalling. L'installazione nella Zona 2 è consentita in funzione del tipo di protezione "ec".

I vantaggi

- Abilitazione a due stadi

Dati commerciali

Codice articolo	2906598
Pezzi/conf.	1 Pezzi
Quantità di ordinazione minima	1 Pezzi
Nota	Produzione su ordinazione (non è possibile effettuare resi)
Codice vendita	DK115Z
Codice prodotto	DK115Z
GTIN	4055626171784
Peso per pezzo (confezione inclusa)	53,2 g
Peso per pezzo (confezione esclusa)	53,2 g
Numero tariffa doganale	85366990
Paese di origine	US

Dati tecnici

Caratteristiche articolo

Tipo di prodotto	Modulo di interfaccia
Famiglia di prodotti	VIP I/O-Marshalling
Il kit comprende	1433798 IOA FEED-THRU/EX/BULK PACK
Numero di canali	1
Funzionamento	100 % ED

Caratteristiche di isolamento

Categoria di sovratensione	II
Grado di inquinamento	2

Caratteristiche elettriche

Tensione di esercizio (DC)	24 V DC
Tensione di esercizio U_{max}	≤ 30 V
Corrente (per derivazione)	≤ 1 A

Dati di uscita

Tensione nominale	24 V DC
Corrente di carico permanente	1 A

Dati di collegamento

Circuito di comando

Collegamento	Attacco connettore
Numero collegamenti	1
Numero di poli	13

Dati EX

Dati tecnici di sicurezza

Tensione d'ingresso U_i	30 V
Corrente d'ingresso I_i	1 A
Induttanza L_i	0 mH
Capacità C_i	0 μ F
Max. tensione d'uscita U_o	U_i
Max. corrente in uscita I_o	I_i
Max. potenza in uscita P_o	P_i

Interfacce

Comunicazione dati (bypass)

Funzione HART	Trasparenza HART
Protocolli	HART

IOA FEED-THRU/EX - Connettore di passaggio



2906598

<https://www.phoenixcontact.com/it/prodotti/2906598>

Segnalazione

Segnalazione stato	no
Indicazione di stato disponibile	no

Dimensioni

Dimensioni articolo

Larghezza	10,3 mm
Altezza	64,2 mm
Profondità	72,9 mm

Indicazioni materiale

Colore	grigio (RAL 7042)
Classe di combustibilità a norma UL 94	V0

Condizioni ambientali e della vita elettrica

Condizioni ambientali

Grado di protezione	IP20
Temperatura ambiente (esercizio)	-40 °C ... 75 °C
Temperatura ambiente (stoccaggio/trasporto)	-40 °C ... 75 °C
Posizione elevata	< 2000 m
Umidità dell'aria consentita (esercizio)	0 % ... 95 % (senza condensa)

Omologazioni

ATEX

Siglatura	Ⓔ II 3G Ex ec IIC T4 Gc
Certificato	JSHP 24ATEX0049X

IECEX

Siglatura	Ex ec IIC T4 Gc
Certificato	IECEX JSH 24.0011X

UKEX

Siglatura	Ⓔ II 3G Ex ec IIC T4 Gc
Certificato	PxCIF23UKEX2906598X

CCC/Cina Ex

Siglatura	Ex ec IIC T4 Gc
Certificato	2025122303124532

UL, USA / Canada

Siglatura	Class I, Div. 2, Groups A, B, C, D T4
	Class I, Zone 2, IIC T4

CSA, USA/Canada

IOA FEED-THRU/EX - Connettore di passaggio



2906598

<https://www.phoenixcontact.com/it/prodotti/2906598>

Siglatura	Class I, Div. 2, Groups A, B, C, D T4
	Class I, Zone 2, AEx nA IIC T4 Gc
	Ex nA IIC T4 Gc

Normative e prescrizioni

Norme/Disposizioni	IEC 60664
	DIN EN 50178

Montaggio

Posizione di installazione	a scelta
----------------------------	----------

IOA FEED-THRU/EX - Connettore di passaggio

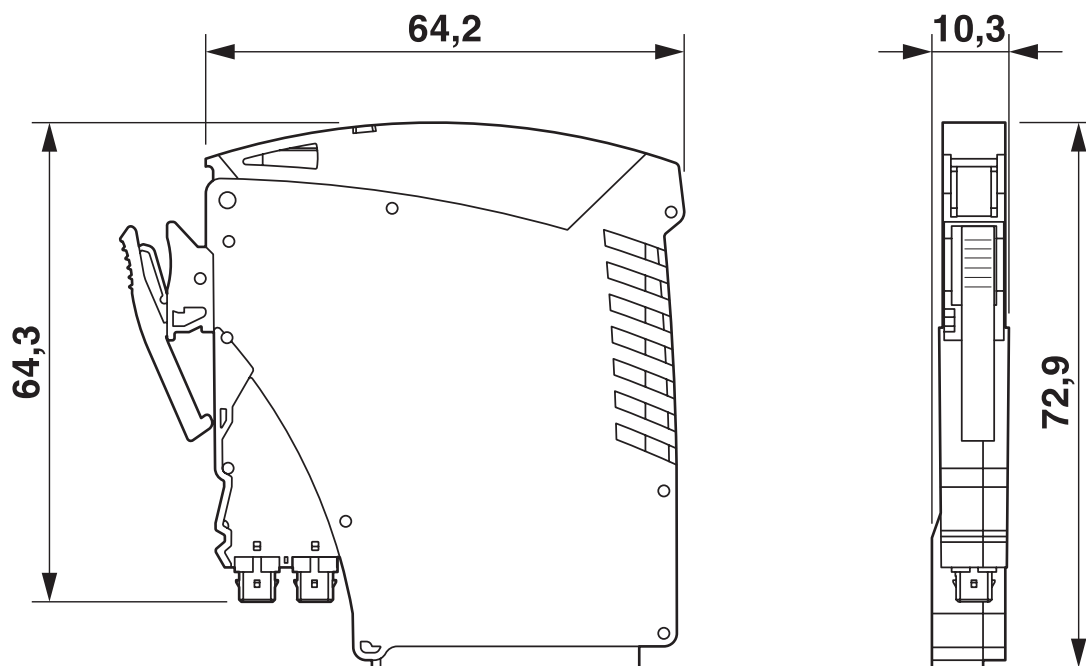
2906598

<https://www.phoenixcontact.com/it/prodotti/2906598>

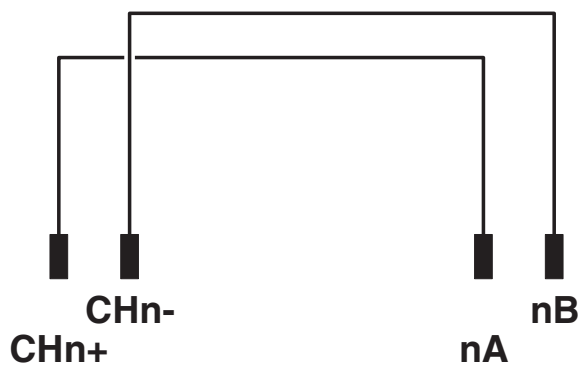


Disegni

Disegno quotato



Schema di collegamento



2906598

<https://www.phoenixcontact.com/it/prodotti/2906598>

Omologazioni

 To download certificates, visit the product detail page: <https://www.phoenixcontact.com/it/prodotti/2906598>

Functional Safety

ID omologazione: PHO 16-09-035



IECEX

ID omologazione: IECEX CSAE 21.0004X



CSA

ID omologazione: 80071103



CSAus

ID omologazione: 80071103



ATEX

ID omologazione: CSANe 21ATEX4128X



cULus Listed

ID omologazione: E196811-201707007

IOA FEED-THRU/EX - Connettore di passaggio



2906598

<https://www.phoenixcontact.com/it/prodotti/2906598>

Classifiche

ECLASS

ECLASS-13.0	27141152
ECLASS-15.0	27141152

ETIM

ETIM 10.0	EC002780
-----------	----------

UNSPSC

UNSPSC 21.0	39121400
-------------	----------

Environmental product compliance

EU RoHS

Soddisfa i requisiti della direttiva RoHS	Sì, Nessuna deroga
---	--------------------

China RoHS

Environment friendly use period (EFUP)	EFUP-E
	Nessuna sostanza pericolosa al di sopra dei valori limite

EU REACH SVHC

Avviso di sostanza candidata REACH (n. CAS)	Nessuna sostanza con una percentuale di massa maggiore dello 0,1%
---	---