

# REL-MR-BL-230AC/21HC - Relè singolo



2906288

<https://www.phoenixcontact.com/it/prodotti/2906288>

Si prega di notare che i dati visualizzati in questo PDF sono stati generati dal nostro catalogo online. I dati completi sono disponibili nella documentazione per l'utente. Si applicano le condizioni generali di utilizzo per i download.



Relè di potenza in miniatura a innesto, nella versione di base, con contatto di potenza per correnti permanenti elevate, 1 contatto di scambio, tensione di ingresso 230 V AC

## Dati commerciali

Codice articolo	2906288
Pezzi/conf.	20 Pezzi
Quantità di ordinazione minima	20 Pezzi
Nota	Produzione su ordinazione (non è possibile effettuare resi)
Codice vendita	DKF921
Codice prodotto	DKF921
GTIN	4055626066912
Peso per pezzo (confezione inclusa)	14,5 g
Peso per pezzo (confezione esclusa)	14,5 g
Numero tariffa doganale	85364900
Paese di origine	AT

## Dati tecnici

### Caratteristiche articolo

Tipo di prodotto	Relè singolo
Famiglia di prodotti	ESSENTIAL edition
Funzionamento	100 % ED
Vita meccanica	1x 10 <sup>7</sup> cicli di manovre

### Caratteristiche di isolamento

isolamento	Isolamento di base
Categoria di sovratensione	III
Grado di inquinamento	3

### Stato di manutenzione dei dati

Data ultima gestione dei dati	01.04.2026
-------------------------------	------------

### Caratteristiche elettriche

Vita elettrica	vedi diagramma
Potenza dissipata massima in condizioni nominali	0,4 W
Tensione di isolamento nominale	250 V AC
Tensione impulsiva di dimensionamento	4 kV

### Dati di ingresso

#### Lato eccitazione

Tensione d'ingresso nominale $U_N$	230 V AC
Range tensione d'ingresso	184 V AC ... 333,5 V AC
Frequenza di rete	50/60 Hz
Comportamento di commutazione del sistema di azionamento	monostabile
Azionamento (polarità)	bipolare
Corrente d'ingresso tipica con $U_N$	3 mA
Tempo di eccitazione tipica	3 ms ... 12 ms (a seconda della lunghezza di fase)
Intervallo tempo di diseccitazione tipico	2 ms ... 9 ms (a seconda della lunghezza di fase)

### Dati di uscita

#### Commutazione

Tipo di commutazione del contatto	1 contatto di scambio
Tipo di contatto di commutazione	Contatto semplice
Materiale dei contatti	AgNi
Max. tensione commutabile	250 V AC/DC
Min. tensione commutabile	5 V (a 24 mA)
Corrente permanente limite	16 A
Max. corrente d'inserzione	30 A (300 ms)
Min. corrente	10 mA (a 12 V)

# REL-MR-BL-230AC/21HC - Relè singolo



2906288

<https://www.phoenixcontact.com/it/prodotti/2906288>

Max. potenza commutabile (carico ohmico)	384 W (con 24 V DC)
	58 W (con 48 V DC)
	48 W (con 60 V DC)
	50 W (con 110 V DC)
	80 W (con 220 V DC)
	4000 VA (con 250 V AC)
Potere di rottura	2 A (a 24 V, DC13)
	1,5 A (con 230 V, AC15)

## Dati di collegamento

Collegamento	Attacco a saldare
--------------	-------------------

## Dimensioni

### Dimensioni articolo

Larghezza	12,7 mm
Altezza	29 mm
Profondità	15,7 mm

## Indicazioni materiale

Colore	bianco (RAL 9010)
--------	-------------------

## Condizioni ambientali e della vita elettrica

### Condizioni ambientali

Grado di protezione	RT II
Temperatura ambiente (esercizio)	-40 °C ... 70 °C
Temperatura ambiente (stoccaggio/trasporto)	-40 °C ... 85 °C

## Normative e prescrizioni

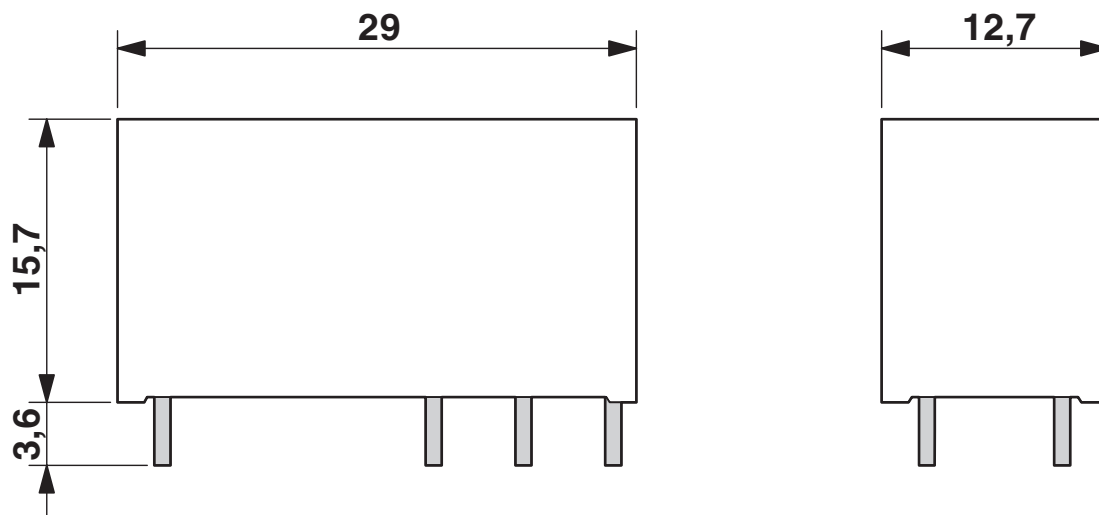
Norme/Disposizioni	IEC 60664
	EN 61810-1

## Montaggio

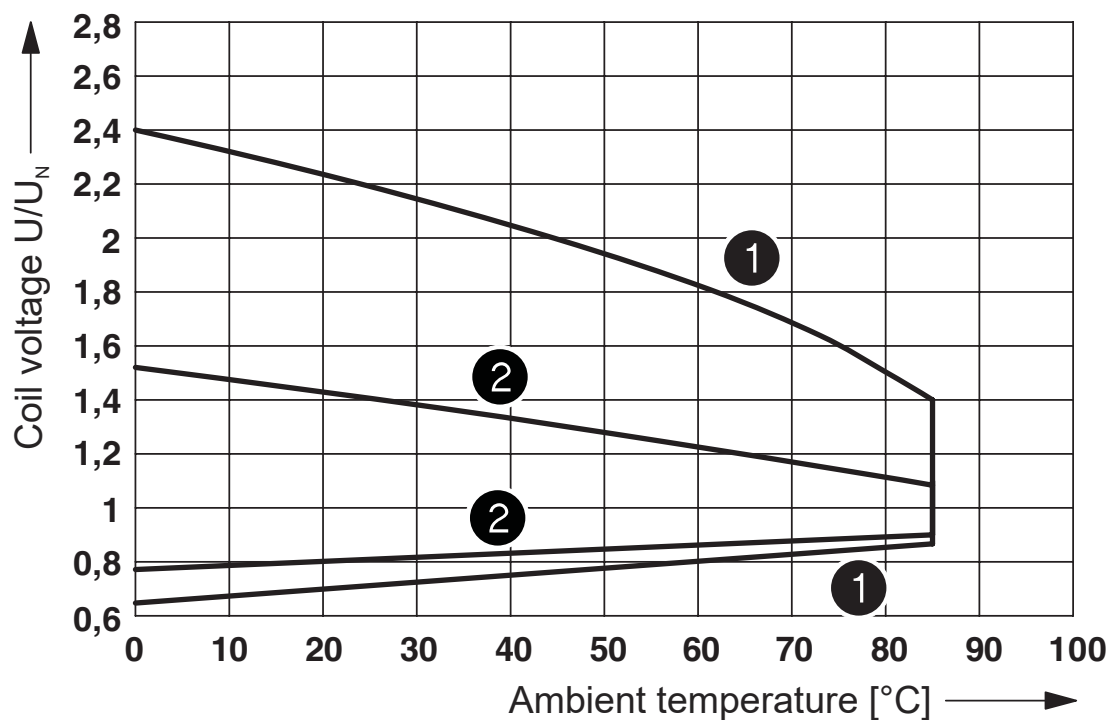
Tipo di montaggio	Montaggio a innesto
Posizione di installazione	a scelta

Disegni

Disegno quotato



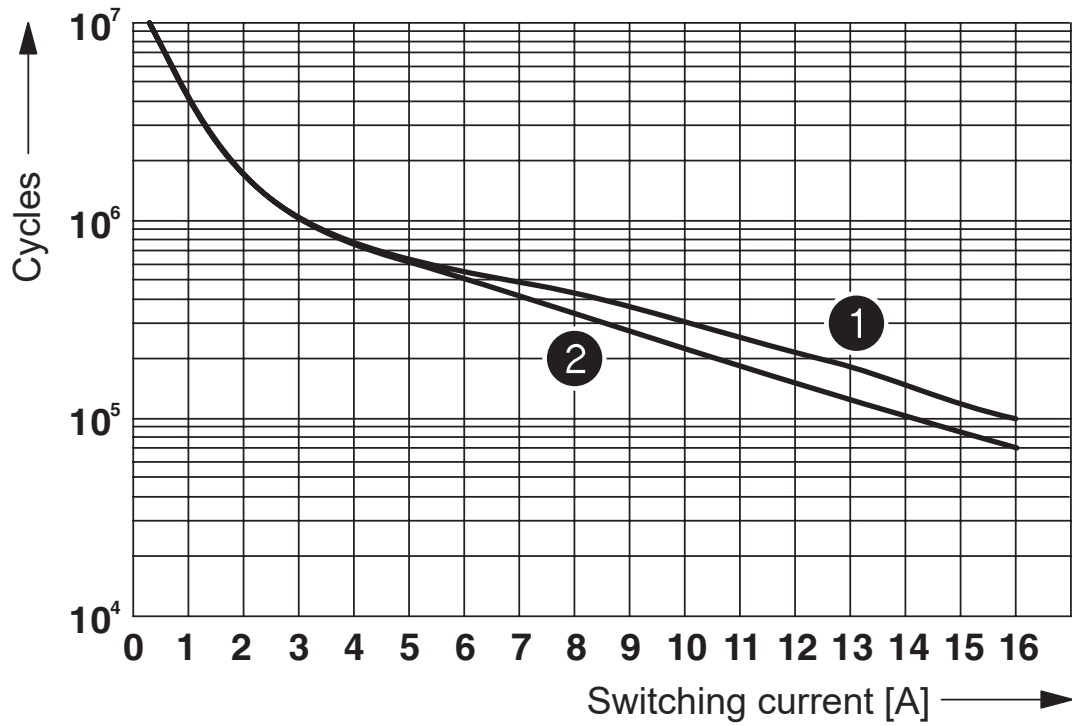
Diagramma



- ① DC coils
- ② AC coils

Range tensione di esercizio

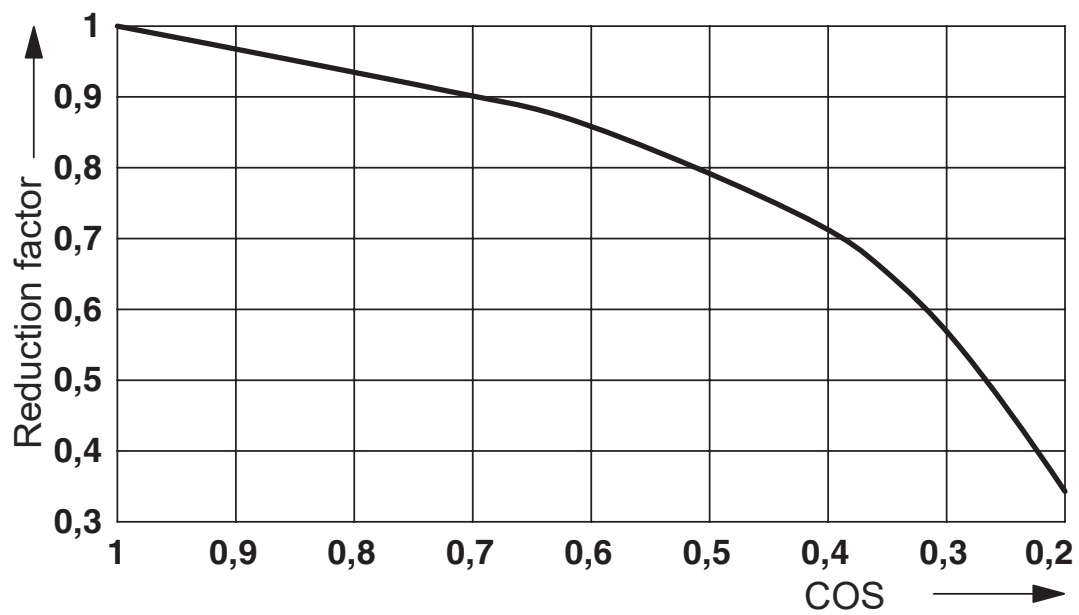
Diagramma



- ① 250 V AC, ohmic load (DC coils)
- ② 250 V AC, ohmic load (AC coils)

Vita elettrica

Diagramma



Fattore di riduzione della vita elettrica a diversi cos phi



Umidità dell'aria consentita per l'esercizio e lo stoccaggio.

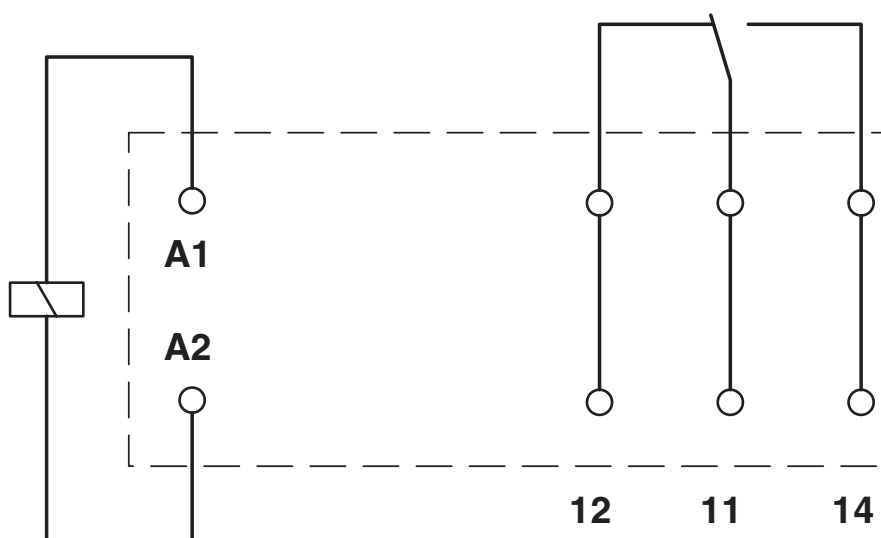
È necessario rispettare la temperatura ambiente massima indicata nella scheda tecnica.

Area A: occorre evitare la formazione di ghiaccio a temperature ambiente  $\leq 0$  °C

Area B: occorre evitare la formazione di condensa a temperature ambiente  $> 0$  °C

In 30 giorni interi, naturalmente distribuiti lungo l'arco di tutto l'anno, è consentito un grado di umidità pari al 95 % a una temperatura ambiente  $\leq 25$  °C.

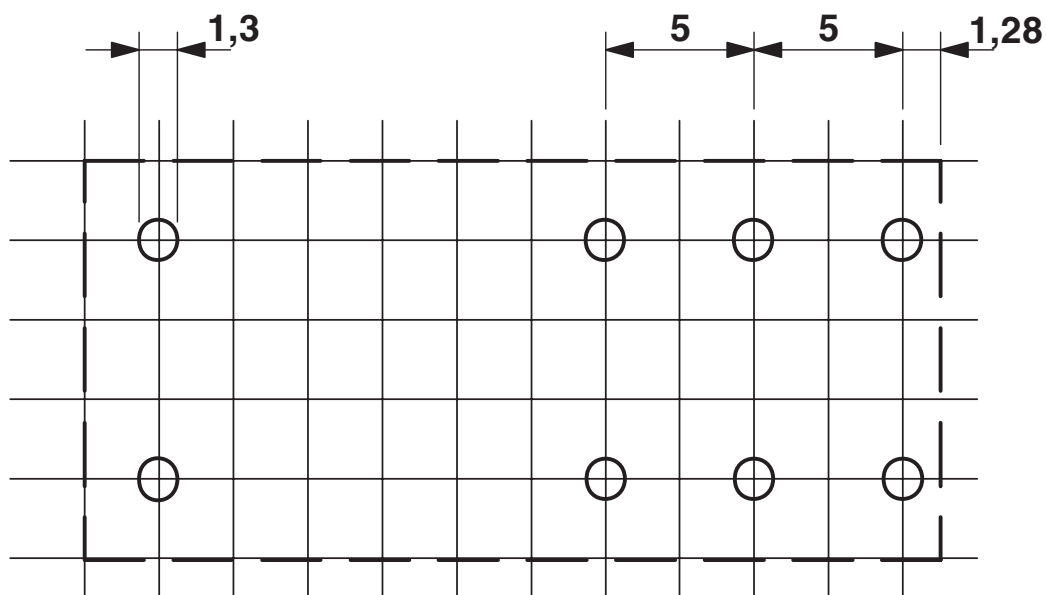
#### Schema di collegamento



2906288

<https://www.phoenixcontact.com/it/prodotti/2906288>

Dima di forat./geometria di pad di saldat.



Suddivisione passo 2,5 mm

# REL-MR-BL-230AC/21HC - Relè singolo



2906288

<https://www.phoenixcontact.com/it/prodotti/2906288>

## Omologazioni

🔗 To download certificates, visit the product detail page: <https://www.phoenixcontact.com/it/prodotti/2906288>



**cUL Recognized**

ID omologazione: FILE E 228652



**UL Recognized**

ID omologazione: FILE E 228652



**EAC**

ID omologazione: RU\*C-DE.\*08.B.00010

2906288

<https://www.phoenixcontact.com/it/prodotti/2906288>

## Classifiche

### ECLASS

ECLASS-13.0	27371601
ECLASS-15.0	27371601

### ETIM

ETIM 10.0	EC001437
-----------	----------

### UNSPSC

UNSPSC 21.0	39122300
-------------	----------

## Environmental product compliance

### EU RoHS

Soddisfa i requisiti della direttiva RoHS	Sì, Nessuna deroga
---	--------------------

### China RoHS

Environment friendly use period (EFUP)	EFUP-E
	Nessuna sostanza pericolosa al di sopra dei valori limite

### EU REACH SVHC

Avviso di sostanza candidata REACH (n. CAS)	Nessuna sostanza con una percentuale di massa maggiore dello 0,1%
---	---

### EF3.1 Cambiamento climatico

CO2e kg	0,19 kg CO2e
---------	--------------