

# UM-D37M/DS/FU/LED/AID16/C3/R C - Modulo di interfaccia



2906180

<https://www.phoenixcontact.com/it/prodotti/2906180>

Si prega di notare che i dati visualizzati in questo PDF sono stati generati dal nostro catalogo online. I dati completi sono disponibili nella documentazione per l'utente. Si applicano le condizioni generali di utilizzo per i download.

Modulo VARIOFACE previsto per l'impiego con schede analogiche di ingresso a 16 canali Honeywell Experion C300. Canali da 1 a 16 con ingressi differenziali.



## I vantaggi

- Questi moduli VARIOFACE sono utilizzati in combinazione con i rispettivi adattatori frontali
- Custodia UM-PRO
- Montaggio su guida, compreso piedino di messa a terra
- Indicazione LED per fusibile guasto
- Connessione schermata per ogni canale
- Abilitazione per canale con prese di prova
- Fusibile da 500 mA a innesto per ogni canale
- Rivestimento conforme per circuiti stampati

## Dati commerciali

Codice articolo	2906180
Pezzi/conf.	1 Pezzi
Quantità di ordinazione minima	1 Pezzi
Nota	Produzione su ordinazione (non è possibile effettuare resi)
Codice vendita	DK2B8H
Codice prodotto	DK2B8H
GTIN	4055626066851
Peso per pezzo (confezione inclusa)	629 g
Peso per pezzo (confezione esclusa)	550 g
Numero tariffa doganale	85371098
Paese di origine	US

# UM-D37M/DS/FU/LED/AID16/C3/R C - Modulo di interfaccia



2906180

<https://www.phoenixcontact.com/it/prodotti/2906180>

## Dati tecnici

### Caratteristiche articolo

Tipo di prodotto	Modulo di interfaccia
Numero di poli	37
Numero di canali	16

### Caratteristiche elettriche

Tensione di esercizio (DC)	24 V DC
Corrente (per derivazione)	≤ 500 mA (Protezione limitata)

Controllore supportato: HONEYWELL Experion PKS C300/C-Series

Scheda I/O adatta	TAID01 (non-redundant)
	TAID11 (redundant)

Controllore supportato: HONEYWELL Experion LX Series 8

Scheda I/O adatta	8X-TAIDA1
	8X-TAIDB1

## Dati di collegamento

### Livello di campo

Collegamento	Attacco a vite con coltello sezionatore
Lunghezza del tratto da spelare	8 mm
Filettatura	M 3
Sezione conduttore rigida	0,2 mm <sup>2</sup> ... 4 mm <sup>2</sup>
Sezione conduttore flessibile	0,2 mm <sup>2</sup> ... 2,5 mm <sup>2</sup>
Sezione conduttore AWG	24 ... 12

### Livello di controllo

Collegamento	Connettore maschio D-SUB
Numero collegamenti	1
Numero di poli	37
Collegamento	Connettore maschio D-SUB
Numero collegamenti	1
Numero di poli	25

## Segnalazione

Indicazione di stato disponibile	sì, in caso di guasto del fusibile
----------------------------------	------------------------------------

## Dimensioni

### Dimensioni articolo

Larghezza	184 mm
Altezza	142,3 mm
Profondità	65,6 mm

# UM-D37M/DS/FU/LED/AID16/C3/R C - Modulo di interfaccia



2906180

<https://www.phoenixcontact.com/it/prodotti/2906180>

## Condizioni ambientali e della vita elettrica

### Condizioni ambientali

Temperatura ambiente (esercizio)	-40 °C ... 60 °C
Temperatura ambiente (stoccaggio/trasporto)	-40 °C ... 75 °C

## Normative e prescrizioni

Norme/Disposizioni	DIN EN 50178
--------------------	--------------

## Montaggio

Tipo di montaggio	Montaggio su guida DIN
-------------------	------------------------

## Note

Nota per il funzionamento	Per l'uso conforme è necessario rispettare le specifiche della direttiva d'installazione (vedi download). Per le applicazioni o l'uso con prodotti di terzi è necessario rispettare anche le specifiche, gli avvertimenti e le avvertenze di sicurezza del rispettivo produttore terzo.
---------------------------	---

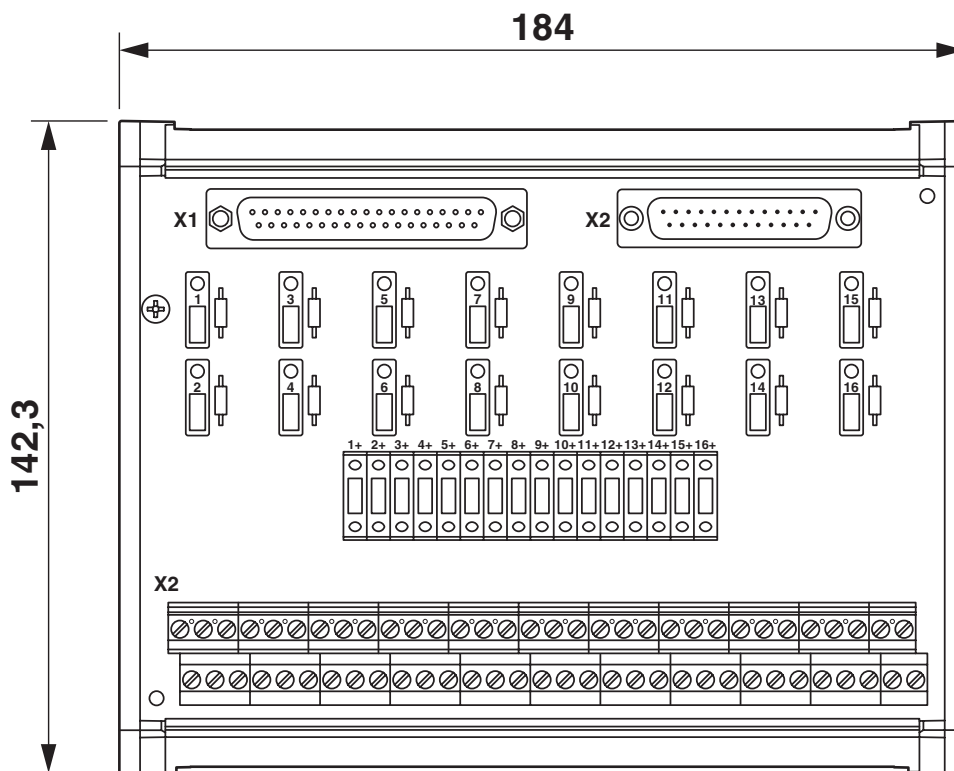
# UM-D37M/DS/FU/LED/AID16/C3/R C - Modulo di interfaccia

2906180

<https://www.phoenixcontact.com/it/prodotti/2906180>

## Disegni

Disegno quotato



Disegno quotato per versione mancina

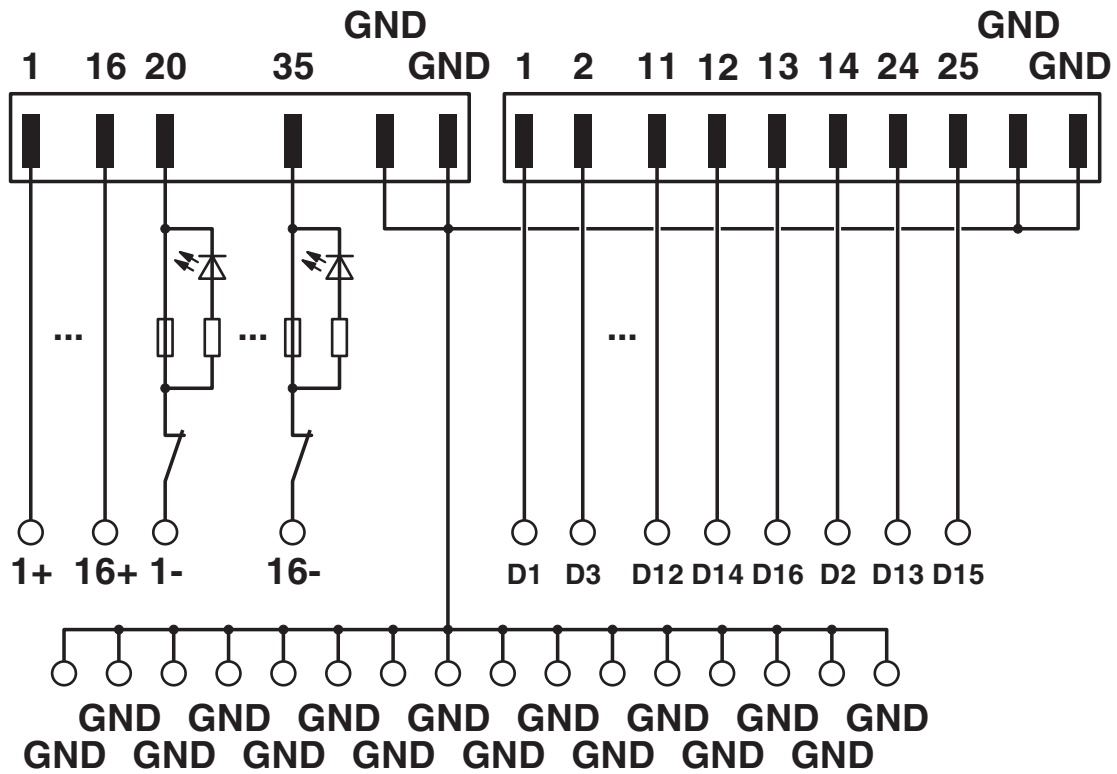
# UM-D37M/DS/FU/LED/AID16/C3/R C - Modulo di interfaccia



2906180

<https://www.phoenixcontact.com/it/prodotti/2906180>

Schema di collegamento



# UM-D37M/DS/FU/LED/AID16/C3/R C - Modulo di interfaccia



2906180

<https://www.phoenixcontact.com/it/prodotti/2906180>

## Omologazioni

📄 To download certificates, visit the product detail page: <https://www.phoenixcontact.com/it/prodotti/2906180>



**cUL Recognized**  
ID omologazione: E238705



**UL Recognized**  
ID omologazione: E238705

# UM-D37M/DS/FU/LED/AID16/C3/R C - Modulo di interfaccia



2906180

<https://www.phoenixcontact.com/it/prodotti/2906180>

## Classifiche

### ECLASS

ECLASS-13.0	27141152
ECLASS-15.0	27141152

### ETIM

ETIM 10.0	EC002780
-----------	----------

### UNSPSC

UNSPSC 21.0	39121400
-------------	----------

# UM-D37M/DS/FU/LED/AID16/C3/R C - Modulo di interfaccia



2906180

<https://www.phoenixcontact.com/it/prodotti/2906180>

## Environmental product compliance

### EU RoHS

Soddisfa i requisiti della direttiva RoHS	Sì
con eccezione delle deroghe, se note	6(c)

### China RoHS

Environment friendly use period (EFUP)	EFUP-50
	Una tabella per la dichiarazione China RoHS in base all'articolo è disponibile nell'area di download di ciascun articolo alla voce "Dichiarazione del produttore". Per tutti gli articoli con EFUP-E non viene allestita né richiesta alcuna tabella per la dichiarazione China RoHS.

### EU REACH SVHC

Avviso di sostanza candidata REACH (n. CAS)	Lead(n. CAS: 7439-92-1)
SCIP	f377c4d2-48a4-41fb-88f2-880a50089a8b

Phoenix Contact 2026 © - Tutti i diritti riservati  
<https://www.phoenixcontact.com>

PHOENIX CONTACT S.p.a.  
Via Bellini, 39/41  
20095 Cusano Milanino (MI)  
+39 02 660591  
[info\\_it@phoenixcontact.com](mailto:info_it@phoenixcontact.com)