

CBMC E4 24DC/1-10A NO - Interruttore di protezione elettronico



2906032

<https://www.phoenixcontact.com/it/prodotti/2906032>

Si prega di notare che i dati visualizzati in questo PDF sono stati generati dal nostro catalogo online. I dati completi sono disponibili nella documentazione per l'utente. Si applicano le condizioni generali di utilizzo per i download.



Interruttore di protezione elettronico a più canali per la protezione di quattro utenze da 24 V DC in caso di sovraccarico e corto circuito. Con blocco elettronico delle correnti nominali impostate. Per installazione su guide DIN.

I vantaggi

- Sostituzione semplificata degli apparecchi senza riprogettazione grazie alla compattezza e alla possibilità di regolazione personalizzata
- Circuiti regolabili senza attrezzi mediante la semplice pressione dei pulsanti a LED
- Protezione sicura dalla modifica accidentale dei valori di corrente grazie all'interblocco elettrico
- Rilevamento immediato degli stati di esercizio grazie ai LED di stato a colori semaforici

Dati commerciali

Codice articolo	2906032
Pezzi/conf.	1 Pezzi
Quantità di ordinazione minima	1 Pezzi
Nota	Produzione su ordinazione (non è possibile effettuare resi)
Codice vendita	CLA152
Codice prodotto	CLA152
GTIN	4055626149356
Peso per pezzo (confezione inclusa)	128,4 g
Peso per pezzo (confezione esclusa)	128,4 g
Numero tariffa doganale	85362010
Paese di origine	DE

CBMC E4 24DC/1-10A NO - Interruttore di protezione elettronico



2906032

<https://www.phoenixcontact.com/it/prodotti/2906032>

Dati tecnici

Note

Note generali

Nota	Eventuali cortocircuiti forti ripetuti possono ridurre l'integrale di fusione del prefusibile integrato. Collegare sempre il polo negativo al morsetto IN- per garantire l'alimentazione di tensione interna. Le correnti inverse provenienti dai carichi non devono essere reimmesse nell'alimentatore di tensione attraverso il collegamento IN- dell'interruttore.
------	--

Caratteristiche articolo

Tipo di prodotto	Interruttore di protezione elettronico
Famiglia di prodotti	CBMC
Tipo	Modulo guida monolitico
Numero di poli	1
Numero di canali	4

Caratteristiche di isolamento

Classe di protezione	III
Grado di inquinamento	2

Caratteristiche elettriche

Note generali

Tensione di esercizio	18 V DC ... 30 V DC
Tensione nominale	24 V DC
Corr. di dimensionam. I_N	max. 40 A (IN+) max. 40 A (per polo del morsetto in caso di ponticellamento di altri apparecchi su IN+)
Corrente nominale I_N	1 / 2 / 3 / 4 / 5 / 6 / 7 / 8 / 9 / 10 A DC (regolabile per canale di uscita)
Corrente nominale (preimpostata)	4 A
Tensione impulsiva di dimensionamento	0,5 kV
Tipo di sgancio	E (elettronico)
Resistenza alimentazione di ritorno	max. 35 V DC
Prefusibile necessario	Necessario solo se I_{max} dell'alimentazione > potere di interruzione cortocircuito. Elemento Fail-Safe integrato.
Potere di interruzione cortocircuito	300 A
Resistenza alla tensione	max. 35 V DC (Circuito di carico)
Fusibile	elettronico
Efficienza	> 99 %
Corrente di riposo I_0	tip. 25 mA
Potenza dissipata	tip. 0,6 W (A vuoto)

CBMC E4 24DC/1-10A NO - Interruttore di protezione elettronico



2906032

<https://www.phoenixcontact.com/it/prodotti/2906032>

	< 9 W (Funzionamento nominale)
Tempo di inizializzazione moduli	1,6 s
Tempo di attesa dopo la disattivazione di un canale	5 s (in sovraccarico / cortocircuito)
Tolleranza di misurazione I	± 15 %
Derating della temperatura	24 A DC (a 60 °C)
	28 A DC (a 54 °C)
	32 A DC (a 47 °C)
	36 A DC (a 41 °C)
	40 A DC (a 35 °C)
MTBF (IEC 61709, SN 29500)	8403361 h (a 25 °C con carico al 21 %)
	3067484 h (a 40 °C con carico al 34,25 %)
	534188 h (a 35 °C con carico al 100 %)
Elemento Fail-Safe	15 A DC (per canale di uscita)
Tipo di commutazione del contatto	senza separazione galvanica

Circuito di carico

Tempo di disinserione	≤ 10 ms (in caso di corto circuito > 2,0 x I _N)
	1 s (1,2 ... 2,0 x I _N)
Disattivazione per sottotensioni	≤ 17,8 V DC (attivo)
	≥ 18,8 V DC (inattivo)
Disattivazione per sovratensioni	≥ 30,5 V DC (attivo)
	≤ 29,5 V DC (inattivo)
Carico capacitivo max.	45000 µF (In funzione dell'impostazione di corrente e della corrente di corto circuito disponibile)
Ritardo di accensione	0,1 s (per canale di uscita)

Indicazione/segnalazione a distanza

Denominazione collegamento	Circuito di trasmissione a distanza
Funzione di inserzione	Contatto in chiusura
Tensione di esercizio	0 V DC ... 30 V DC
Corrente d'esercizio	100 mA DC

Dati di collegamento

Circuito principale IN+

Collegamento	Connessione Push-in
Lunghezza del tratto da spelare	15 mm
Sezione conduttore flessibile	0,2 mm ² ... 6 mm ²
Sezione conduttore rigida	0,2 mm ² ... 10 mm ²
Sezione conduttore AWG	24 ... 8
Sezione conduttore flessibile con capocorda montato e collare in plastica	0,25 mm ² ... 4 mm ²
Sezione del conduttore flessibile con capocorda senza collare in plastica	0,25 mm ² ... 6 mm ²

CBMC E4 24DC/1-10A NO - Interruttore di protezione elettronico



2906032

<https://www.phoenixcontact.com/it/prodotti/2906032>

Circuito principale IN-

Collegamento	Connessione Push-in
Lunghezza del tratto da spelare	10 mm
Sezione conduttore rigida	0,2 mm ² ... 2,5 mm ²
Sezione conduttore AWG	24 ... 12
Sezione conduttore flessibile con capocorda montato e collare in plastica	0,25 mm ² ... 1,5 mm ²
Sezione del conduttore flessibile con capocorda senza collare in plastica	0,25 mm ² ... 2,5 mm ²

Circuito principale OUT

Collegamento	Connessione Push-in
Lunghezza del tratto da spelare	10 mm
Sezione conduttore rigida	0,2 mm ² ... 2,5 mm ²
Sezione conduttore AWG	24 ... 12
Sezione conduttore flessibile con capocorda montato e collare in plastica	0,25 mm ² ... 1,5 mm ²
Sezione del conduttore flessibile con capocorda senza collare in plastica	0,25 mm ² ... 2,5 mm ²

Circuito di trasmissione a distanza

Lunghezza del tratto da spelare	10 mm
Sezione conduttore rigida	0,2 mm ² ... 2,5 mm ²
Sezione conduttore AWG	24 ... 12
Sezione conduttore flessibile con capocorda montato e collare in plastica	0,25 mm ² ... 1,5 mm ²
Sezione del conduttore flessibile con capocorda senza collare in plastica	0,25 mm ² ... 2,5 mm ²

Segnalazione

Canale LED disattivato	spento (Canale disattivato)
Canale LED giallo	accesso (Canale attivato, carico sul canale > 80 %)
	lampeggia (Modalità programmazione attiva)
Canale LED verde	accesso (Canale attivato)
Canale LED rosso	accesso (Canale disattivato, sovratensione o sottotensione attive)
	luce temporanea (Canale disattivato, fase di raffreddamento di 5 s, intervento in caso di sovraccarico o cortocircuito)
	lampeggia (Canale disattivato, pronto per il reinserimento, intervento in caso di sovraccarico o cortocircuito)
	lampeggia due volte (Canale spento, superamento del limite di corrente totale del dispositivo 40 A)

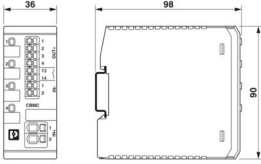
Dimensioni

CBMC E4 24DC/1-10A NO - Interruttore di protezione elettronico



2906032

<https://www.phoenixcontact.com/it/prodotti/2906032>

Disegno quotato	
Larghezza	36 mm
Altezza	90 mm
Profondità	98 mm (Con guida DIN da 7,5 mm)

Indicazioni materiale

Colore	grigio chiaro (RAL 7035)
Materiale	PC PA 6.6 PA 6.3T POM
Classe di combustibilità a norma UL 94	V-0

Condizioni ambientali e della vita elettrica

Condizioni ambientali

Grado di protezione	IP20
Temperatura ambiente (esercizio)	-25 °C ... 60 °C
Temperatura ambiente (stoccaggio/trasporto)	-40 °C ... 70 °C
Posizione elevata	≤ 3000 m fino a 52 °C (s.l.m.) ≤ 4000 m fino a 46 °C (s.l.m.)
Prova dell'umidità	96 h, 95 % RH, 40 °C
Urti (esercizio)	30g (IEC 60068-2-27, Test Ea)
Vibrazione (esercizio)	10 Hz ... 57,6 Hz (Ampiezza ± 0,35 mm; secondo IEC 60068-2-6; Test Fc) 57,6 Hz ... 150 Hz (Accelerazione 5g; secondo IEC 60068-2-6; Test Fc)

Omologazioni

Omologazione UL

Siglatura	UL/C-UL Listed UL 508 UL Recognized UL 2367
-----------	--

Test dei gas tossici

Siglatura	ISA S71.04.2013 G3 Harsh Group A
-----------	----------------------------------

Normative e prescrizioni

Norme/disposizioni	EN 61000-6-2
Nota	EMC - Immunità ai disturbi per ambienti industriali

CBMC E4 24DC/1-10A NO - Interruttore di protezione elettronico



2906032

<https://www.phoenixcontact.com/it/prodotti/2906032>

Norme/disposizioni	EN 61000-6-3
Nota	EMC - Emissione di disturbi per gli ambienti residenziali, commerciali e per l'industria leggera
Norme/disposizioni	EN 60068-2-6
Nota	Influssi ambientali - Vibrazioni (sinusoidali)
Norme/disposizioni	EN 60068-2-27
Nota	Influssi ambientali - Urti
Norme/disposizioni	EN 60068-2-78
Nota	Influssi ambientali - Umidità e calore, costante
Norme/disposizioni	EN 50178
Nota	Equipaggiamento elettronico per uso in installazioni di potenza

Montaggio

Tipo di montaggio	Guida di supporto: 35 mm
-------------------	--------------------------

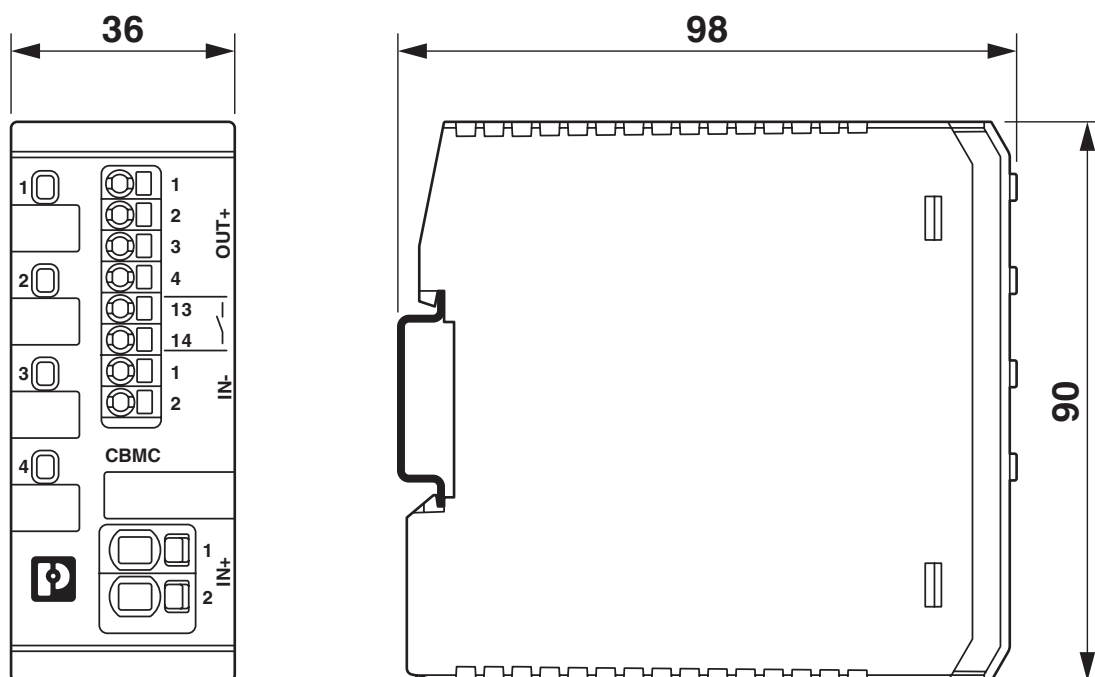
CBMC E4 24DC/1-10A NO - Interruttore di protezione elettronico

2906032

<https://www.phoenixcontact.com/it/prodotti/2906032>

Disegni

Disegno quotato

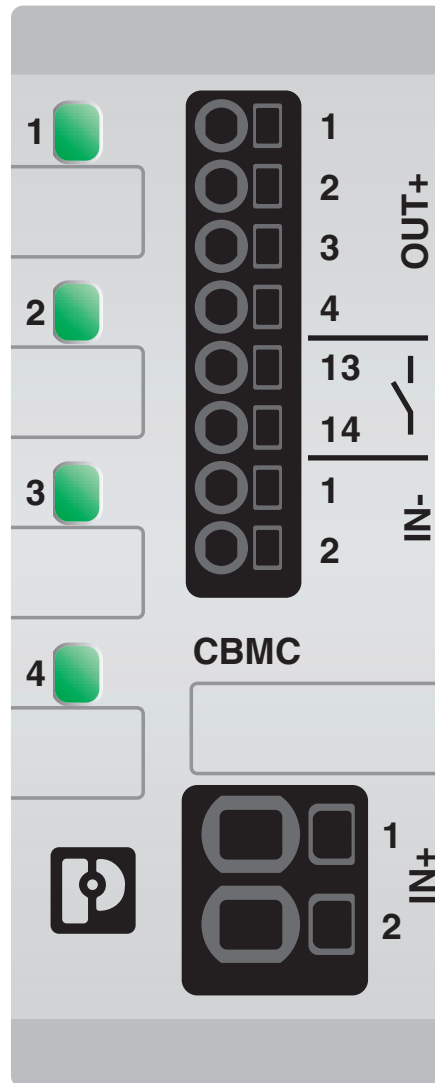


CBMC E4 24DC/1-10A NO - Interruttore di protezione elettronico

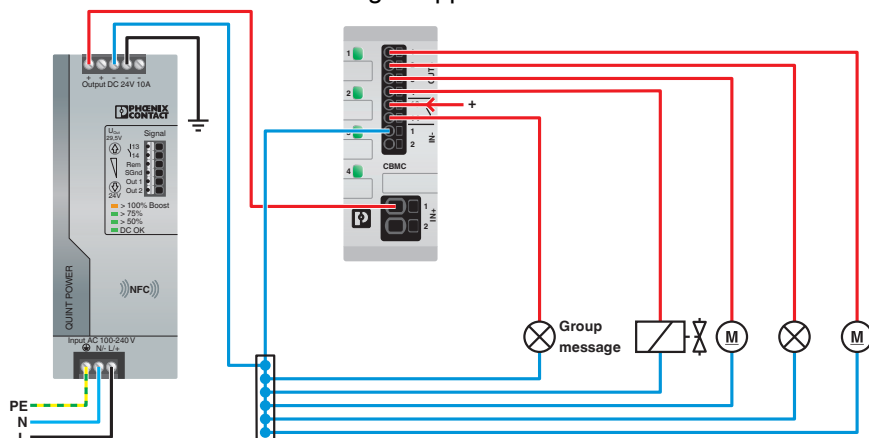
2906032

<https://www.phoenixcontact.com/it/prodotti/2906032>

Disegno prodotto



Disegno applicazione



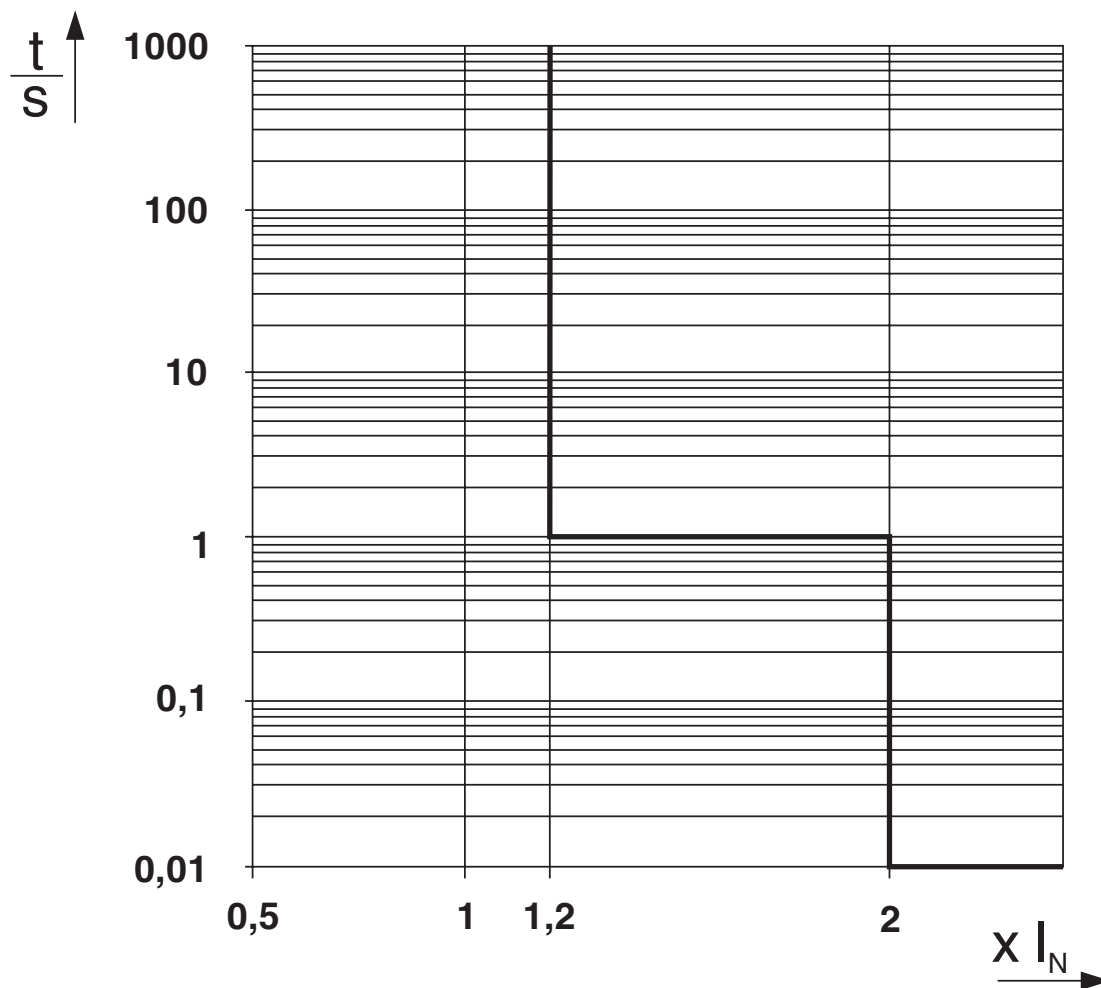
CBMC E4 24DC/1-10A NO - Interruttore di protezione elettronico



2906032

<https://www.phoenixcontact.com/it/prodotti/2906032>

Diagramma



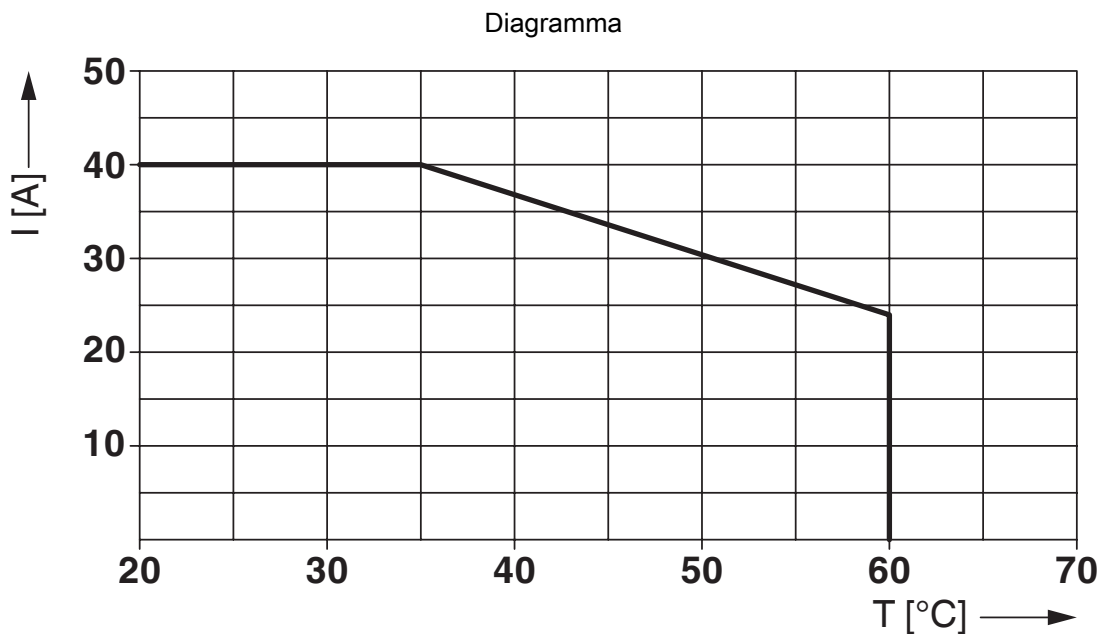
Curva d'intervento in area DC

CBMC E4 24DC/1-10A NO - Interruttore di protezione elettronico



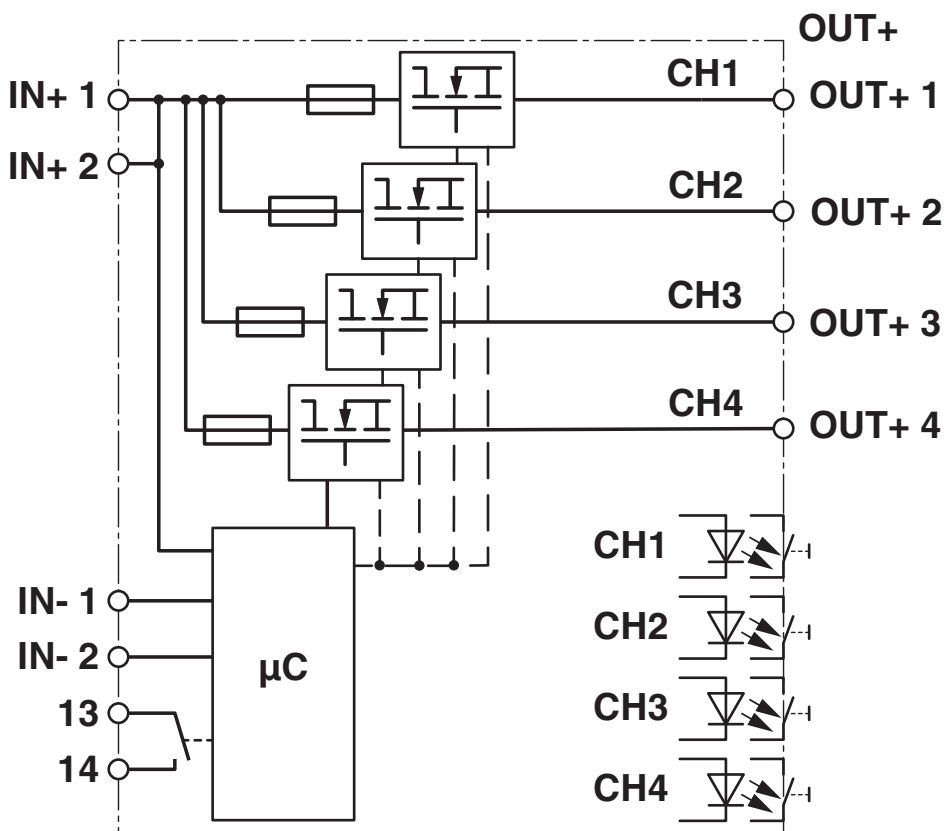
2906032

<https://www.phoenixcontact.com/it/prodotti/2906032>



Corrente max. ammissibile in funzione della temperatura ambiente

Diagramma a blocchi



CBMC E4 24DC/1-10A NO - Interruttore di protezione elettronico



2906032

<https://www.phoenixcontact.com/it/prodotti/2906032>

Omologazioni

📄 To download certificates, visit the product detail page: <https://www.phoenixcontact.com/it/prodotti/2906032>



UL Recognized

ID omologazione: FILE E 317172



UL Listed

ID omologazione: E123528



cUL Listed

ID omologazione: E123528

CBMC E4 24DC/1-10A NO - Interruttore di protezione elettronico



2906032

<https://www.phoenixcontact.com/it/prodotti/2906032>

Classifiche

ECLASS

ECLASS-13.0	27140401
ECLASS-15.0	27140401

ETIM

ETIM 10.0	EC003538
-----------	----------

UNSPSC

UNSPSC 21.0	39121400
-------------	----------

CBMC E4 24DC/1-10A NO - Interruttore di protezione elettronico



2906032

<https://www.phoenixcontact.com/it/prodotti/2906032>

Environmental product compliance

EU RoHS

Soddisfa i requisiti della direttiva RoHS	Sì
con eccezione delle deroghe, se note	7(a), 7(c)-I

China RoHS

Environment friendly use period (EFUP)	EFUP-50
	Una tabella per la dichiarazione China RoHS in base all'articolo è disponibile nell'area di download di ciascun articolo alla voce "Dichiarazione del produttore". Per tutti gli articoli con EFUP-E non viene allestita né richiesta alcuna tabella per la dichiarazione China RoHS.

EU REACH SVHC

Avviso di sostanza candidata REACH (n. CAS)	Lead(n. CAS: 7439-92-1)
	Perfluorobutane sulfonic acid (PFBS) and its salts(n. CAS: Non pertinente)
SCIP	284d1f8e-2027-421f-9448-d1dbcb4de437

EF3.1 Cambiamento climatico

CO2e kg	3,14 kg CO2e
---------	--------------

Phoenix Contact 2026 © - Tutti i diritti riservati
<https://www.phoenixcontact.com>

PHOENIX CONTACT S.p.a.
Via Bellini, 39/41
20095 Cusano Milanino (MI)
+39 02 660591
info_it@phoenixcontact.com