

ETD-BL-1T-230-PT - Relè temporizzato



2905814

<https://www.phoenixcontact.com/it/prodotti/2905814>

Si prega di notare che i dati visualizzati in questo PDF sono stati generati dal nostro catalogo online. I dati completi sono disponibili nella documentazione per l'utente. Si applicano le condizioni generali di utilizzo per i download.



Relè temporizzato multifunzione compatto con 4 funzioni e un intervallo di tempo regolabile (50 ms - 1 h), con connessione Push-in, 1 contatto di cambio

Descrizione del prodotto

Maggiore sicurezza e affidabilità dell'impianto sono esigenze riscontrabili in continua crescita in qualsiasi settore. I processi stanno diventando sempre più complessi, non solo nella costruzione di macchine e nell'industria chimica, ma anche nella tecnologia impiantistica e nell'automazione in genere. Anche nel settore degli impianti per la produzione dell'energia la complessità dei processi sta assumendo un ruolo sempre più rilevante. Relè temporizzati della serie ETD sono disponibili per il controllo di cicli temporali nella tecnica di produzione e dei processi.

Dati commerciali

Codice articolo	2905814
Pezzi/conf.	1 Pezzi
Quantità di ordinazione minima	1 Pezzi
Nota	Produzione su ordinazione (non è possibile effettuare resi)
Codice vendita	DKF112
Codice prodotto	DKF112
GTIN	4055626003344
Peso per pezzo (confezione inclusa)	71,9 g
Peso per pezzo (confezione esclusa)	70,4 g
Numero tariffa doganale	85364900
Paese di origine	AT

Dati tecnici

Caratteristiche articolo

Tipo di prodotto	Relè temporizzato
Funzionamento	100 % ED
Vita meccanica	15x 10 ⁶ cicli di manovre

Caratteristiche di isolamento

isolamento	Isolamento di base
Categoria di sovratensione	III
Grado di inquinamento	2

Caratteristiche elettriche

Vita elettrica	1x 10 ⁵ cicli di manovre
Frequenza nominale	48 Hz ... 63 Hz
Tensione di prova avvolgimento relé /contatto relé	4 kV

Dati di ingresso

Range tensione d'ingresso	24 V AC/DC ... 240 V AC/DC -15 % ... +10 %
Coefficiente termico tipico	≤ 0,01 %/K
Tempo di ripristino	100 ms
Funzione	E: Ritardo di inserzione Rs: Ritardo di disinserimento con contatto di comando Es: Ritardo di inserzione con contatto di comando Ws: Commutazione presettabile con contatto di comando
Campo di regolazione tempo	50 ms ... 1 h (5 intervalli di tempo)
Precisione base	± 1 % (dal valore fondo scala)
Precisione di regolazione	≤ 5 % (dal valore fondo scala)
Precisione di ripetizione	≤ 0,5 % ±5 ms

Controllo

Denominazione collegamento	Con potenziale, morsetti A1-B1
Lunghezza impulso di comando	≥ 50 ms (DC) ≥ 100 ms (AC)

Dati di uscita

Commutazione

Tipo di commutazione del contatto	1 contatto di scambio libero da potenziale
Max. tensione commutabile	250 V AC (a norma IEC 60664-1)
Max. potenza commutabile (carico ohmico)	1250 VA (5 A / 250 V AC)
Fusibile d'uscita	5 A (rapido)

Dati di collegamento

Collegamento	Connessione Push-in
--------------	---------------------

ETD-BL-1T-230-PT - Relè temporizzato



2905814

<https://www.phoenixcontact.com/it/prodotti/2905814>

Lunghezza del tratto da spelare	8 mm
Sezione conduttore rigida	0,14 mm ² ... 2,5 mm ²
Sezione conduttore flessibile	0,14 mm ² ... 2,5 mm ²
Sezione conduttore AWG	26 ... 14

Segnalazione

Segnalazione stato	LED verde (POWER)
	LED giallo (relè attivo)

Dimensioni

Larghezza	17,5 mm
Altezza	89,5 mm
Profondità	65,5 mm

Indicazioni materiale

Colore	grigio (RAL 7042)
Classe di combustibilità a norma UL 94	V0

Condizioni ambientali e della vita elettrica

Condizioni ambientali

Grado di protezione (Custodia)	IP40 (Custodia)
Grado di protezione (Morsetti)	IP20 (Morsetti)
Temperatura ambiente (esercizio)	-25 °C ... 55 °C
Temperatura ambiente (stoccaggio/trasporto)	-25 °C ... 70 °C
Umidità dell'aria consentita (esercizio)	15 % ... 85 %

Omologazioni

CE

Certificato	Conformità CE
-------------	---------------

UKCA

Certificato	Conformità UKCA
-------------	-----------------

UL, USA / Canada

Siglatura	UL 508 Listed
-----------	---------------

Dati EMC

Compatibilità elettromagnetica	Conformità alla direttiva EMC
Direttiva sulla bassa tensione	Conformità alla direttiva NS
Immunità ai disturbi	EN 61000-6-2

Emissione di disturbi

Norme/Disposizioni	EN 61000-6-3
--------------------	--------------

Normative e prescrizioni

ETD-BL-1T-230-PT - Relè temporizzato



2905814

<https://www.phoenixcontact.com/it/prodotti/2905814>

Norme/Disposizioni	EN 50178
--------------------	----------

Montaggio

Tipo di montaggio	Montaggio su guida DIN
Nota per il montaggio	su guida standard NS 35 a norma EN 60715
Posizione di installazione	a scelta

ETD-BL-1T-230-PT - Relè temporizzato

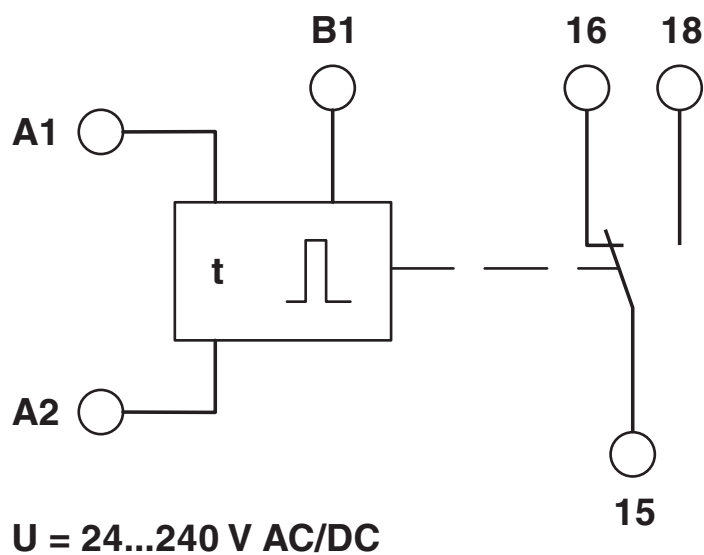
2905814

<https://www.phoenixcontact.com/it/prodotti/2905814>



Disegni

Diagramma a blocchi



ETD-BL-1T-230-PT - Relè temporizzato



2905814

<https://www.phoenixcontact.com/it/prodotti/2905814>

Omologazioni

🔗 To download certificates, visit the product detail page: <https://www.phoenixcontact.com/it/prodotti/2905814>



EAC

ID omologazione: RU C-DE.**08.B-00957



UL Listed

ID omologazione: FILE E 172140



cUL Listed

ID omologazione: FILE E 172140

ETD-BL-1T-230-PT - Relè temporizzato



2905814

<https://www.phoenixcontact.com/it/prodotti/2905814>

Classifiche

ECLASS

ECLASS-13.0	27371605
ECLASS-15.0	27371605

ETIM

ETIM 10.0	EC001439
-----------	----------

UNSPSC

UNSPSC 21.0	39122300
-------------	----------

2905814

<https://www.phoenixcontact.com/it/prodotti/2905814>

Environmental product compliance

EU RoHS

Soddisfa i requisiti della direttiva RoHS	Sì, Nessuna deroga
---	--------------------

China RoHS

Environment friendly use period (EFUP)	EFUP-E
	Nessuna sostanza pericolosa al di sopra dei valori limite

EU REACH SVHC

Avviso di sostanza candidata REACH (n. CAS)	Nessuna sostanza con una percentuale di massa maggiore dello 0,1%
---	---

EF3.1 Cambiamento climatico

CO2e kg	3,633 kg CO2e
---------	---------------

Phoenix Contact 2026 © - Tutti i diritti riservati
<https://www.phoenixcontact.com>

PHOENIX CONTACT S.p.a.
Via Bellini, 39/41
20095 Cusano Milanino (MI)
+39 02 660591
info_it@phoenixcontact.com