

FLT-ISG-PL-22 - Piastra di montaggio



2905588

<https://www.phoenixcontact.com/it/prodotti/2905588>

Si prega di notare che i dati visualizzati in questo PDF sono stati generati dal nostro catalogo online. I dati completi sono disponibili nella documentazione per l'utente. Si applicano le condizioni generali di utilizzo per i download.



Piastra per il montaggio dello spinterometro di sezionamento FLT-ISG-100-EX a una flangia, diametro foro 22 mm.

Dati commerciali

| | |
|-------------------------------------|---|
| Codice articolo | 2905588 |
| Pezzi/conf. | 1 Pezzi |
| Quantità di ordinazione minima | 1 Pezzi |
| Nota | Produzione su ordinazione (non è possibile effettuare resi) |
| Codice vendita | CL1134 |
| Codice prodotto | CL1134 |
| GTIN | 4055626002712 |
| Peso per pezzo (confezione inclusa) | 99,6 g |
| Peso per pezzo (confezione esclusa) | 102 g |
| Numero tariffa doganale | 73269098 |
| Paese di origine | DE |

FLT-ISG-PL-22 - Piastra di montaggio



2905588

<https://www.phoenixcontact.com/it/prodotti/2905588>

Dati tecnici

Caratteristiche articolo

| | |
|------------------|------------------------|
| Tipo di prodotto | Materiale di montaggio |
|------------------|------------------------|

Indicazioni materiale

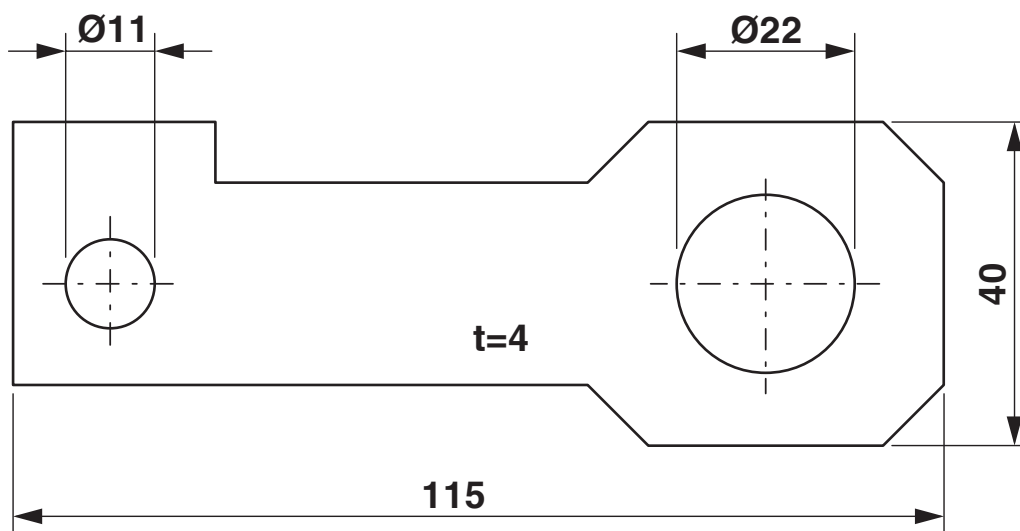
| | |
|-----------|-------------------|
| Colore | color zinco |
| | grigio (RAL 7042) |
| Materiale | St/tZn |

Montaggio

| | |
|-------------------|------------------|
| Tipo di montaggio | Montaggio a vite |
|-------------------|------------------|

Disegni

Disegno quotato



FLT-ISG-PL-22 - Piastra di montaggio



2905588

<https://www.phoenixcontact.com/it/prodotti/2905588>

Classifiche

ECLASS

| | |
|-------------|----------|
| ECLASS-13.0 | 27170692 |
| ECLASS-15.0 | 27170692 |

ETIM

| | |
|-----------|----------|
| ETIM 10.0 | EC000490 |
|-----------|----------|

UNSPSC

| | |
|-------------|----------|
| UNSPSC 21.0 | 39121700 |
|-------------|----------|

2905588

<https://www.phoenixcontact.com/it/prodotti/2905588>

Environmental product compliance

EU RoHS

| | |
|---|--------------------|
| Soddisfa i requisiti della direttiva RoHS | Sì, Nessuna deroga |
|---|--------------------|

China RoHS

| | |
|--|---|
| Environment friendly use period (EFUP) | EFUP-E |
| | Nessuna sostanza pericolosa al di sopra dei valori limite |

EU REACH SVHC

| | |
|---|---|
| Avviso di sostanza candidata REACH (n. CAS) | Nessuna sostanza con una percentuale di massa maggiore dello 0,1% |
|---|---|

EF3.1 Cambiamento climatico

| | |
|---------|---------------|
| CO2e kg | 0,576 kg CO2e |
|---------|---------------|

Phoenix Contact 2026 © - Tutti i diritti riservati

<https://www.phoenixcontact.com>

PHOENIX CONTACT S.p.a.

Via Bellini, 39/41

20095 Cusano Milanino (MI)

+39 02 660591

info_it@phoenixcontact.com