

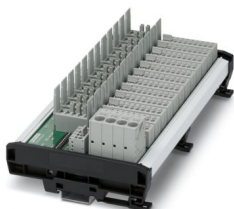
# CBB 12 2X6RC-PT - Ripartitore di potenziale



2905241

<https://www.phoenixcontact.com/it/prodotti/2905241>

Si prega di notare che i dati visualizzati in questo PDF sono stati generati dal nostro catalogo online. I dati completi sono disponibili nella documentazione per l'utente. Si applicano le condizioni generali di utilizzo per i download.



Scheda per interruttori di protezione per dodici interruttori di protezione magnetotermici (CB TM1...) o elettronici (CB E1... NO) con segnalazione collettiva, alimentazione centrale, connessione per contatti relè e ripartizione del potenziale per massimo quattro utenze per canale.

## I vantaggi

- Interventi di installazione ridotti grazie alla combinazione di slot per moduli di protezione e ripartitori del potenziale
- L'esecuzione compatta permette di risparmiare fino al 35 % di spazio
- Sempre informati sullo stato operativo dell'impianto grazie alla segnalazione remota collettiva integrata
- Con i punti di collegamento aggiuntivi è possibile proteggere contemporaneamente fino a 4 utenze per canale

## Dati commerciali

Codice articolo	2905241
Pezzi/conf.	1 Pezzi
Quantità di ordinazione minima	1 Pezzi
Nota	Produzione su ordinazione (non è possibile effettuare resi)
Codice vendita	CLA211
Codice prodotto	CLA211
GTIN	4046356935371
Peso per pezzo (confezione inclusa)	691,4 g
Peso per pezzo (confezione esclusa)	584,9 g
Numero tariffa doganale	85363090
Paese di origine	DE

## Dati tecnici

### Caratteristiche articolo

Tipo di prodotto	Scheda per interruttori di protezione
Tipo	Modulo guida bicomponente a innesto
Numero di poli	1
Numero di canali	12

### Caratteristiche di isolamento

Classe di protezione	III
Categoria di sovratensione	II
Grado d'inquinamento	2

### Caratteristiche elettriche

Corrente di carico massima	60 A (Circuito principale intero)
Corrente massima per disposizione singola	12 A (per canale)

### Note generali

Tensione impulsiva di dimensionamento	0,5 kV
Resistenza ai corto circuiti	600 A (limitata secondo DIN EN 50178)
Potenza dissipata	4,5 W (senza interruttori di protezione)
Cicli di manovra	50

### Circuito principale

Tensione nominale	24 V DC
Corr. di dimensionam. $I_N$	60 A DC (totale) 12 A DC (per canale)

### Circuito di trasmissione a distanza

Tensione nominale	24 V DC
Corr. di dimensionam. $I_N$	0,5 A DC

### Dati di collegamento

Corrente di carico massima	60 A (Circuito principale intero)
----------------------------	-----------------------------------

### Alimentazione X21

Collegamento	Connessione Push-in
Lunghezza del tratto da spelare	18 mm
Sezione conduttore rigida	0,75 mm <sup>2</sup> ... 16 mm <sup>2</sup>
Sezione conduttore AWG	20 ... 4
Sezione conduttore flessibile con capocorda montato e collare in plastica	0,75 mm <sup>2</sup> ... 10 mm <sup>2</sup>
Sezione del conduttore flessibile con capocorda senza collare in plastica	0,75 mm <sup>2</sup> ... 16 mm <sup>2</sup>

### Uscite X1 ... X12

Collegamento	Connessione Push-in
--------------	---------------------

# CBB 12 2X6RC-PT - Ripartitore di potenziale

2905241

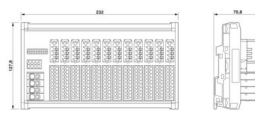
<https://www.phoenixcontact.com/it/prodotti/2905241>

Lunghezza del tratto da spelare	10 mm
Sezione conduttore rigida	0,2 mm <sup>2</sup> ... 4 mm <sup>2</sup>
Sezione conduttore AWG	24 ... 12
Sezione conduttore flessibile con capocorda montato e collare in plastica	0,25 mm <sup>2</sup> ... 1,5 mm <sup>2</sup>
Sezione del conduttore flessibile con capocorda senza collare in plastica	0,25 mm <sup>2</sup> ... 2,5 mm <sup>2</sup>

## Segnalazione a distanza X31

Collegamento	Connessione Push-in
Lunghezza del tratto da spelare	10 mm
Sezione conduttore rigida	0,2 mm <sup>2</sup> ... 4 mm <sup>2</sup>
Sezione conduttore AWG	24 ... 12
Sezione conduttore flessibile con capocorda montato e collare in plastica	0,25 mm <sup>2</sup> ... 1,5 mm <sup>2</sup>
Sezione del conduttore flessibile con capocorda senza collare in plastica	0,25 mm <sup>2</sup> ... 2,5 mm <sup>2</sup>

## Dimensioni

Disegno quotato	
Larghezza	232 mm
Altezza	127,8 mm
Profondità	70,8 mm

## Indicazioni materiale

Colore	grigio (RAL 7042)
Materiale	PA 6 FR4-21
Classe di combustibilità a norma UL 94	V0
Materiale custodia	PA 6

## Caratteristiche meccaniche

### Dati meccanici

Parete laterale aperta	No
------------------------	----

## Condizioni ambientali e della vita elettrica

### Condizioni ambientali

Grado di protezione	IP20 (Morsetti e portafusibili) IP00 (Circuito stampato)
Condizioni ambientali	A, B
Temperatura ambiente (esercizio)	-30 °C ... 60 °C (fino a 48 A, vedere derating)
Temperatura ambiente (stoccaggio/trasporto)	-30 °C ... 80 °C

# CBB 12 2X6RC-PT - Ripartitore di potenziale



2905241

<https://www.phoenixcontact.com/it/prodotti/2905241>

Prova dell'umidità	96 h, 93 % RH, 40 °C
--------------------	----------------------

## Normative e prescrizioni

Norme/disposizioni	DIN EN 50178
Nota	1997
Norme/disposizioni	DIN EN 61000-6-2:2005
Norme/disposizioni	DIN EN 61000-6-3:2007+A1:2011
Norme/disposizioni	DIN EN 60068-2-6

## Montaggio

Tipo di montaggio	Guida di supporto: 35 mm
Posizione di installazione	orizzontale

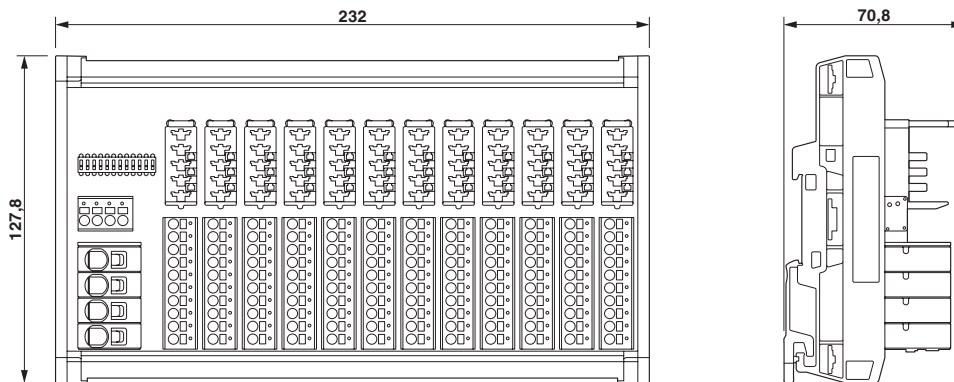
# CBB 12 2X6RC-PT - Ripartitore di potenziale

2905241

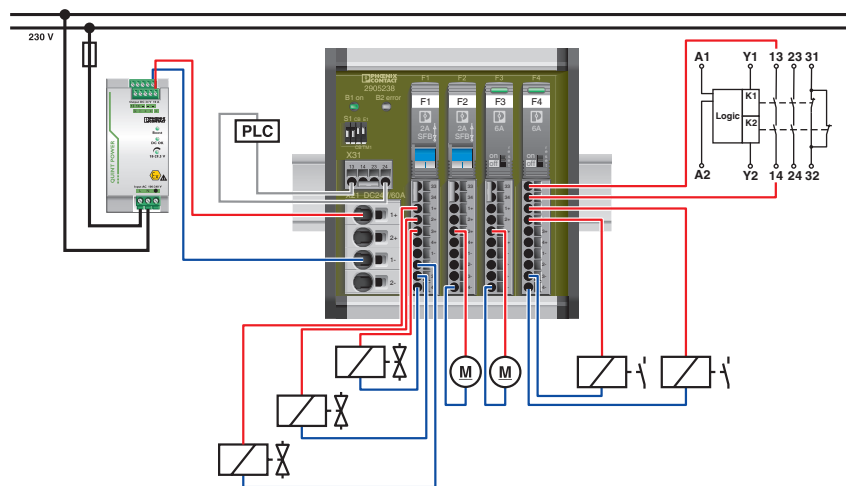
<https://www.phoenixcontact.com/it/prodotti/2905241>

## Disegni

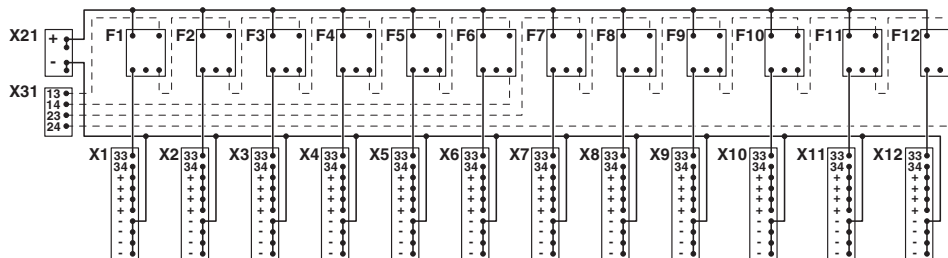
Disegno quotato



Disegno applicazione



Schema di collegamento



# CBB 12 2X6RC-PT - Ripartitore di potenziale



2905241

<https://www.phoenixcontact.com/it/prodotti/2905241>

## Classifiche

### ECLASS

ECLASS-13.0	27250113
ECLASS-15.0	27250113

### ETIM

ETIM 10.0	EC000899
-----------	----------

### UNSPSC

UNSPSC 21.0	39121400
-------------	----------

2905241

<https://www.phoenixcontact.com/it/prodotti/2905241>

## Environmental product compliance

### EU RoHS

Soddisfa i requisiti della direttiva RoHS	Sì
con eccezione delle deroghe, se note	7(a), 7(c)-I

### China RoHS

Environment friendly use period (EFUP)	EFUP-50
	Una tabella per la dichiarazione China RoHS in base all'articolo è disponibile nell'area di download di ciascun articolo alla voce "Dichiarazione del produttore". Per tutti gli articoli con EFUP-E non viene allestita né richiesta alcuna tabella per la dichiarazione China RoHS.

### EU REACH SVHC

Avviso di sostanza candidata REACH (n. CAS)	Lead(n. CAS: 7439-92-1)
SCIP	d9f425c6-e478-4d20-b067-6327cac906db

Phoenix Contact 2026 © - Tutti i diritti riservati  
<https://www.phoenixcontact.com>

PHOENIX CONTACT S.p.a.  
Via Bellini, 39/41  
20095 Cusano Milanino (MI)  
+39 02 660591  
[info\\_it@phoenixcontact.com](mailto:info_it@phoenixcontact.com)